



INSTALLATION INSTRUCTIONS

HONDA BIG RED HALF FOLDING WINDSHIELD

PART # 2301

Please read and understand these instructions completely before installation to avoid injury to yourself, damage to the vehicle or accessory.

Be certain to follow all specifications. For proper installation, two people are required

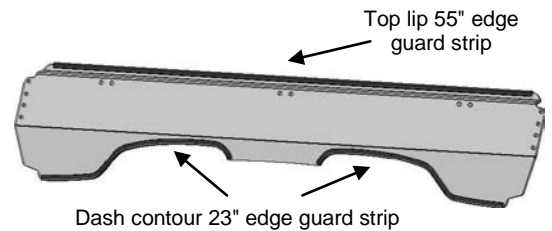
Dealer: These instructions contain important information for future reference and must be given to the customer at time of purchase or upon completion of installation. **Torque specifications must be followed when tightening bolts.**

Parts List (parts available with kit only and not available separately)

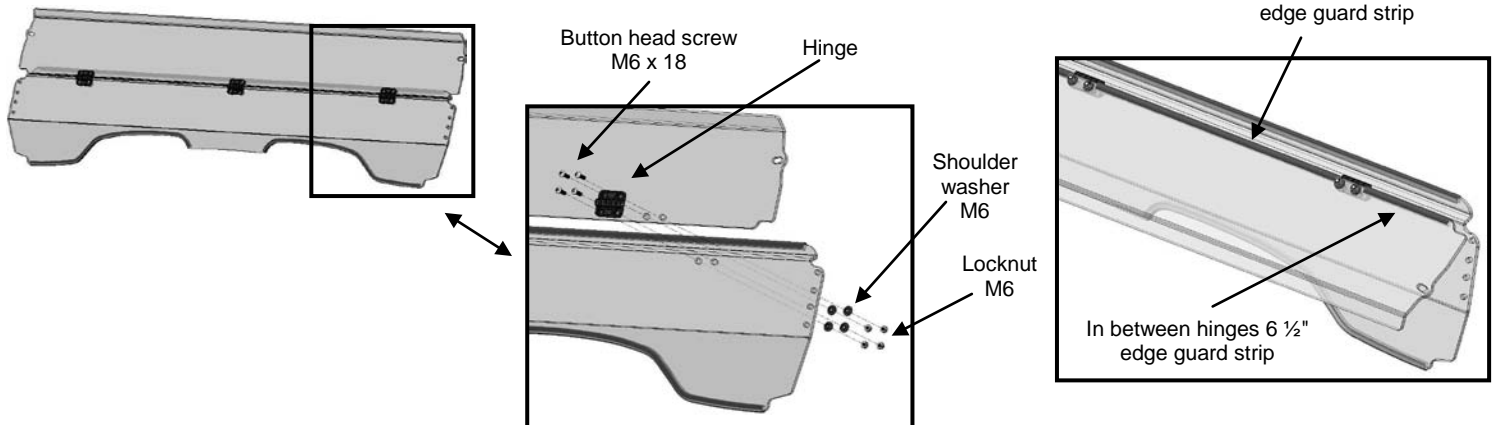
ITEM	PART NAME	DESCRIPTION	QTY	
A	Upper windshield	CNC windshield cut-out made of 1/4" thick GE MR10 polycarbonate	1	
B	Lower windshield	CNC windshield cut-out made of 1/4" thick GE MR10 polycarbonate	1	
C	Edge guard strip	Includes : 1 x 13' edge guard strip [end user to cut to exact length : 55" for lower shield top lip, 2 x 23" for lower shield dash contour section and (2 x 18 1/2" + 2 x 6 1/2") for upper shield between hinges]	1	
INSTRUCTION BAG	D	Hinges	Includes : 3 hinges, 12 button head screws M6 x 18, 12 plastic shoulder washers M6 and 12 locknuts M6	1
	E	Clamp sets	Includes : 3 male clamp (1 7/8") parts and 3 female clamp (1 7/8") parts	2
	F	Clamps spacers	Includes : 6 x clamp spacers (2" long)	1
	G	Support arms with nuts & bolts	Includes : 1 left support arm, 1 right support arm, 2 knobs M6 x 16, 2 button head screws M6 x 45, 4 socket cap screws M6 x 20, 8 button head screws M6 x 18, 8 internal lock washers M6, 10 plastic shoulder washers M6 and 6 locknuts M6	1

1. Installation

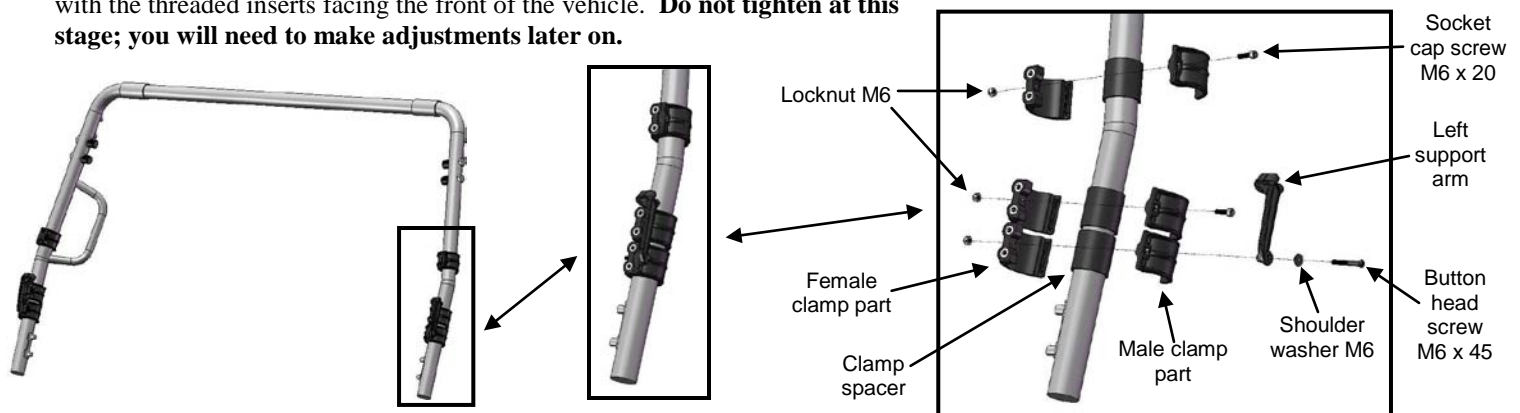
- a) To apply the edge guard (Item C) to the lower windshield (Item B), find a clean flat area where you can lay down the windshield. Partially remove the protective film needed on both sides and apply the edge guard using manual pressure to ensure good adhesion to the windshield.



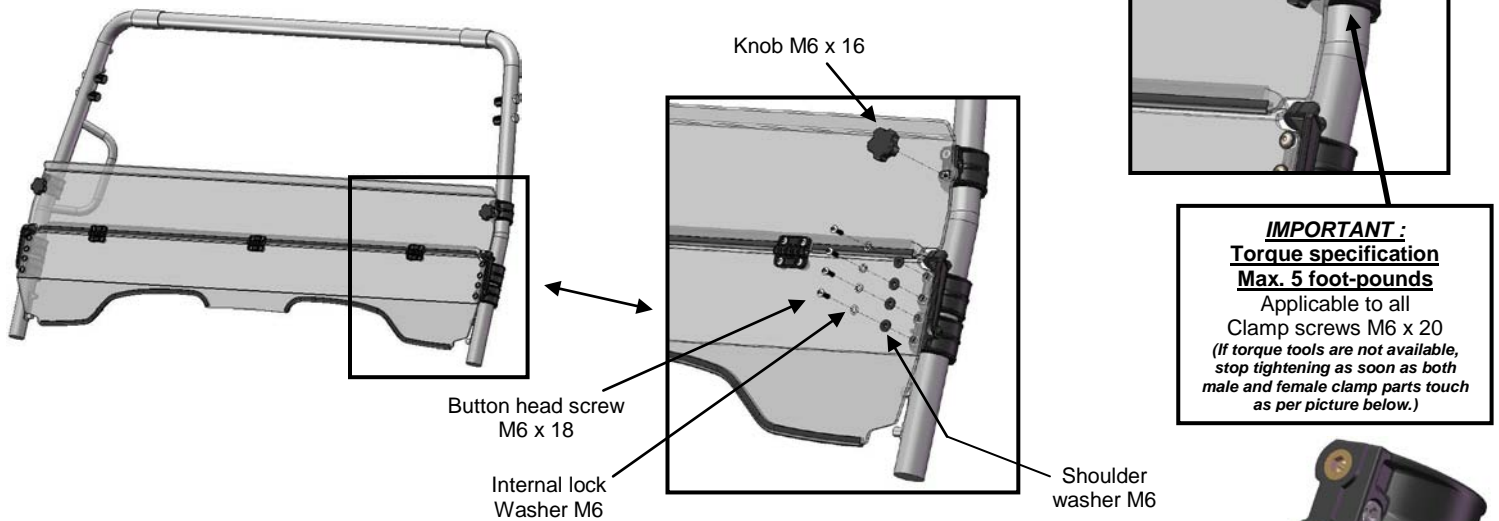
- b) Assemble all hinges (Item D) to lower and upper windshield (Item A & B) as per drawings. **Optional: Install edge guard strip to upper shield in between hinges, this will eliminate any possible noise caused by vibrations.**



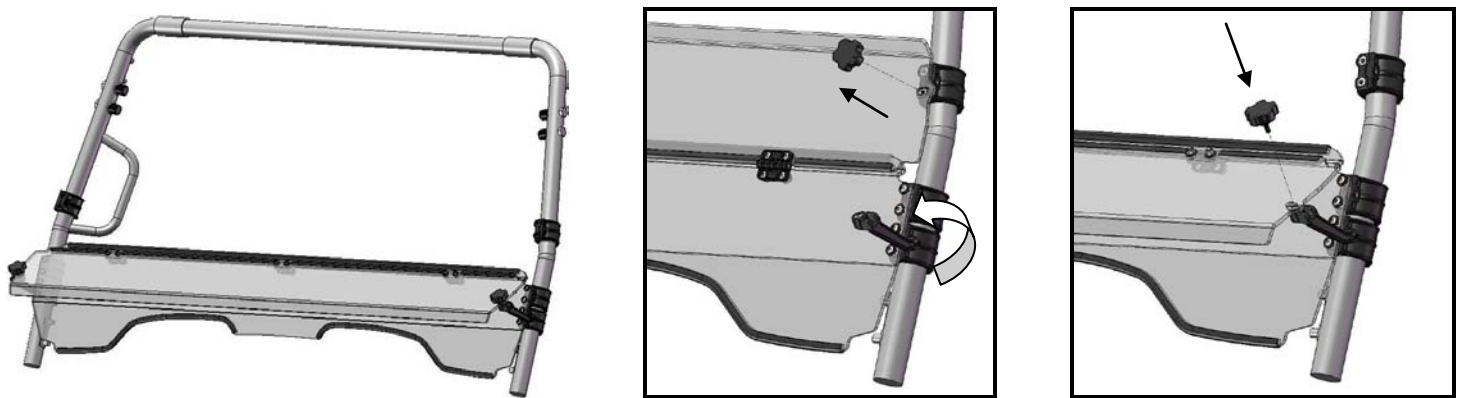
- c) Attach clamps (Item E & F) & support arms (Item G) to the roll cage of your vehicle as per drawings. All clamps must be installed with the threaded inserts facing the front of the vehicle. **Do not tighten at this stage; you will need to make adjustments later on.**



- d) Install windshield to all clamps by using supplied hardware without applying final torque. Adjust position of the windshield and tighten all screws **with specified torque indicated below**. Ensure that the windshield is perfectly level before tightening. **If the windshield isn't level, windshield functions will be affected. Over tightening clamps to roll cage could cause parts failure.**



- e) To operate the windshield, simply remove both knobs, rotate both support arms forward and fold down the upper windshield. Align both support arms with upper windshield holes and insert both knobs to lock position. Same procedure to go back to previous position.



3. Maintenance and Care

Tighten all hardware after first use and periodically thereafter.

CLEANING:

- Rinse with lukewarm water; wash gently with mild soap or detergent and lukewarm water, using a soft cloth or sponge. **DO NOT SCRUB** or use brushes or squeegees.
 - Rinse again. Dry with soft cloth or moist cellulose sponge to prevent water spotting.
- To remove wet paint, glazing compound or grease, rub lightly with a good grade of VM&P naphtha or isopropyl alcohol, then wash and rinse. **DO NOT USE GASOLINE.**

NOTICE: Abusive cleaning procedures by hand washing or automated washing equipment will eventually result in visual hazing, loss of light transmission and coating delamination.

Compatible Cleaning Agents
Aqueous Solution of Soaps and Detergents

- Fantastik1	- Joy2	- Neleco-Placer	- Hexcel, F.O. 554	- Windex5	- Formula 4091	- Lysol3	- Pine-Sol4	- Mr. Clean2	- Top Job2
--------------	--------	-----------------	--------------------	-----------	----------------	----------	-------------	--------------	------------

⚠ WARNING

Failure to follow these installation instructions completely may void any warrantable components and result in product damage or personal injury.

Afin d'éliminer les risques de blessures et les possibilités d'endommager votre VTT ou d'autres accessoires, veuillez lire attentivement les instructions suivantes au complet avant de d'entreprendre l'installation. **Deux personnes sont nécessaires pour une installation adéquate.**

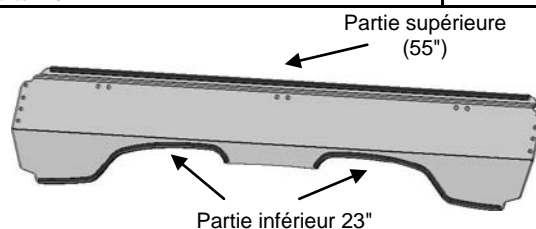
Concessionnaire : Ces instructions contiennent des informations importantes. Vous devez les remettre à votre client au moment de l'achat ou dès que l'installation est terminée. **Toutes spécifications de serrage doivent être respectées.**

Liste de pièces (pièces disponible seulement avec l'ensemble, non disponible séparément)

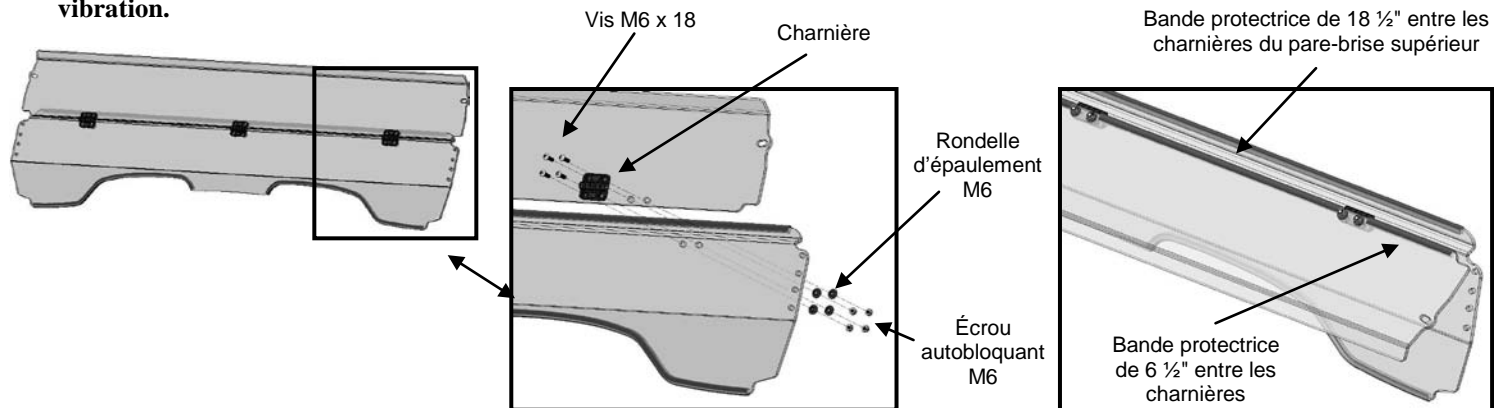
ARTICLE	NOM DE PIÈCE	DESCRIPTION	QTE	
A	Pare-brise supérieur	Pare-brise de polycarbonate GE MR10 ¼" découpé au CNC	1	
B	Pare-brise inférieur	Pare-brise de polycarbonate GE MR10 ¼" découpé au CNC	1	
C	Bande protectrice	Comprends : 1 section de 13' de bande protectrice (à tailler au moment de l'installation : (1 x 55" et 2 x 23") pour l'étape a, (2 x 18 ½" et 2 x 6 ½") pour l'étape b)	1	
SAC D'INSTRUCTION	D	Ensemble de charnières	Comprends : 3 charnières, 12 vis M6 x 18, 12 rondelles d'épaulement M6 et 12 écrous autobloquants M6	1
	E	Ensemble de brides	Comprends : 3 brides 1 7/8" (pièce male) et 3 brides 1 7/8" (pièce femelle)	2
	F	Cales pour bride	Comprends : 6 cales pour brides (2" de longueur)	1
	G	Bras de supports quincailleries de montage	Comprends : 1 bras de support gauche, 1 bras de support droit, 2 poignées M6 x 16, 2 vis M6 x 45, 4 vis M6 x 20, 8 vis M6 x 18, 8 rondelles frein M6, 10 rondelles d'épaulement M6 et 6 écrous autobloquants M6	1

1. Installation

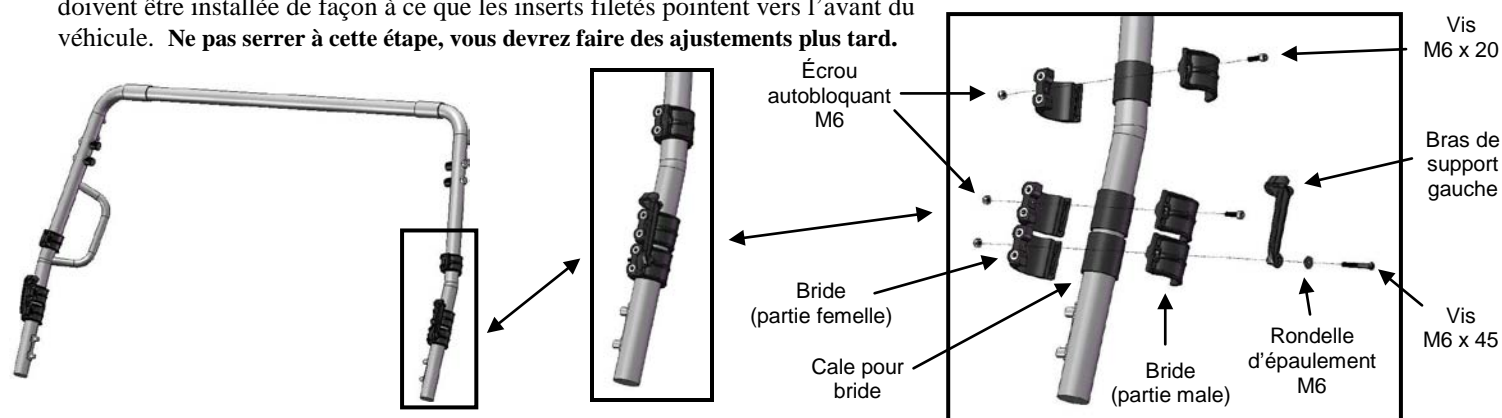
- a) Trouvez un endroit propre où vous pouvez déposer le pare-brise sans risquer de l'endommager. Pour installer la bande protectrice (Article C) au pare-brise inférieur (Article B), retirer partiellement le papier protecteur de chaque cotés. Appliquer ensuite la bande en exerçant une pression ferme sur toute la longueur pour vous assurez d'une bonne adhésion.



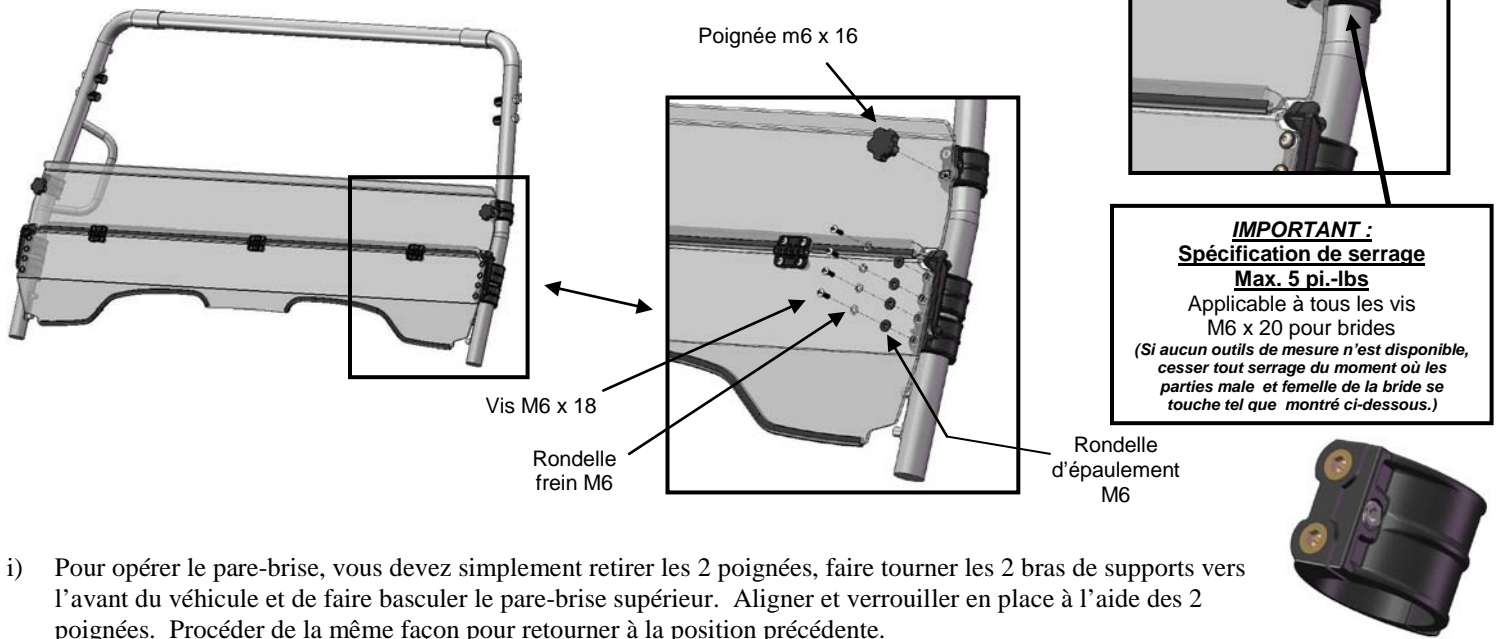
- f) Assemblez les charnières (Article D) aux pare-brise supérieur et inférieur (article A & B) tel que montré. **Optionnel : Appliquer la bande protectrice au pare-brise supérieur entre les charnières, ceci éliminera tout bruit indésirable pouvant être causé par la vibration.**



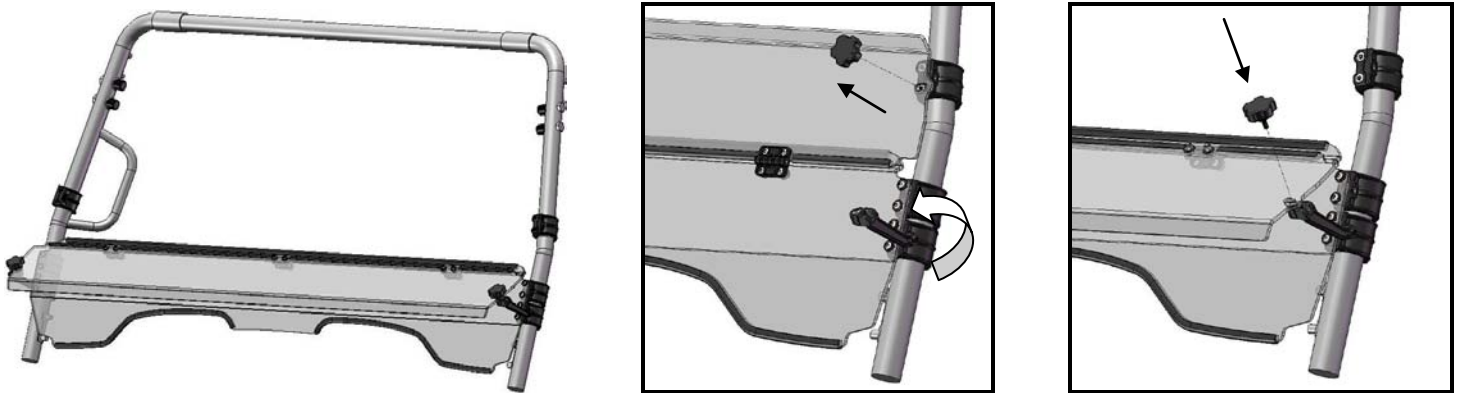
- g) Attachez les brides (Article E & F) et les bras de supports (Article G) à la cage protectrice du véhicule tel que montré. Les brides doivent être installée de façon à ce que les inserts filetés pointent vers l'avant du véhicule. **Ne pas serrer à cette étape, vous devrez faire des ajustements plus tard.**



- h) Installez le pare-brise aux brides en utilisant la quincaillerie fournie tel que montré sans effectué le serrage final. Ajustez la position du pare-brise et serrez **selon les spécifications fournies ci-dessous**. Si le pare-brise n'est pas bien nivelé, la fonctionnalité de celui-ci en sera affectée. Trop serrer les brides à la cage protectrice peut engendrer le bris de certaines composantes.



- i) Pour opérer le pare-brise, vous devez simplement retirer les 2 poignées, faire tourner les 2 bras de supports vers l'avant du véhicule et de faire basculer le pare-brise supérieur. Aligner et verrouiller en place à l'aide des 2 poignées. Procéder de la même façon pour retourner à la position précédente.



3. Entretien et soin

Serrez toutes les composantes après la première utilisation et périodiquement par la suite.

NETTOYAGE:

- Rincez à l'eau tiède. En utilisant un linge doux ou une éponge, lavez avec un savon doux ou un détergent et de l'eau tiède. **NE FROTTEZ PAS**; n'utilisez pas de brosse ou de racloir.
 - Rincez de nouveau. Séchez avec un linge doux ou une éponge pour empêcher la formation de taches causées par l'eau.
- Pour retirer de la peinture fraîche, de la graisse ou autres produits similaire, frotter légèrement avec de l'alcool isopropyl ou une bonne qualité de naphtha VM&P, ensuite lavez et rincez. **N'UTILISEZ PAS D'ESSENCE.**

NOTE: Tout abus de nettoyage, à la main ou par équipement automatique causera de la détérioration du produit, la perte de transmission de lumière et jusqu'à la délamination du revêtement anti-abrasion.

Agents nettoyant compatibles

Solution Aqueuse de Savons et de Détergifs

- Fantastik1	- Joy2	- Neleco-Placer	- Hexcel, F.O. 554	- Windex5	- Formula 4091	- Lysol3	- Pine-Sol4	- Mr. Clean2	- Top Job2
--------------	--------	-----------------	--------------------	-----------	----------------	----------	-------------	--------------	------------



Le non-respect des procédures d'installation précédentes peut entraîner l'annulation de la garantie sur les composantes ainsi que risquer d'endommager le produit et/ou de vous blesser.