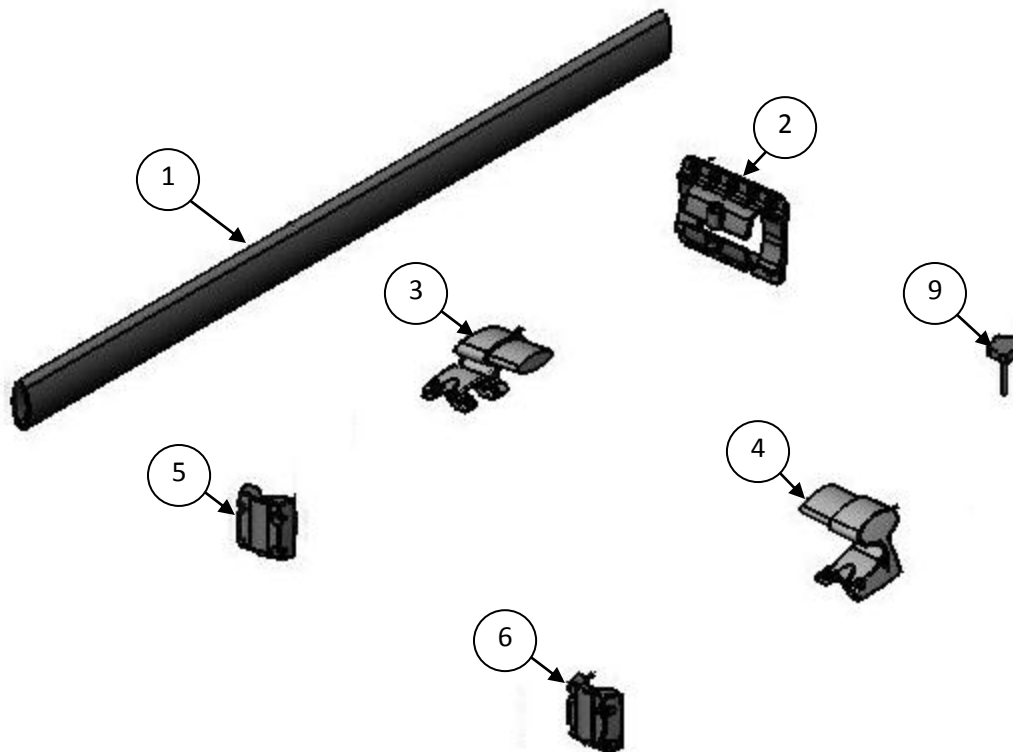




26400 – Kolpin Utility Gear Rail System

ITEM	Spare P/N	DESCRIPTION	QTY
1	N/A	ALUMINUM EXTRUSION	1
2	76400	PLASTIC C-CLAMP	1
3	76401	L.H. EXTRUSION END CAP	1
4	76402	R.H. EXTRUSION END CAP	1
5	76403	L.H. PLASTIC CLAMP BACK	1
6	76404	R.H. PLASTIC CLAMP BACK	1
7		MOUNTING BASE PLATE	1
8		MOUNTING BRACKET PLATE	1
9	87036	STAR TURN KNOB	1
10	76405 (Hardware Pack)	¼" X 3/4" TRUSS HEAD BOLT	8
11		¼" X 2.25" TRUSS HEAD BOLT	8
12		¼" X 5.50" TRUSS HEAD BOLT	8
13		¼" NYLOCK NUT	12
14		¼" X 5/8" ALLEN HEAD BOLT (20035)	8



**Sides are determined when looking from the rear of the machine*



WARNINGS/NOTES/SAFETY INFORMATION

NOTE: Retain these installation instructions with the machine operator's manual.

NOTE: Never transport a loaded weapon in the Kolpin Gun Boot®.

Operating Safely

- Before shifting into reverse, always check for obstacles or people behind the machine.
- Always back slowly.

Protect Children and Prevent Accidents

- Be alert at all times, drive forward and in reverse carefully. People, especially children, can move quickly into an area of operation.
- Back carefully. Look behind the vehicle, especially for children, before backing up.

Avoid Excessive Speeds

- Use caution when operating the machine in reverse. Use a slow speed and do not make sharp turns. Always look behind before backing.

Note: Over tightening of hardware can cause damage to the system or brackets. Very little torque is needed to hold the system securely.

WAYS TO USE THE KOLPIN UTILITY GEAR RAIL SYSTEM:





STEP BY STEP INSTRUCTIONS:

1. Using the 4 - ¼" x 2.25" or the 5.50" Truss Head Bolts and ¼" Nylock Nuts mount the Left Hand Extrusion End Cap on the dump bed side of the driver side roll bar. (Left side if looking from the back of the machine). The Left Hand Plastic Clamp goes on the seat side of the roll bar. (See Figure 1. Note: Picture is showing right side of machine for reference only). Tighten the hardware so it is snug but do not fully tighten as the system may need to be raised or lowered in the vertical plane. Note: If machine has a rear screen attached to the roll bar, the screen will need to be loosened first to allow the Utility Gear Rail System to fit properly. If using Longer Bolts, you will need to cut down the bolt to eliminate interference with the C-Clamp being able to slide on the extrusion.



Figure 1

2. Next, from the right side of the machine, take the Aluminum Extrusion and slide onto the Left Hand Extrusion End Cap. (See Figure 2)



Figure 2



3. The Aluminum Extrusion will need to be cut down to custom fit your machine. Mark on the extrusion where it needs to be cut by placing it tight on one End Cap and marking where the other End Cap meets on the extrusion. And as always check you measurements twice. Cut the Aluminum Extrusion with a hack saw.
4. After cutting, remove the Right Hand Extrusion End Cap form the Roll Bar. Place the Right Hand Extrusion End Cap into the Aluminum Extrusion and mount back onto the roll bar, using the 4 - ¼" x 2.25" (or 5.50") Truss Head Bolts and 4 - ¼" Nylock Nuts. Position the mount so it is high enough to tilt the dump bed. Tighten securely. **Note: Over tightening can cause damage to the system or brackets. Very little torque is needed to hold the system securely.**



4. The 26500 Bracket (also sold separately) is compatible with the following Kolpin Products:

- | | |
|-------------------------------|-----------------------------------|
| A. Gun Boot 5.0 (20090-95) | E. Gear Grips (20085) |
| B. Boottector Bracket (20035) | F. Gun Grips II (20072) |
| C. Fuel Pack Bracket (89475) | G. Universal Loop Bracket (20032) |
| D. UTV/ATV Basket (53200) | H. Double Gun Boot Mount (26510) |

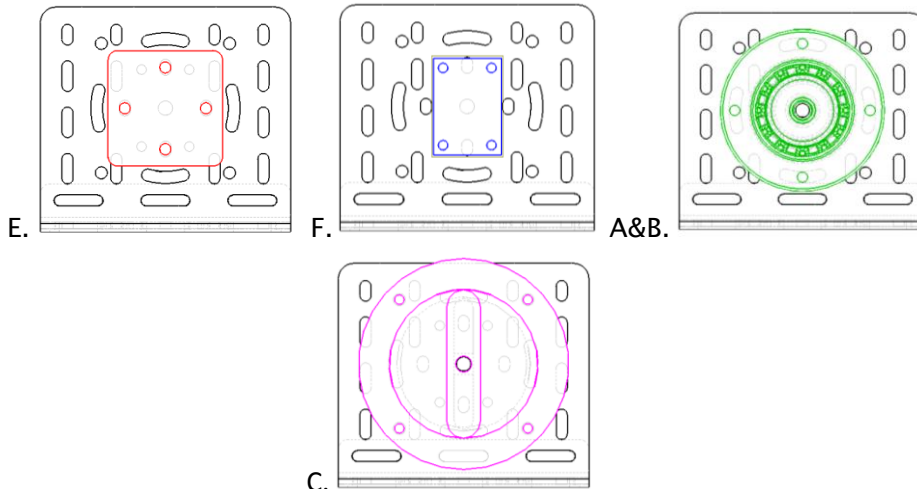
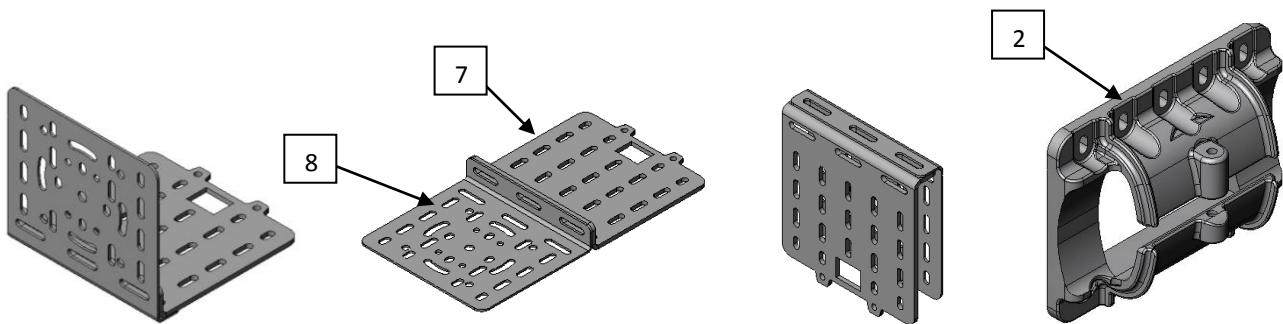


Plate Usage:

1. The plates can be use in the below orientations to better accommodate your machine(s) and how you want to manage the limited space available.
2. Slots allow for fine adjustments in the bracket to allow you to be more versatile with your accessories.
3. The Mounting Base Plate is to be used on the C-Clamp that is included. It also works with the Gear Lock and Load Bracket (P/N 26300). Please see website for more information on the Gear Lock and Load Bracket.



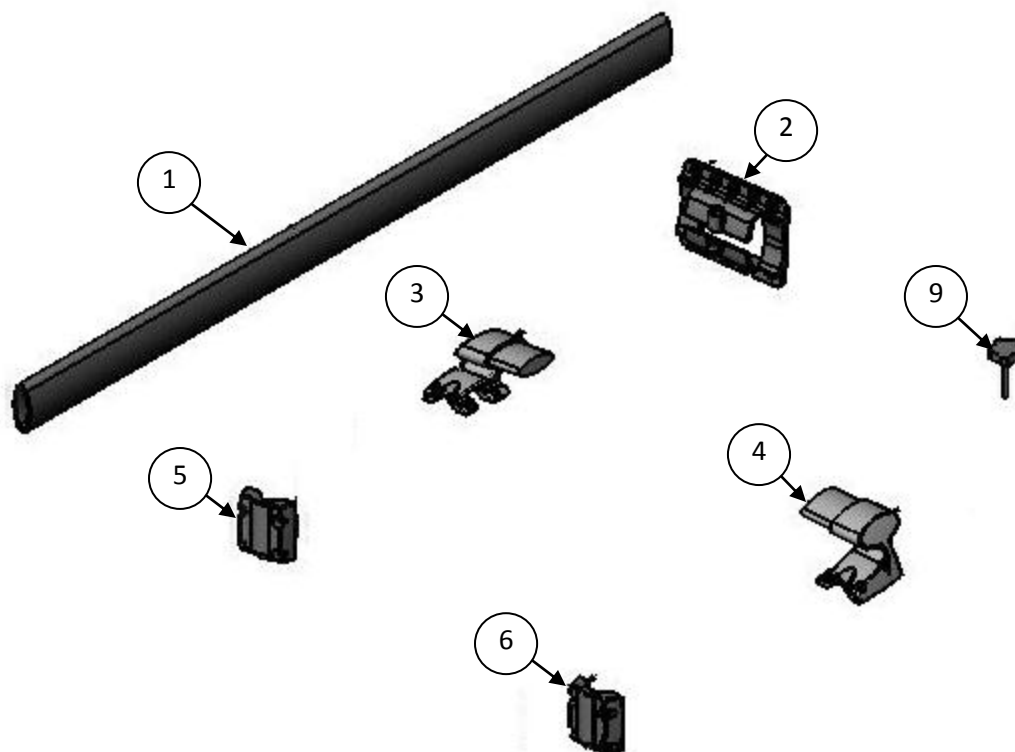
Mounting Instructions:

1. To mount the two brackets together use the 4 - ¼" x ¾" Bolts provided. Attached using the (3) horizontal slots in the bracket. The Mounting Bracket Plate should be used so it is under the Mounting Base Plate. See above picture.
2. Mount the bracket to the C-Clamp by attaching the remaining (4) Truss Head bolts to the four corners of the C-Clamp.
3. The C-Clamp then slides onto the 26400 Utility Gear Rail System. Tighten the C-Clamp using the Star Turn Knob provided.
4. Accessorize as necessary.



26400 – Système de barre à équipement Kolpin

Réf.	N° de pièce	Désignation	Qté
1	s.o.	Barre en aluminium extrudé	1
2	76400	Pince en C en plastique	1
3	76401	Capuchon de barre gauche	1
4	76402	Capuchon de barre droit	1
5	76403	Pince en plastique gauche	1
6	76404	Pince en plastique droite	1
7	87036	Bouton en étoile	1
8	76405	Boulon à tête bombée de 1/4 x 3/4 po	8
9		Boulon à tête bombée de 1/4 x 2,25 po	8
10		Boulon à tête bombée de 1/4 x 5,50 po	8
11		Écrou de 1/4 po à frein élastique	24
12		Boulon à 6 pans de 1/4 x 5/8 po (20035)	8



Les cotes sont déterminées en regardant depuis l'arrière de la machine.



AVIS / REMARQUES / CONSEILS DE SÉCURITÉ

REMARQUE : Conservez ce mode d'installation avec le mode d'emploi de la machine.

REMARQUE : Ne transportez jamais une arme chargée dans un fourreau Gun Boot^{MD} Kolpin.

Conduisez en toute sécurité.

- Avant de passer en marche arrière, vérifiez toujours l'absence de personnes ou d'obstacles derrière la machine.
- Reculez toujours lentement.

Protégez les enfants et évitez les accidents.

- Soyez sur vos gardes en tout temps; conduisez avec précaution, tant en marche avant qu'en marche arrière; les gens, surtout les enfants, peuvent se déplacer de façon soudaine dans une zone de travail.
- Reculez avec précaution. Avant de reculer, regardez toujours en arrière, surtout pour repérer la présence éventuelle d'enfants.

Évitez les vitesses excessives.

- Faites très attention lorsque la machine recule. Utilisez une vitesse plus lente et ne faites pas de virages brusques; avant de reculer, regardez toujours vers l'arrière.

Remarque : Un serrage excessif des pièces peut endommager le système ou les supports. Il suffit d'un couple de serrage très peu élevé pour bien fixer le système.

FAÇONS D'UTILISER LE SYSTÈME DE BARRE À ÉQUIPEMENT KOLPIN





MODE D'INSTALLATION PAR ÉTAPES

1. À l'aide de 4 boulons de 1/4 x 2,25 po ou de 4 boulons à tête bombée de 5,50 po (réf. 9 ou 10), et des écrous de 1/4 po à frein élastique (11), montez le capuchon de barre gauche (3) sur le côté benne basculante de l'arceau côté conducteur (côté gauche regardé depuis l'arrière de la machine). La pince en plastique gauche (5) se place côté siège de l'arceau. (Voir fig. 1. Remarque : La photo montre le côté droit de la machine à des fins d'illustration seulement.) Assemblez les pièces de façon temporaire, sans trop serrer, car il pourra falloir les ajuster vers le haut ou le bas. Remarque : Si une machine possède un écran arrière fixé à l'arceau, il faudra desserrer l'arceau pour que le système de barre à équipement puisse bien s'ajuster. Si vous utilisez les boulons plus longs, il faudra les couper de façon à ne pas gêner le coulissement de la pince en C sur la barre.

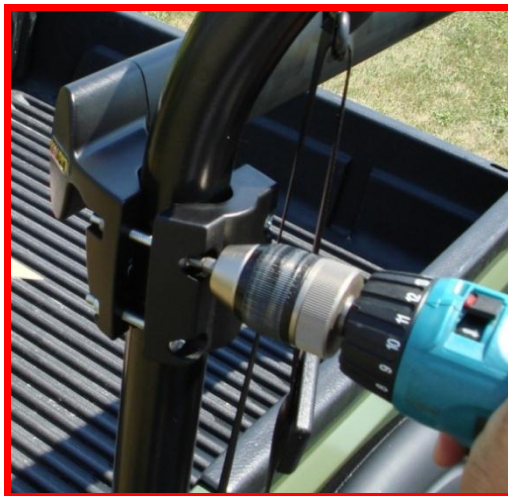


Figure 3

2. Puis, du côté droit de la machine, prenez la barre en aluminium (1) et coulissez-la vers et sur le capuchon de barre gauche (3) (fig.2).



Figure 4

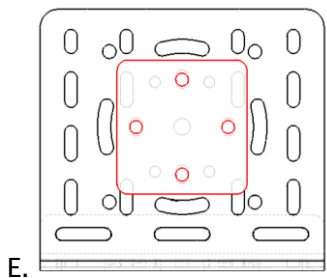


3. Enfoncez le capuchon de barre droit (4) dans la barre (1) et fixez sur l'arceau à l'aide de 4 boulons de 1/4 x 2,25 po ou de 4 boulons à tête bombée de 5,50 po (réf. 9 ou 10), et des écrous de 1/4 po à frein élastique (11); placez la barre suffisamment haut pour ne pas gêner la benne. Serrez bien les pièces. **Remarque : Un serrage excessif des pièces peut endommager le système ou les supports. Il suffit d'un couple de serrage très peu élevé pour bien fixer le système.**

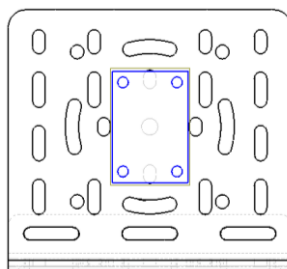


4. Le support 26500 (vendu séparément) est compatible avec les produits Kolpin suivants :

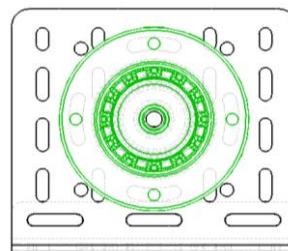
- | | |
|-------------------------------------|--|
| A. Fourreau Gun Boot 5.0 (20090-95) | E. Pincés Gear Grips (20085) |
| B. Support Boottector (20035) | F. Pincés Gun Grips II (20072) |
| C. Support de bidon (89475) | G. Support de fourreau en boucle Universal (20032) |
| D. Panier de VUT/VTT (53200) | H. Support double de fourreau Gun Boot (26510) |



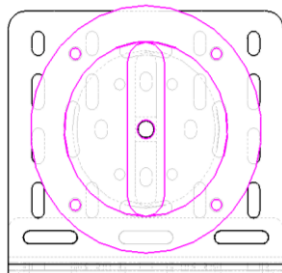
E.



F.



A&B.



C.

Kolpin Outdoors, Inc.
 205 N. Depot Street, Fox Lake, WI 53933 (É.-U.)
 Téléphone : 877-9KOLPIN or 920-928-6514
www.kolpinpowersports.com
customerservice@kolpin.com