



26500 – Utility Gear Rail System Bracket

NO.	Description	QTY.	Spare P/N
1	Mounting Base Plate	1	
2	Mounting Bracket Plate	1	
3	C-Clamp	1	76400
4	1/4" x 3/4" Truss Head Bolt	8	
5	1/4" Nylock Nut	8	
6	1/4" Washers	8	
7	Star Turn Knob	1	87036

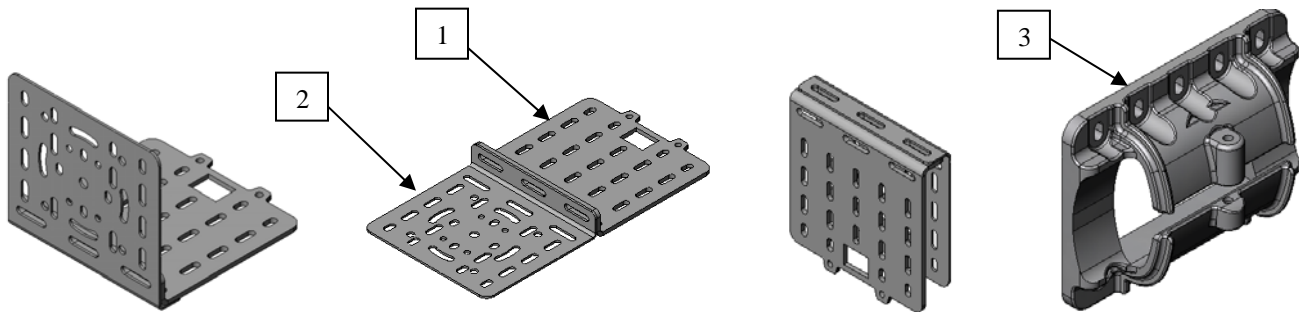
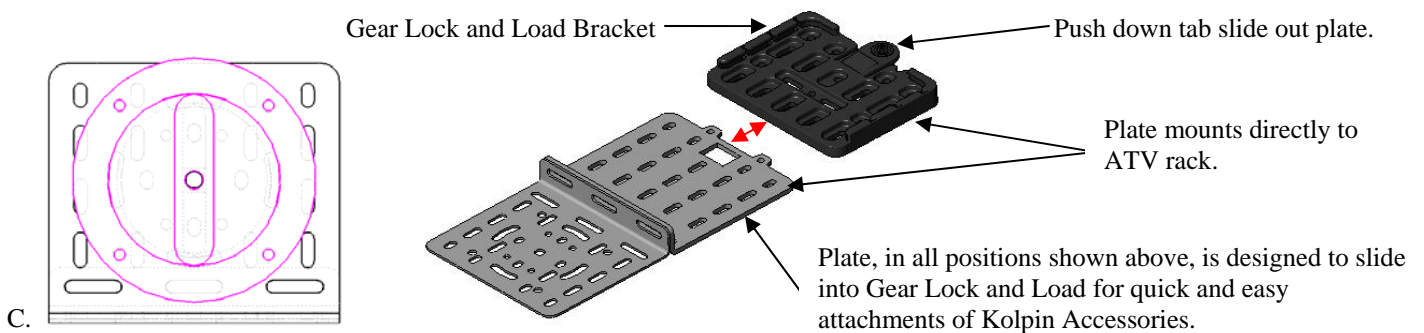
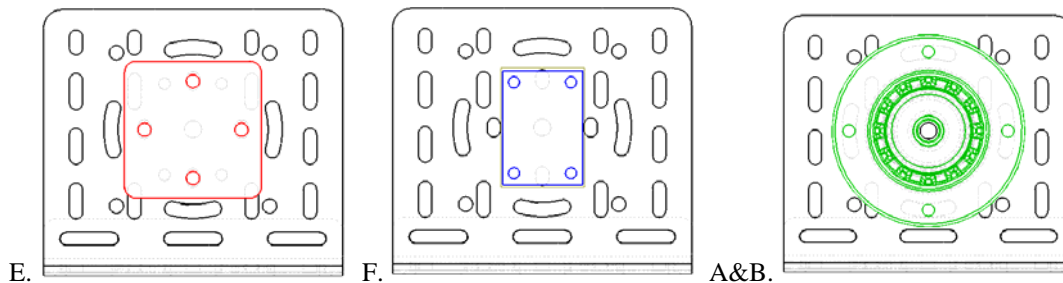


Plate Usage:

This is an accessory bracket to be used in conjunction with Utility Gear Rail System (26400).

- The plates can be used in the above orientations to better accommodate your machine(s) and how you want to manage the limited space available.
- Slots allow for fine adjustments in the bracket to allow you to be more versatile with your accessories.
- The Mounting Base Plate is to be used on the C-Clamp that is included. Or for quick connects and disconnects that bracket is designed to be utilized with the Gear Lock and Load Bracket (P/N 26300). Please see website for more information on the Gear Lock and Load Bracket.
- The Bracket is compatible with the following Kolpin Products:

A. Gun Boot 5.0 (20090-95)	E. Gear Grips (20085)
B. Bootector Bracket (20035)	F. Gun Grips II (20072)
C. Fuel Pack Bracket (89475)	G. Universal Loop Bracket (20032)
D. UTV/ATV Basket (53200)	H. Double Gun Boot Mount (26510)





Mounting Instructions:

1. To mount the two brackets together use the 4 – ¼” x ¾” Bolts provided. Attached using the (3) horizontal slots in the bracket. The Mounting Bracket Plate should be used so it is under the Mounting Base Plate. See above picture.
2. Mount the bracket to the C-Clamp by attaching the remaining (4) Truss Head bolts to the four corners of the C-Clamp.
3. The C-Clamp then slides onto the 26400 Utility Gear Rail System. Tighten the C-Clamp using the Star Turn Knob provided.
4. Accessorize as necessary.

Usage:

- Double Gun Boot Mount using Gun Boots and Bootector Bracket
 - To haul tools such as weed eaters, rakes, shovels, etc.
 - Carry guns using Gear Grips or Gun Grips II.
 - Transport Kolpin Fuel/Water Packs for long trips or use around the house.
- Able to Transport equipment quickly and easily without using up the precious space of the Cargo Box.

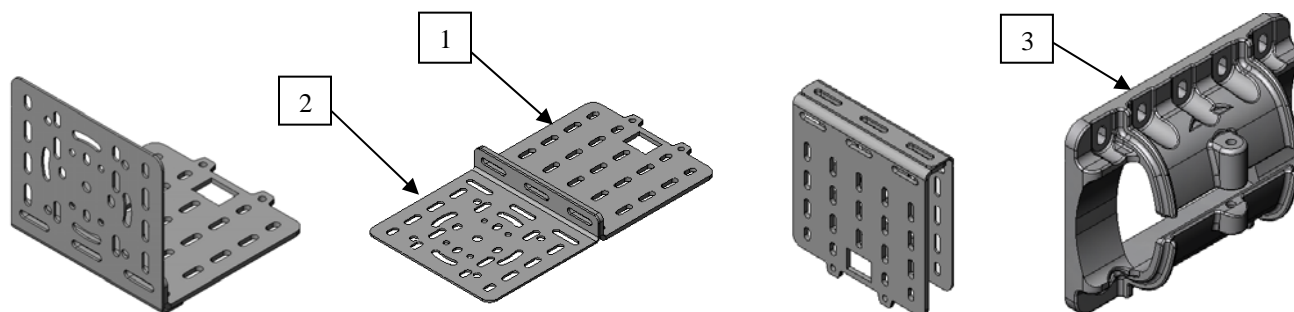


Kolpin Outdoors, Inc.
205 N. Depot Street, Fox Lake, WI 53933
Phone #: (877) 9KOLPIN or (920) 928-6514
www.kolpinpowersports.com
customerservice@kolpin.com



26500 – Support de barre à équipement

Réf.	Désignation	Qté	N° de pièce
1	Plaque de base de montage	1	
2	Plaque de support de montage	1	
3	Pince en C	1	76400
4	Boulon à tête bombée de 1/4 x 3/4 po	8	
5	Écrou de 1/4 po à frein élastique	8	
6	Rondelle de 1/4 po	8	
7	Bouton en étoile	1	87036

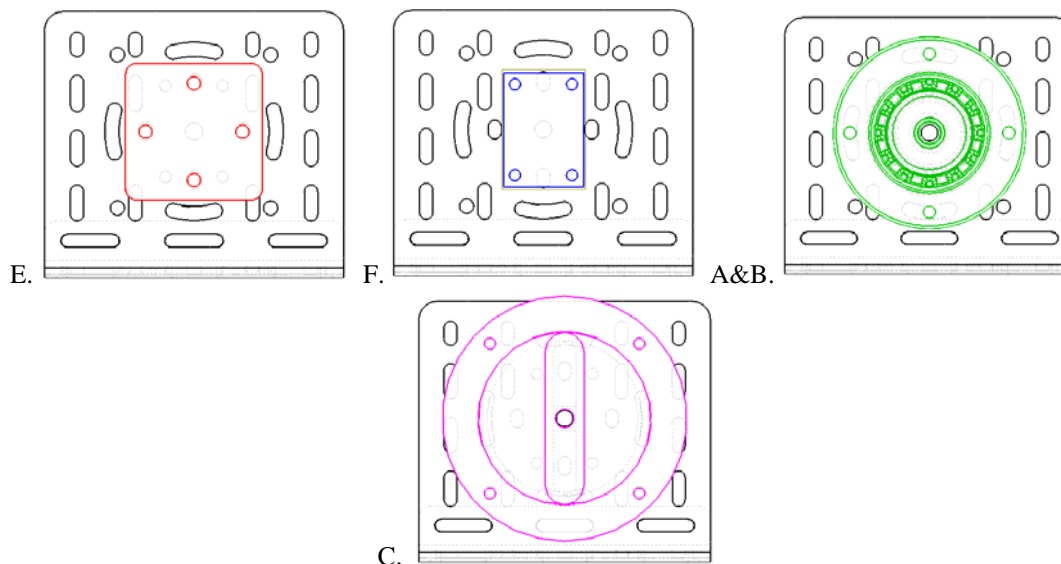


Emplois de la plaque

Il s'agit d'un support accessoire à utiliser avec le système de barre à équipement (26400).

- Les plaques peuvent être utilisées dans les configurations ci-dessus afin de mieux s'ajuster à votre machine et selon la façon dont vous voulez utiliser l'espace réduit disponible.
- Les fentes permettent des réglages plus précis sur le support pour ajuster parfaitement vos accessoires.
- La plaque de base de montage doit être utilisée sur la pince en C incluse. Ou, pour les montages et démontages rapides, ce support est conçu pour être utilisé avec le support de blocage et de charge (n° 26300).
- Le support est compatible avec les produits Kolpin suivants :

A. Fourreau Gun Boot 5.0 (20090-95)	E. Pinces Gear Grips (20085)
B. Support Bootector (20035)	F. Pinces Gun Grips II (20072)
C. Support de bidon (89475)	G. Support de fourreau en boucle Universal (20032)
D. Panier de VUT/VTT (53200)	H. Support double de fourreau Gun Boot (26510)





Mode de montage

1. Pour monter les deux supports ensemble, utilisez 4 des boulons de 1/4 x 3/4 po fournis, fixés en utilisant les 3 fentes horizontales du support. La plaque de support de montage doit être placée sous la plaque de base de montage (voir figure ci-dessus).
2. Montez le support à la pince en C en fixant les 4 autres boulons à tête bombée aux quatre coins de la pince en C.
3. La pince en C coulisse alors sur le système de barre à équipement 26400. Serrez la pince en C à l'aide du bouton en étoile fourni.
4. Placez les accessoires selon vos besoins.

Utilisations

- Doubler la fixation du Gun Boot à l'aide des supports Gun Boots et Boottector.
- Transporter des outils tels que coupe-gazon, râteaux, pelles...
- Transporter des armes à l'aide de pinces Gear Grips ou Gun Grips II.
- Transporter les bidons d'eau et de carburant Kolpin en voyage ou à la maison.
Transport rapide et facile de l'équipement sans perte de l'espace pouvant être occupé par un porte-bagages.



Kolpin Outdoors, Inc.
205 N. Depot Street, Fox Lake, WI 53933 (É.-U.)
Téléphone : 877-9KOLPIN ou 920-928-6514
www.kolpinpowersports.com
customerservice@kolpin.com