

26600 – Fire Extinguisher Bracket

(Fire Extinguisher Not Included)

PARTS LIST:

Item	Description	Quantity	Spare P/N
1	Fire Extinguisher Bracket	1	KOL0022
2	Fire Extinguisher Strap	2	KOL0023
3	Vinyl Foam (Pack of 4)	1	KOL0024

TOOLS REQUIRED: None

ASSEMBLY / INSTALLATION:

Step 1

- Assemble Fire Extinguisher Strap (Item #2) to Fire Extinguisher Bracket (Item #1). Do this by slipping strap end A and B through slots in bracket. Be sure to have buckle end C above buckle end D. Repeat step for other strap. See Figure #1.

Step 2

- Apply two (2) Vinyl Foam Strips (Item #3) onto the face of the Fire Extinguisher Bracket. See Figure #2.

Step 3

- Apply two (2) Vinyl Foam Strips (Item #3) onto the back side of the Fire Extinguisher Bracket with straps on. See Figure #3.

Step 4

- Attach Fire Extinguisher Bracket Assembly to UTV frame. See Figure #4.

Step 5

- Install Fire Extinguisher (Not included with this assembly) to bracket assembly. See Figure #5.

Note: Straps may have to be adjusted to get a completely tight fit.

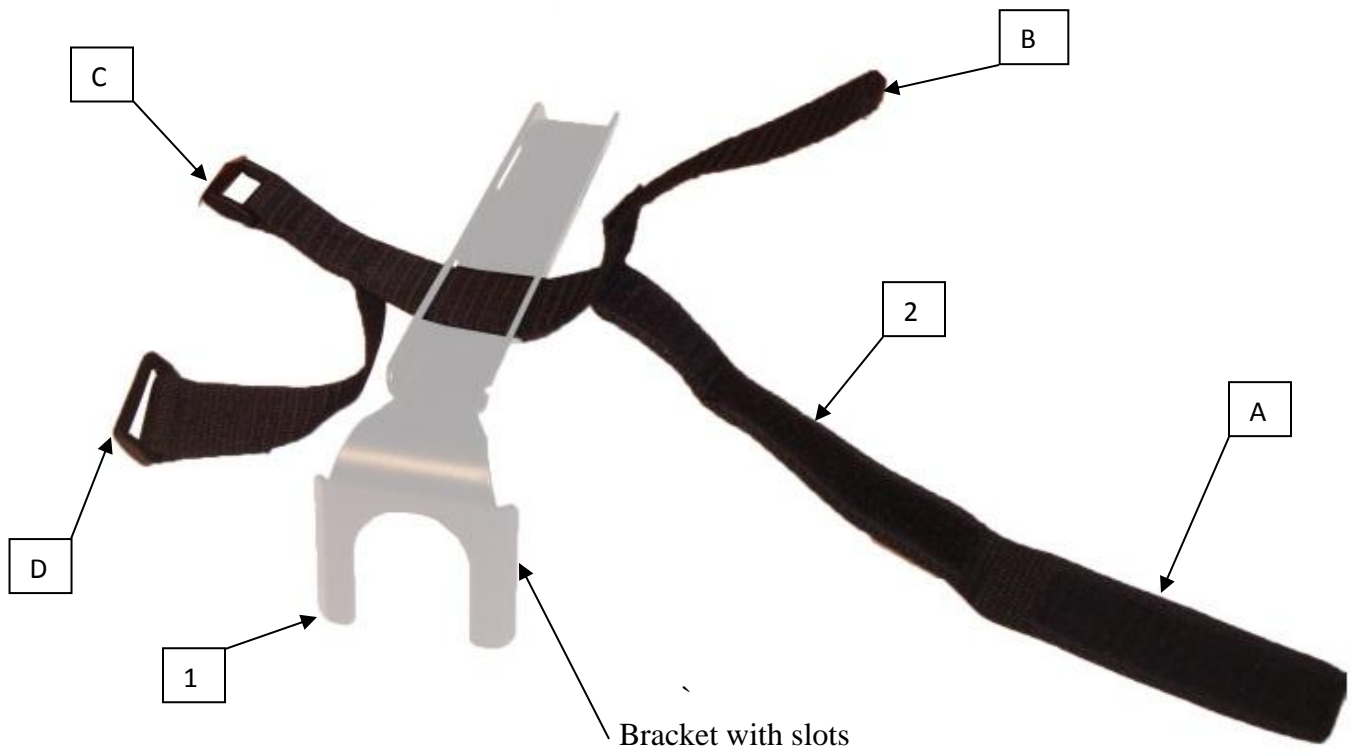


Figure #1

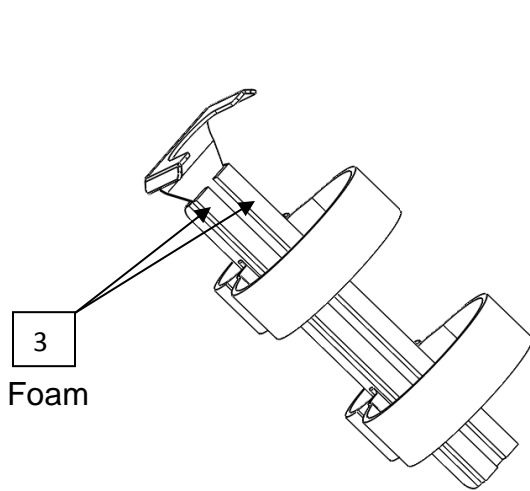


Figure #2

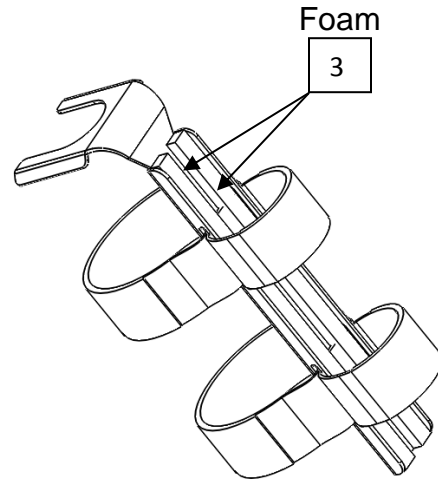


Figure #3

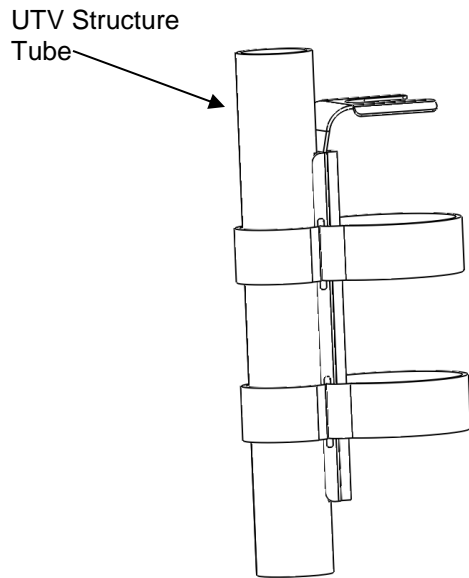


Figure #4

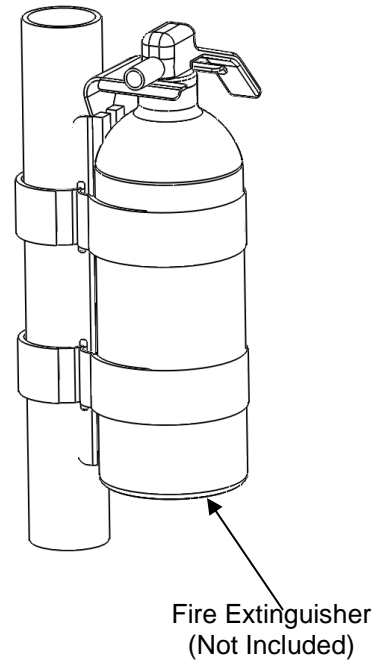
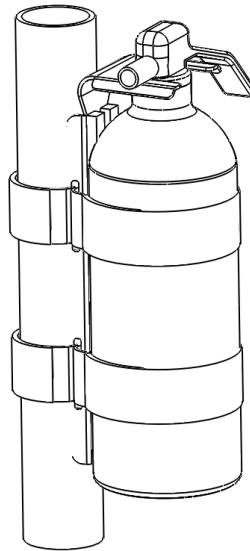


Figure #5



26600 – Support d’extincteur

(Extincteur non compris)

LISTE DES PIÈCES :

Élément	Désignation	Quantité	N° pièce de rechange
1	Support d’extincteur	1	KOL0022
2	Sangle d’extincteur	2	KOL0023
3	Tampon en vinyle (paquet de 4)	1	KOL0024

OUTILS REQUIS : Aucun

ASSEMBLAGE ET INSTALLATION :

Étape 1

- Assemblez la sangle d’extincteur (élément 2) au support d’extincteur (élément 1). Pour ce faire, faites passer les extrémités A et B de la sangle dans les fentes du support. Assurez-vous que l’extrémité à boucle C se trouve au-dessus de l’extrémité à boucle D. Répétez cette étape avec l’autre sangle. Consultez la figure 1.

Étape 2

- Appliquez deux tampons en vinyle (élément 3) à l’avant du support d’extincteur. Consultez la figure 2.

Étape 3

- Appliquez deux tampons en vinyle (élément 3) à l’arrière du support d’extincteur avec les sangles en place. Consultez la figure 3.

Étape 4

- Fixez le support d’extincteur au VUTT. Consultez la figure 4.

Étape 5

- Fixez l’extincteur (non compris) au support. Consultez la figure 5.

Remarque : Vous devrez peut-être régler les sangles pour obtenir un bon ajustement.

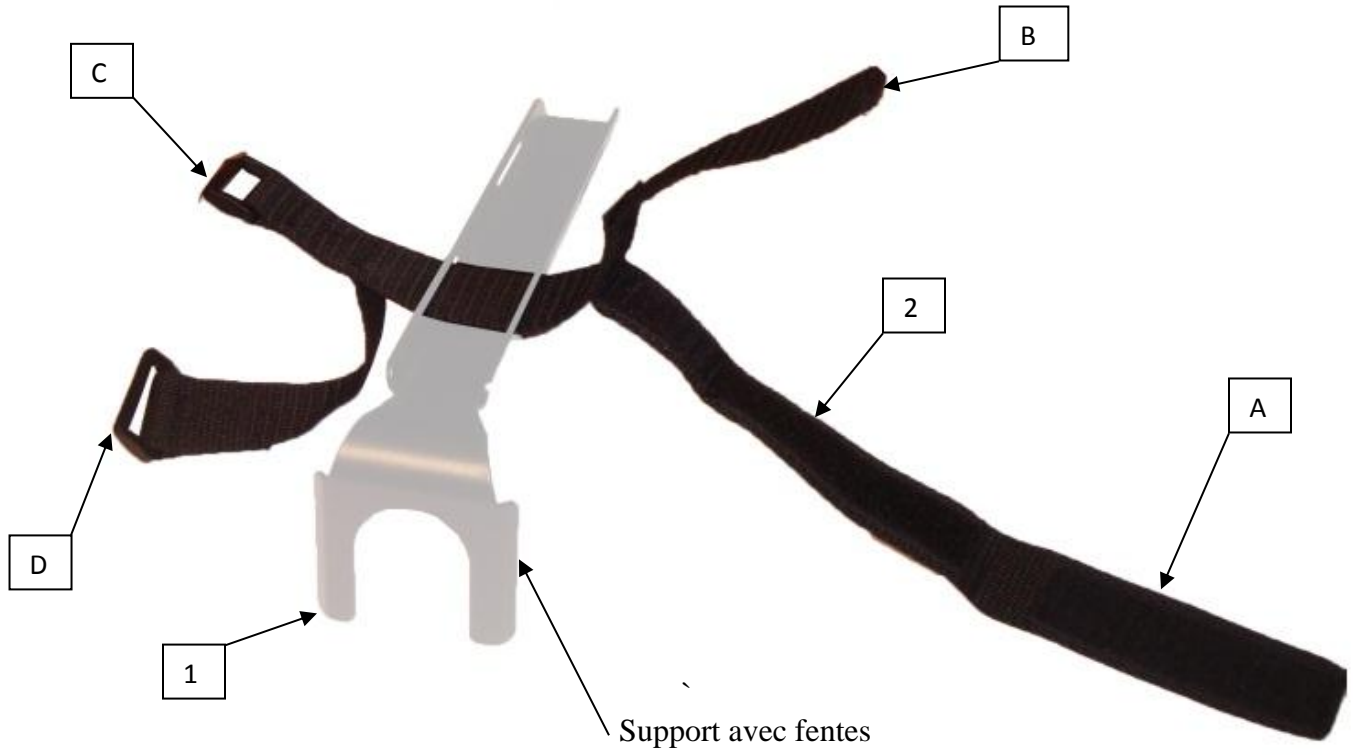


Figure 1

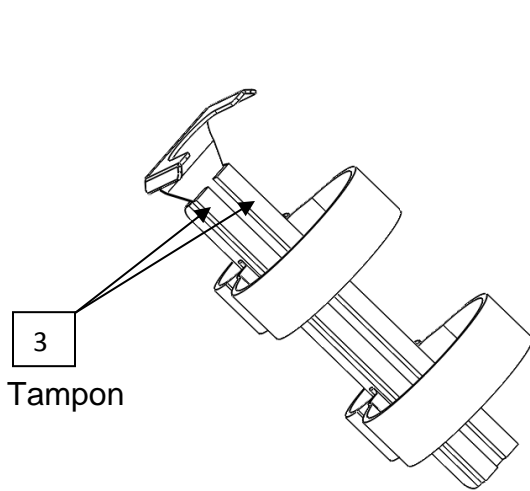


Figure 2

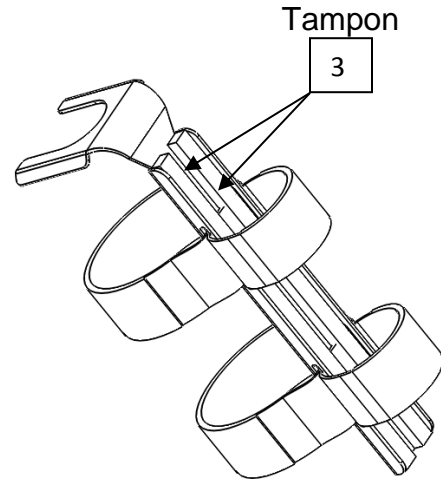


Figure 3

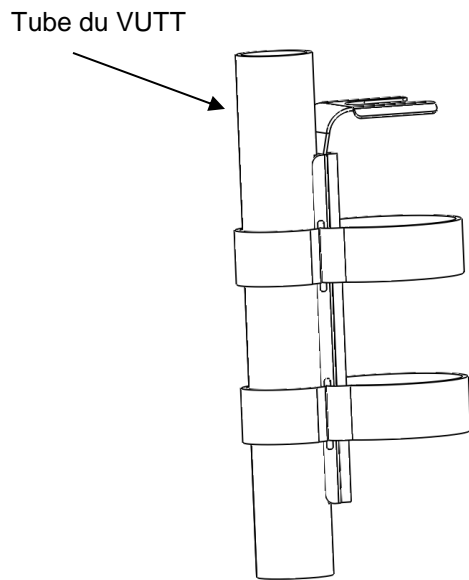


Figure 4

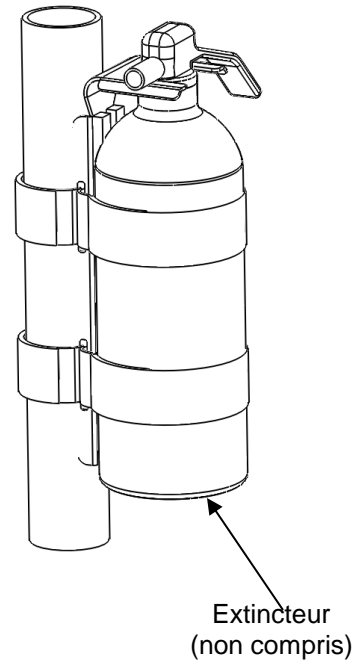


Figure 5