



INSTALLATION INSTRUCTIONS

JOHN DEERE XUV620i/850D/HPX SHORT WINDSHIELD

PART # 2901

Please read and understand these instructions completely before installation to avoid injury to yourself, damage to the vehicle or accessory.

Be certain to follow all specifications. For proper installation, two people are required

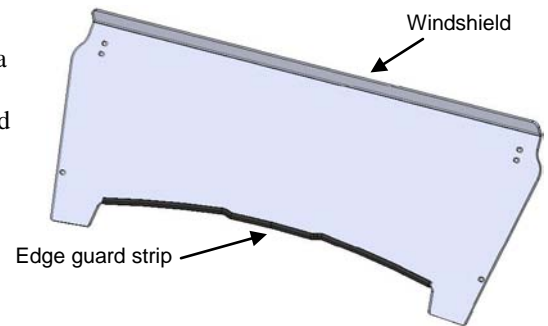
Dealer: These instructions contain important information for future reference and must be given to the customer at time of purchase or upon completion of installation. **Torque specifications must be followed when tightening bolts.**

Parts List (parts available with kit only and not available separately)

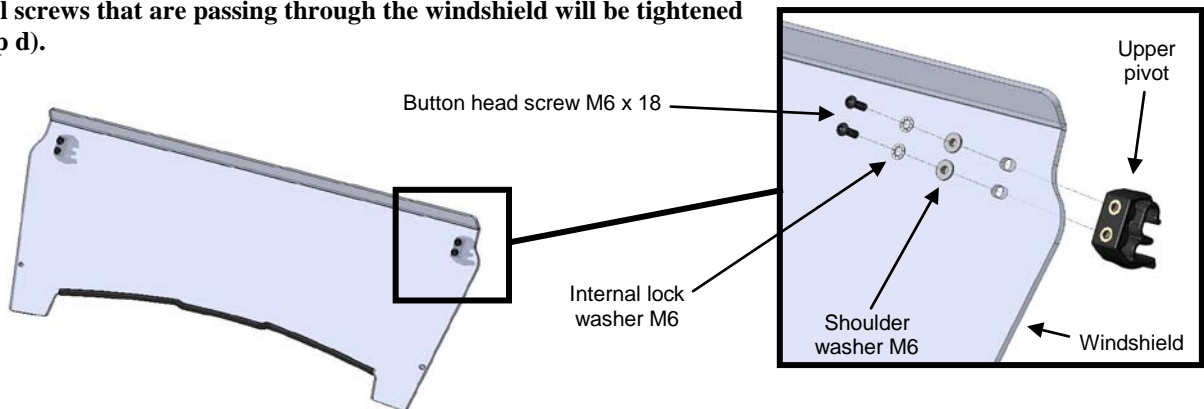
ITEM	PART NAME	DESCRIPTION	QTY	
A	Windshield	CNC windshield cut-out made of 1/4" thick GE MR10 polycarbonate	1	
B	Edge guard strip	Includes : 1 x 36" edge guard strip [end user to cut to exact length]	1	
INSTRUCTION BAG	C	1 3/4" diameter Clamp set	Includes : 2 male clamp parts, 2 female clamp parts	2
	D	Pivot components with nuts & bolts	Includes : 2 upper pivots, 4 upper pivot cylinder adaptors, 4 button head screws M6 x 45, 2 angle adaptor (10 deg.), 8 button head screws M6 x 18, 4 internal lock washers M6, 4 plastic shoulder washers M6, 4 socket cap screws M6 x 20, 4 locknuts M6 and 2 knobs M6 x 16	1

1. Installation

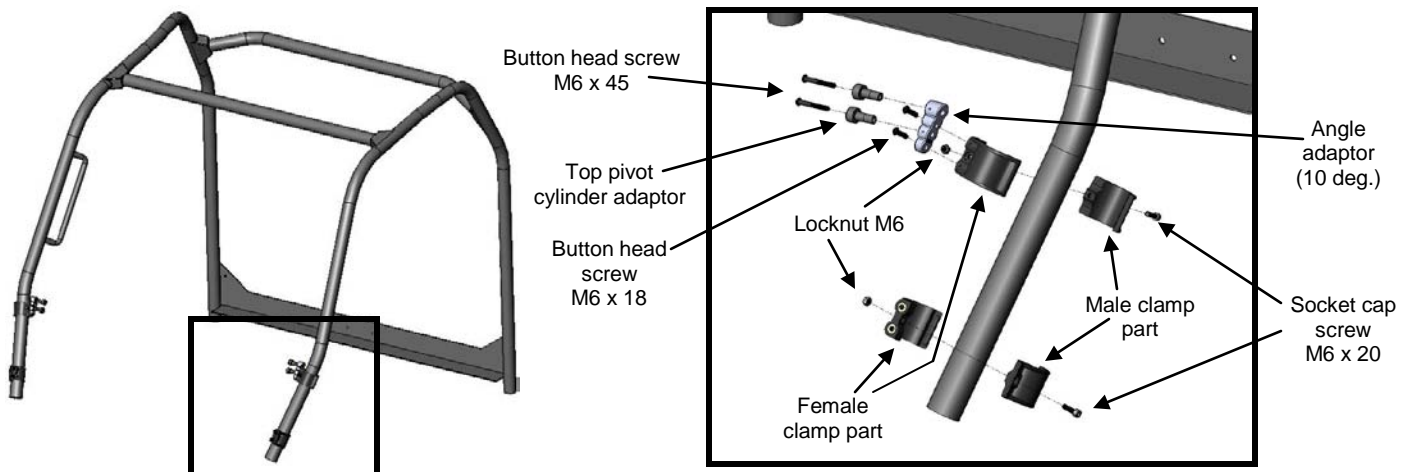
- a) To apply the edge guard (Item B) to the windshield (Item A), find a clean flat area where you can lay down the windshield. With extreme caution, partially remove the protective film and apply the edge guard using manual pressure to ensure good adhesion to the windshield.



- b) Attach pivot components (Item D) to the windshield with supplied hardware as follows. **All screws that are passing through the windshield will be tightened later in step d).**

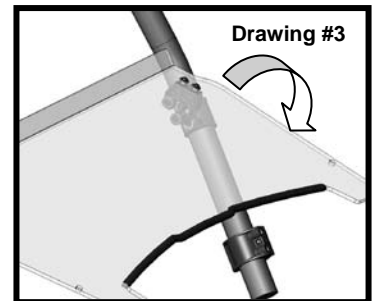
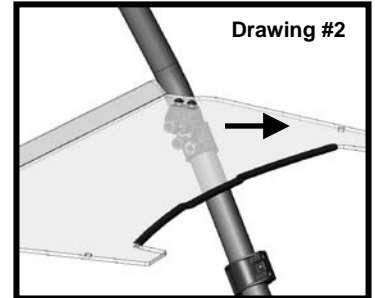
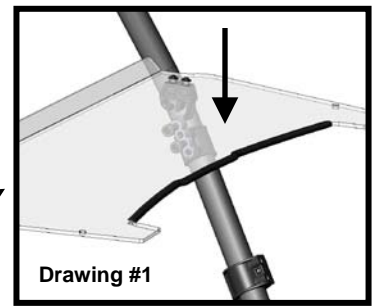
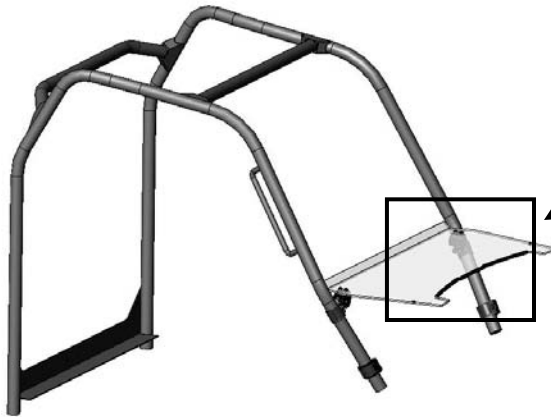


- c) Attach clamps (Item C) to the roll cage of your vehicle as per drawings. **Attention;** all clamps are not installed the same way. **Do not tighten at this stage; you will need to make adjustments later on.**

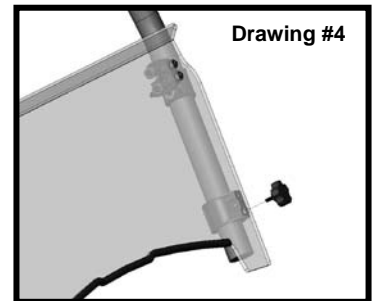


d) Attach the windshield to the machine by following instructions below.

1. Make sure that both upper clamps are at the same height.
2. Hold the windshield horizontally and slide it down by ensuring that both upper pivot cylinder adaptors are going through the upper pivot as per drawing #1.



3. Pull gently on the windshield as per drawing #2 towards the front of the vehicle for the upper pivot to slide to the end onto the upper pivot cylinder adaptor.
4. Lower the windshield as per drawing #3 and the upper pivot will catch the second upper pivot cylinder adaptor.
5. Adjust the height of the upper clamp first by ensuring the overall leveling.
6. Tighten all screws regarding the upper pivot.
7. Adjust the height of the lower clamps and use supplied knobs to lock in place as shown on drawing #4.
8. Tighten all remaining screws and nuts.



To get access to under hood storage and for vehicle maintenance:

Simply remove both knobs and lift up the windshield until there is enough room to open the hood without interference. The windshield can then sit on hood as shown on image #5. **Note: When riding, the windshield and the hood needs to be secured in closed position.**

To remove the upper windshield:

Remove both knobs and follow reverse instructions 4, 3 & 2 of step #d).



2. Maintenance and Care

Tighten all hardware after first use and periodically thereafter.

CLEANING:

- Rinse with lukewarm water; wash gently with mild soap or detergent and lukewarm water, using a soft cloth or sponge. **DO NOT SCRUB** or use brushes or squeegees.
 - Rinse again. Dry with soft cloth or moist cellulose sponge to prevent water spotting.
- To remove wet paint, glazing compound or grease, rub lightly with a good grade of VM&P naphtha or isopropyl alcohol, then wash and rinse. **DO NOT USE GASOLINE.**

NOTICE: Abusive cleaning procedures by hand washing or automated washing equipment will eventually result in visual hazing, loss of light transmission and coating delamination.

Compatible Cleaning Agents

▪ **Aqueous Solution of Soaps and Detergents**

- Fantastik1	- Joy2	- Neleco-Placer	- Hexcel, F.O. 554	- Windex5	- Formula 4091	- Lysol3	- Pine-Sol4	- Mr. Clean2	- Top Job2
--------------	--------	-----------------	--------------------	-----------	----------------	----------	-------------	--------------	------------

⚠ WARNING

Failure to follow these installation instructions completely may void any warrantable components and result in product damage or personal injury.

Afin d'éliminer les risques de blessures et les possibilités d'endommager votre VTT ou d'autres accessoires, veuillez lire attentivement les instructions suivantes au complet avant de d'entreprendre l'installation. **Deux personnes sont nécessaires pour une installation adéquate.**

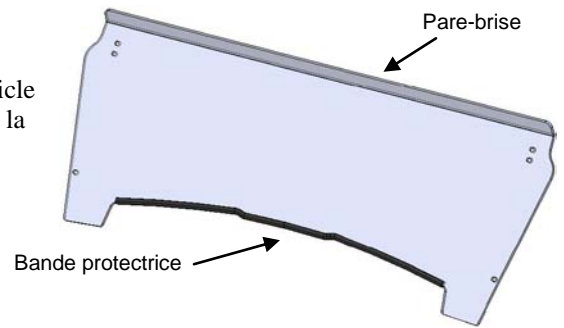
Concessionnaire : Ces instructions contiennent des informations importantes. Vous devez les remettre à votre client au moment de l'achat ou dès que l'installation est terminée. **Toutes spécifications de serrage doivent être respectées.**

Liste de pièces (pièces disponible seulement avec l'ensemble, non disponible séparément)

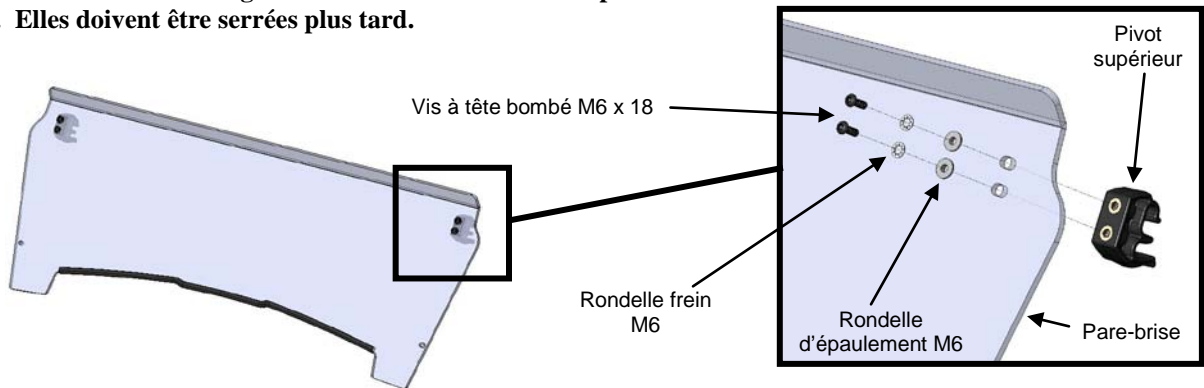
ARTICLE	NOM DE PIÈCE	DESCRIPTION	QTE	
A	Pare-brise	Pare-brise de polycarbonate GE MR10 ¼" découpé au CNC	1	
B	Bande protectrice	Comprends : 1 section de 36" de bande protectrice [à tailler au moment de l'installation]	1	
SAC D'INSTRUCTION	C	Ensemble de brides diamètre 1 ¾"	Comprends : 2 brides (pièce male) et 2 brides (pièce femelle)	2
	D	Ensemble pivots et autre quincailleries	Comprends: 2 pivots supérieurs, 4 cylindres de pivot, 4 vis à tête bombé M6 x 45, 2 adaptateurs d'angle (10 deg.), 8 vis à tête bombé M6 x 18, 4 rondelles frein M6, 4 rondelles d'épaulement M6, 4 vis à tête cylindrique M6 x 20, 4 écrous autobloquants M6 et 2 poignées M6 x 16	1

1. Installation

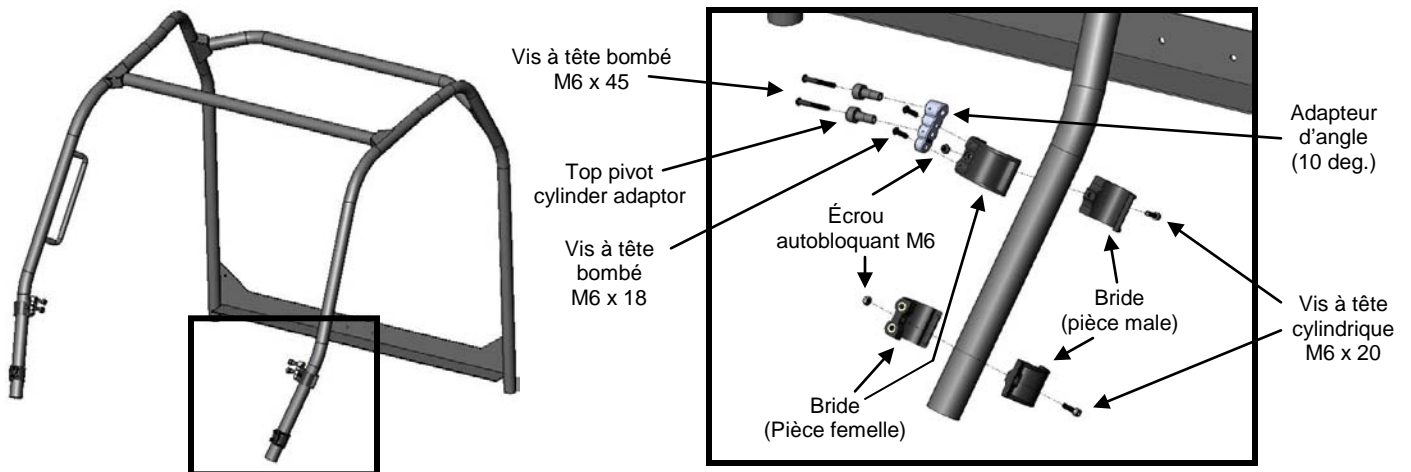
a) Trouvez un endroit propre ou vous pouvez déposer le pare-brise sans risquer de l'endommager. Pour installer la bande protectrice (Article B) au pare-brise (Article A), retirer partiellement le papier protecteur de chaque cotés. Appliquez ensuite la bande en exerçant une pression ferme sur toute la longueur pour vous assurez d'une bonne adhésion.



b) Fixez les pivots (Article D) au pare-brise avec la quincaillerie fournis tel que montré. **N'effectuez aucun serrage final sur les vis traversant le pare-brise à cette étape. Elles doivent être serrées plus tard.**

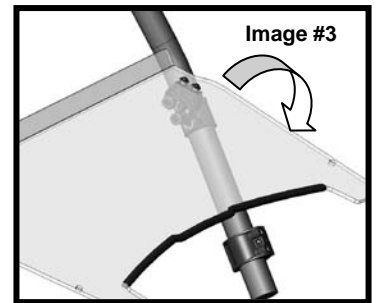
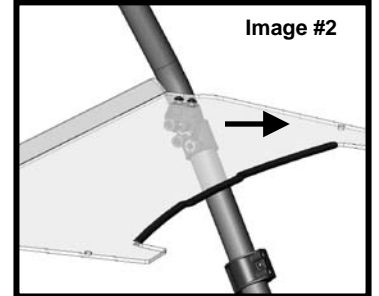
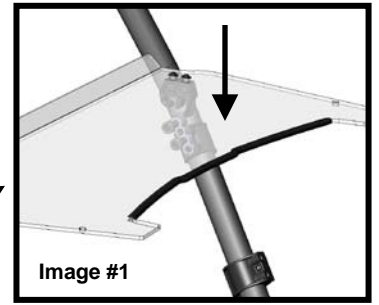
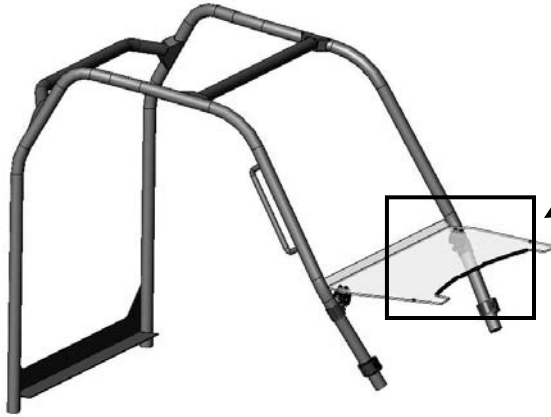


c) Attacher les brides (article C) à la cage protectrice du véhicule comme indiqué ci-dessous. **Attention; les brides ne sont pas toutes installer dans le même sens. Ne pas serrer à cette étape, vous devrez faire des ajustements plus tard.**

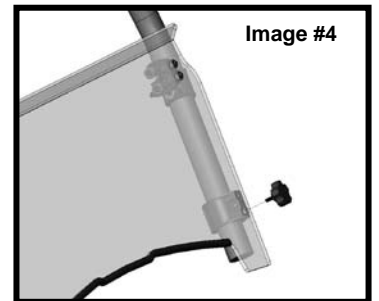


d) Fixez le pare-brise au véhicule en suivant les instructions suivantes.

1. Assurez-vous que les 2 brides supérieures sont à la même hauteur.
2. Tenir le pare-brise en position horizontale et laissez le glisser vers le bas de façon à insérer les pivots supérieurs sur les cylindres de pivot tel que montré sur l'image #1.



3. Tirez légèrement le pare-brise vers l'avant du véhicule tel que montré à l'image #2 pour obtenir la position maximale des pivots supérieurs sur les cylindres de pivot.
4. En laissant le pare-brise descendre par son propre poids, les pivots supérieurs s'inséreront automatiquement aux seconds cylindres de pivot tel que montré à l'image #3.
5. Ajustez la hauteur des brides supérieures en vous assurant d'un alignement le plus parfait possible.
6. Serrez toutes les vis concernant les brides et pivots supérieurs.
7. Ajustez la hauteur des brides inférieures et sécuriser le pare-brise à l'aide des poignées fournies tel que montré sur l'image #4.
8. Serrez toutes les vis restantes.

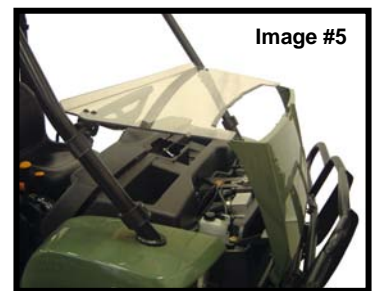


Pour accéder au compartiment sous le capot:

Simplement retirer les poignées et faire pivoter le pare-brise de façon à permettre l'ouverture du capot sans interférence. Par la suite, le pare-brise peut être déposé sur le capot en position ouvert tel que montré à l'image #5. **Notez : Le capot ainsi que le pare-brise doivent être en position fermé lorsque le véhicule est en usage.**

Pour retirer le pare-brise:

Retirez les 2 poignées en 'T' et suivez les instructions inverse 4, 3 & 2 de l'étape #d).



2. Entretien et soin

Serrez toutes les composantes après la première utilisation et périodiquement par la suite

NETTOYAGE:

- Rincez à l'eau tiède. En utilisant un linge doux ou une éponge, lavez avec un savon doux ou un détergent et de l'eau tiède. **NE FROTTEZ PAS;** n'utilisez pas de brosse ou de racloir.
- Rincez de nouveau. Séchez avec un linge doux ou une éponge pour empêcher la formation de taches causées par l'eau.
- Pour retirer de la peinture fraîche, de la graisse ou autres produits similaire, frotter légèrement avec de l'alcool isopropyl ou une bonne qualité de naphtha VM&P, ensuite lavez et rincez. **N'UTILISEZ PAS D'ESSENCE.**

NOTE: Tout abus de nettoyage, à la main ou par équipement automatique causera de la détérioration du produit, la perte de transmission de lumière et jusqu'à la délamination du revêtement anti-abrasion.

Agents nettoyant compatibles

Solution Aqueuse de Savons et de Détergifs

- Fantastik1	- Joy2	- Neleco-Placer	- Hexcel, F.O. 554	- Windex5	- Formula 4091	- Lysol3	- Pine-Sol4	- Mr. Clean2	- Top Job2
--------------	--------	-----------------	--------------------	-----------	----------------	----------	-------------	--------------	------------



Le non-respect des procédures d'installation précédentes peut entraîner l'annulation de la garantie sur les composantes ainsi que risquer d'endommager le produit et/ou de vous blesser.