



INSTALLATION INSTRUCTIONS

JOHN DEERE XUV620i/850D/HPX REAR COMBO WINDSHIELD

PART # 2902

Please read and understand these instructions completely before installation to avoid injury to yourself, damage to the vehicle or accessory.

Be certain to follow all specifications. For proper installation, two people are required

Dealer: These instructions contain important information for future reference and must be given to the customer at time of purchase or upon completion of installation.

Caution: over tightening any hardware could cause irreversible damage to the windshield.

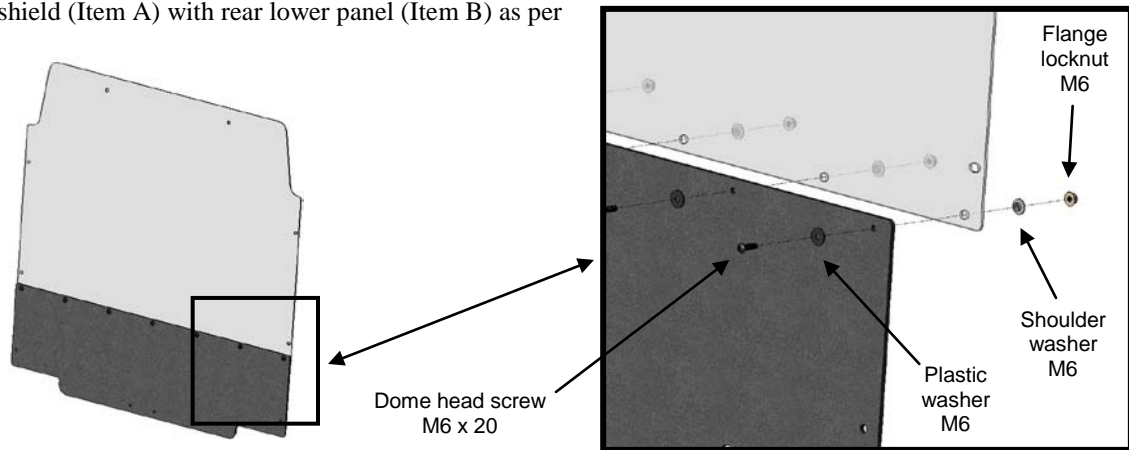
Parts List (parts available with kit only and not available separately)

ITEM	PART NAME	DESCRIPTION	QTY
A	Rear windshield	CNC rear windshield cut-out made of 1/8" thick GE FMR polycarbonate	1
B	Rear lower panel	CNC rear lower panel cut-out made of 3/16" black polyethylene	1
Instruction bag	C	Clamp sets (1 3/4")	2
	D	Hardware	Includes : 6 socket cap screws M6 x 20, 6 coupling nut M6, 17 plastic shoulder washers M6, 17 plastic washer M6, 6 x dome head screws M6 x 12, 11 x dome head screws M6 x 20 and 11 x flange locknut M6

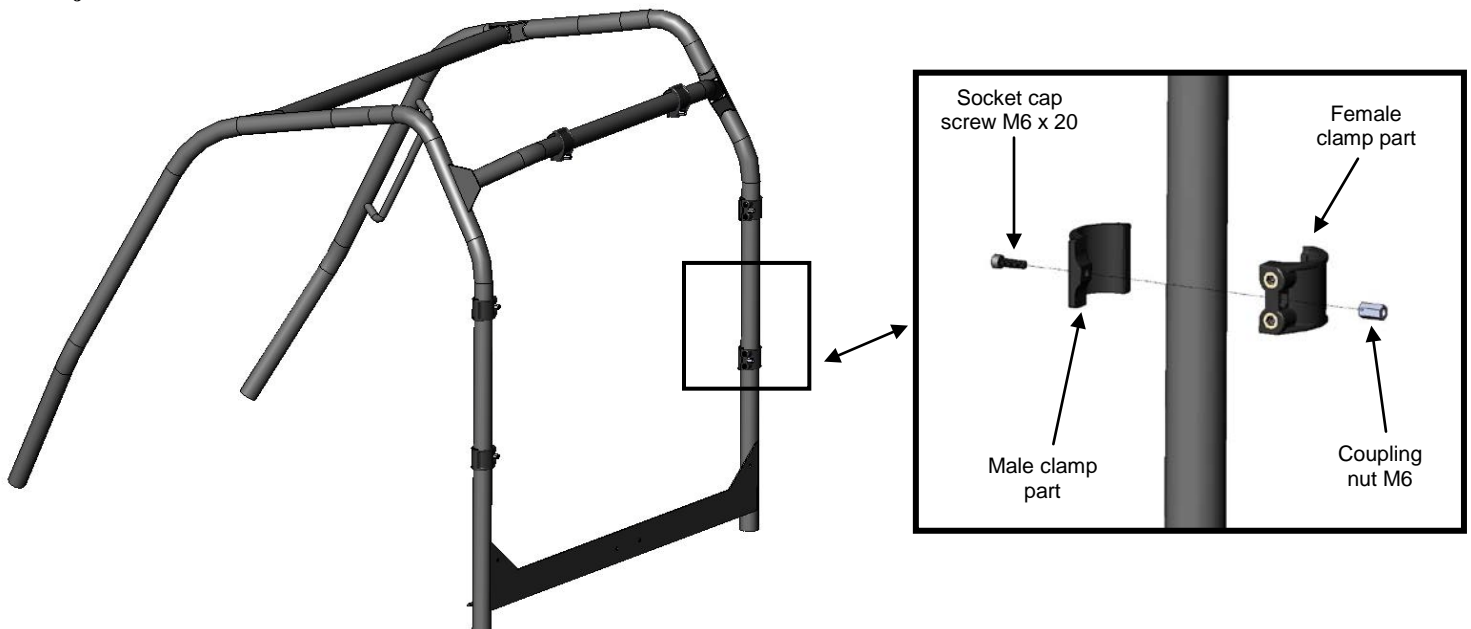
Note that a few components of the vehicle are not depicted on the drawings to make the installation instructions as clear as possible.

1. Installation

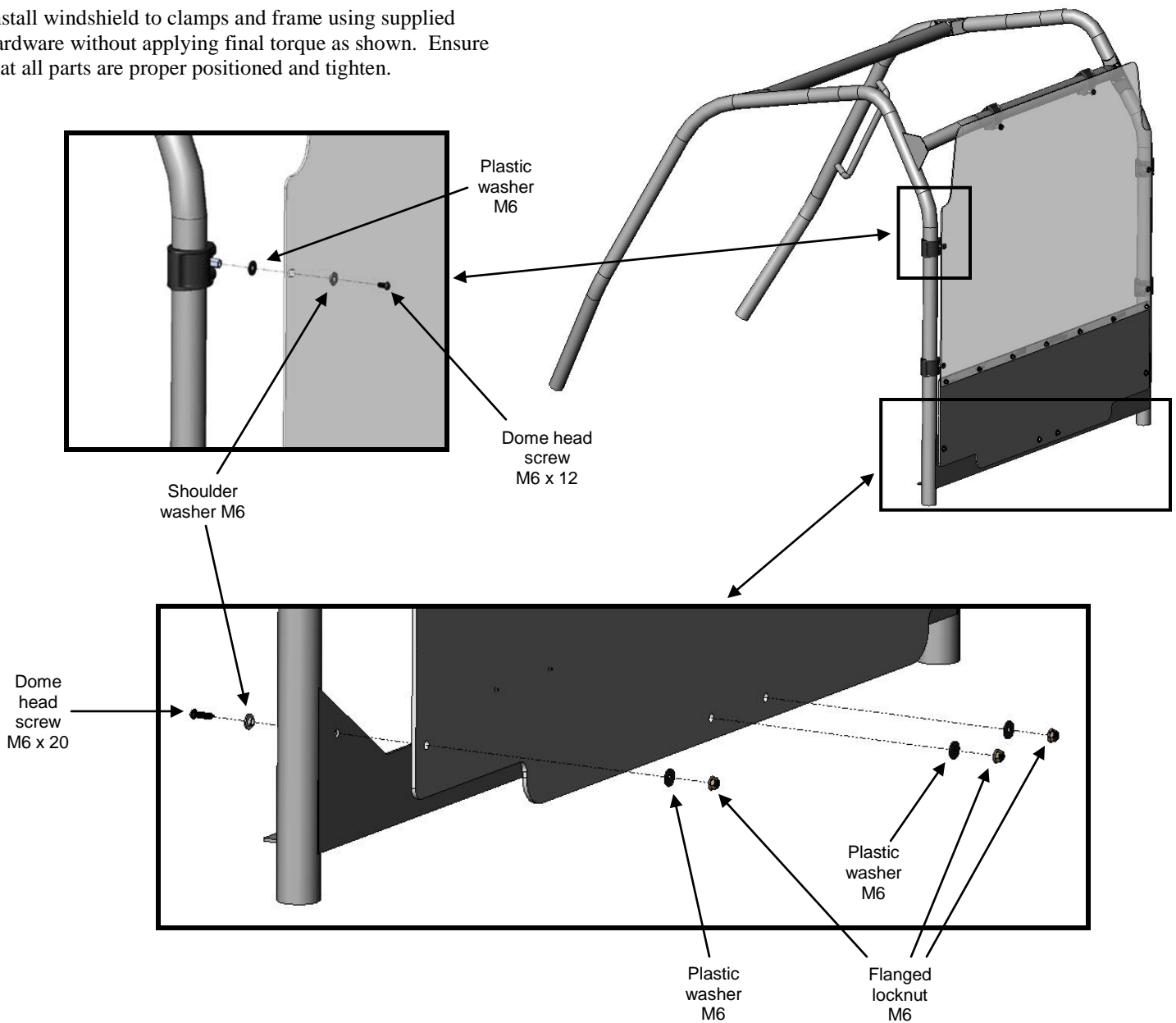
- a) Secure rear windshield (Item A) with rear lower panel (Item B) as per drawings.



- b) Attach clamps (Item C) to the roll cage of your vehicle as per drawings. **Do not tighten at this stage; you will need to make adjustments later on.**



- c) Install windshield to clamps and frame using supplied hardware without applying final torque as shown. Ensure that all parts are properly positioned and tightened.



2. Maintenance and Care

Tighten all hardware after first use and periodically thereafter.

CLEANING:

- Rinse with lukewarm water; wash gently with mild soap or detergent and lukewarm water, using a soft cloth or sponge. **DO NOT SCRUB** or use brushes or squeegees.
 - Rinse again. Dry with soft cloth or moist cellulose sponge to prevent water spotting.
- To remove wet paint, glazing compound or grease, rub lightly with a good grade of VM&P naphtha or isopropyl alcohol, then wash and rinse. **DO NOT USE GASOLINE.**

NOTICE: Abusive cleaning procedures by hand washing or automated washing equipment will eventually result in visual hazing, loss of light transmission and coating delamination.

Compatible Cleaning Agents

Aqueous Solution of Soaps and Detergents

- Fantastik1 | - Joy2 | - Neleco-Placer | - Hexcel, F.O. 554 | - Windex5 | - Formula 4091 | - Lysol3 | - Pine-Sol4 | - Mr. Clean2 | - Top Job2

⚠ WARNING

Failure to follow these installation instructions completely may void any warrantable components and result in product damage or personal injury.

Afin d'éliminer les risques de blessures et les possibilités d'endommager votre VTT ou d'autres accessoires, veuillez lire attentivement les instructions suivantes au complet avant de d'entreprendre l'installation. **Deux personnes sont nécessaires pour une installation adéquate.**

Concessionnaire : Ces instructions contiennent des informations importantes. Vous devez les remettre à votre client au moment de l'achat ou dès que l'installation est terminée.

Attention: trop serrer la quincaillerie peut occasionner des dommages irréversibles au pare-brise.

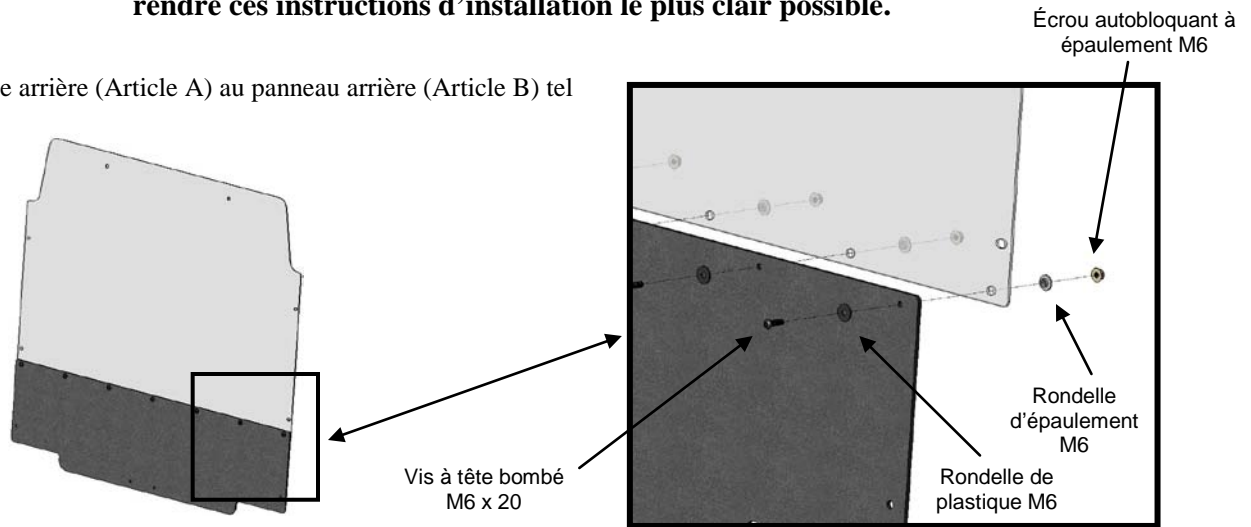
Liste de pièces (pièces disponible seulement avec l'ensemble, non disponible séparément)

ARTICLE	NOM DE PIÈCE	DESCRIPTION	QTE	
A	Pare-brise arrière	Pare-brise arrière de polycarbonate GE FMR 1/8" découpé au CNC	1	
B	Panneau arrière	Panneau de polyéthylène 3/16" découpé au CNC	1	
Sac d'instruction	C	Ensemble de brides (1 3/4")	Comprends : 3 brides (pièce male) et 3 brides (pièce femelle)	2
	D	Quincaillerie	Comprends: 6 vis à tête cylindrique à 6 pans creux M6x20, 6 écrous de raccord M6, 17 rondelles d'épaulement M6, 17 rondelles de plastique M6, 6 vis à tête b M6 x 12, 11 vis à tête bombé M6 x 20 et 11 écrous autobloquant à épaulement M6	1

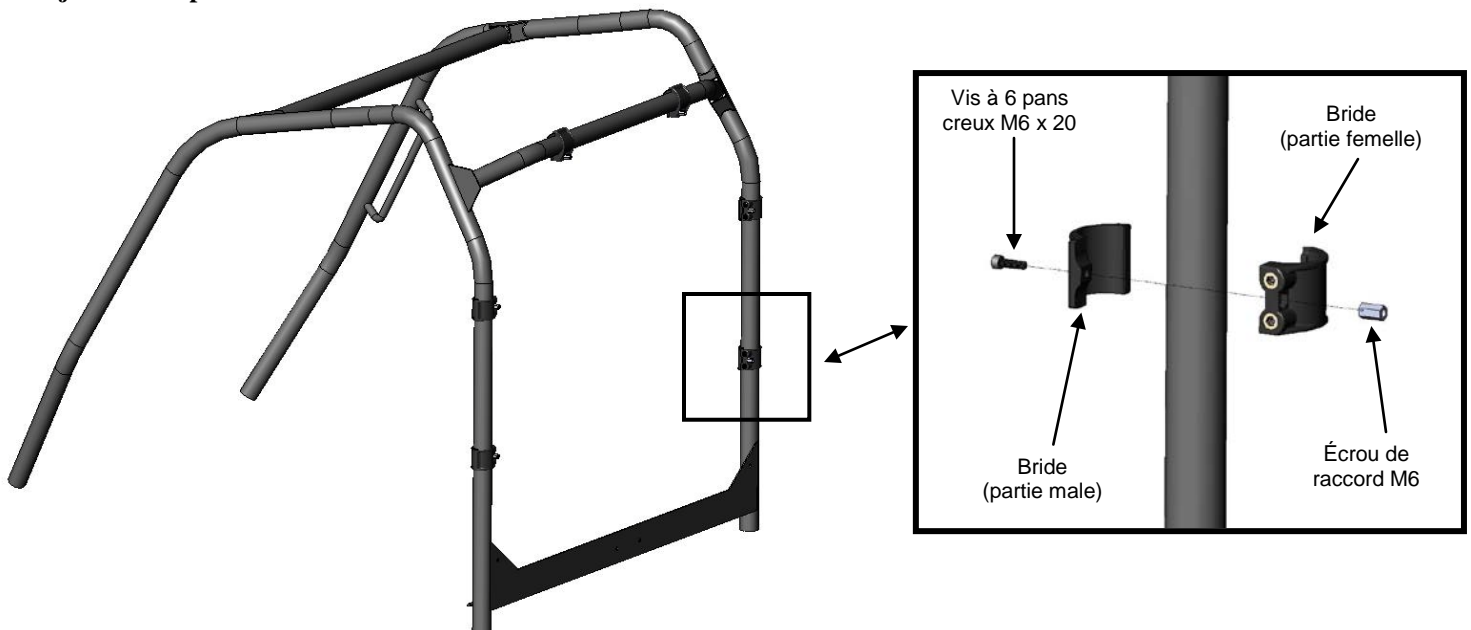
Prenez note que plusieurs composantes de votre véhicule ne sont pas montré sur les dessins ci-dessous afin de rendre ces instructions d'installation le plus clair possible.

1. Installation

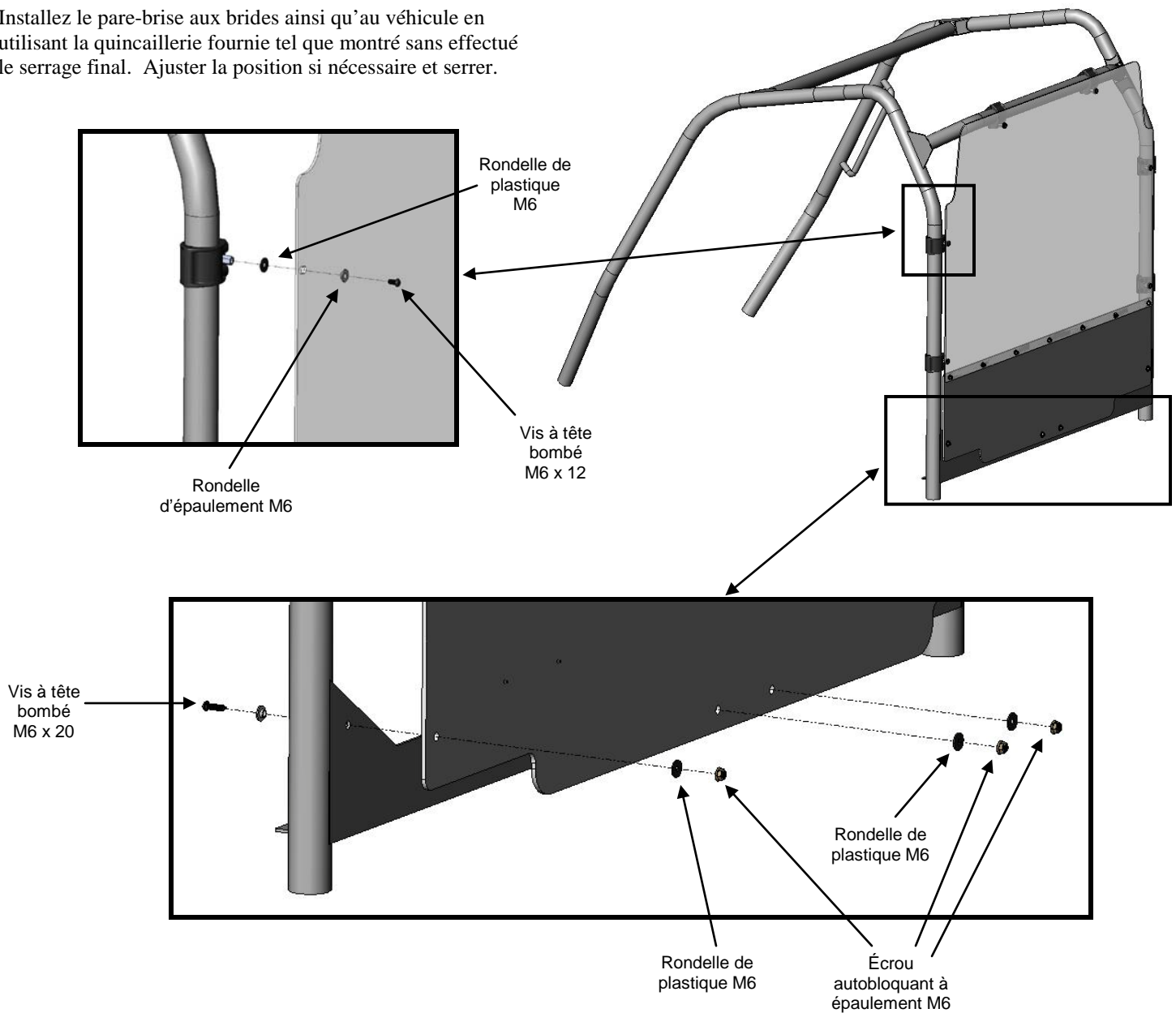
- a) Fixer le pare-brise arrière (Article A) au panneau arrière (Article B) tel que montré.



- b) Attachez les brides (Article C) à la cage protectrice du véhicule tel que montré. **Ne pas serrer à cette étape, vous devrez faire des ajustements plus tard.**



- c) Installez le pare-brise aux brides ainsi qu'au véhicule en utilisant la quincaillerie fournie tel que montré sans effectuer le serrage final. Ajuster la position si nécessaire et serrer.



2. Entretien et soin

Serrez toutes les composantes après la première utilisation et périodiquement par la suite.

NETTOYAGE:

- Rincez à l'eau tiède. En utilisant un linge doux ou une éponge, lavez avec un savon doux ou un détergent et de l'eau tiède. **NE FROTTEZ PAS**; n'utilisez pas de brosse ou de racloir.
 - Rincez de nouveau. Séchez avec un linge doux ou une éponge pour empêcher la formation de taches causées par l'eau.

- Pour retirer de la peinture fraîche, de la graisse ou autres produits similaire, frotter légèrement avec de l'alcool isopropyl ou une bonne qualité de naphtha VM&P, ensuite lavez et rincez. **N'UTILISEZ PAS D'ESSENCE.**

NOTE: Tout abus de nettoyage, à la main ou par équipement automatique causera de la détérioration du produit, la perte de transmission de lumière et jusqu'à la délamination du revêtement anti-abrasion.

Agents nettoyant compatibles

Solution Aqueuse de Savons et de Détergifs

- Fantastik1 - Joy2 - Neleco-Placer - Hexcel, F.O. 554 - Windex5 - Formula 4091 - Lysol3 - Pine-Sol4 - Mr. Clean2 - Top Job2



Le non-respect des procédures d'installation précédentes peut entraîner l'annulation de la garantie sur les composantes ainsi que risquer d'endommager le produit et/ou de vous blesser.