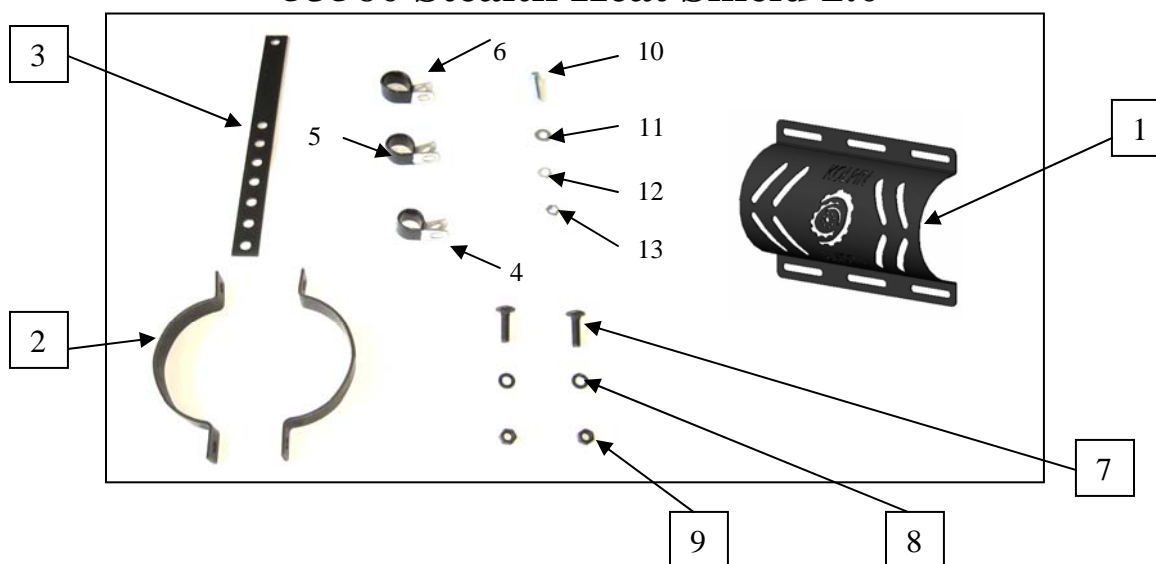




53560 Stealth Heat Shield 2.0



Heat Shield Mounting Instructions:

1. The heat shield attaches using the Mounting Band (2) included in the box and the other Mounting Band that came with your Kolpin Stealth Muffler. Use the 4 Carriage Bolts (7) on each side (top and bottom) of the Mounting Bands as shown in the picture.

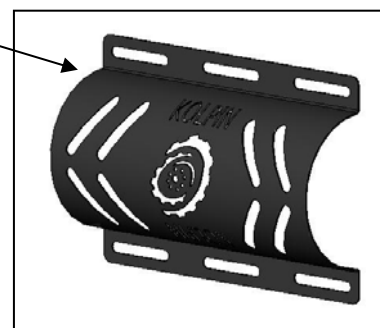


2. The Kolpin Heat Shield has three slots (top and bottom) to make it easier to center the shield over the muffler, no matter what position your muffler is located.

3. To make the installation easier, barely start the 4 nuts on the Carriage bolts. Once all four are "connected," position the Heat Shield where you want it and then tighten the 4 nuts and bolts.



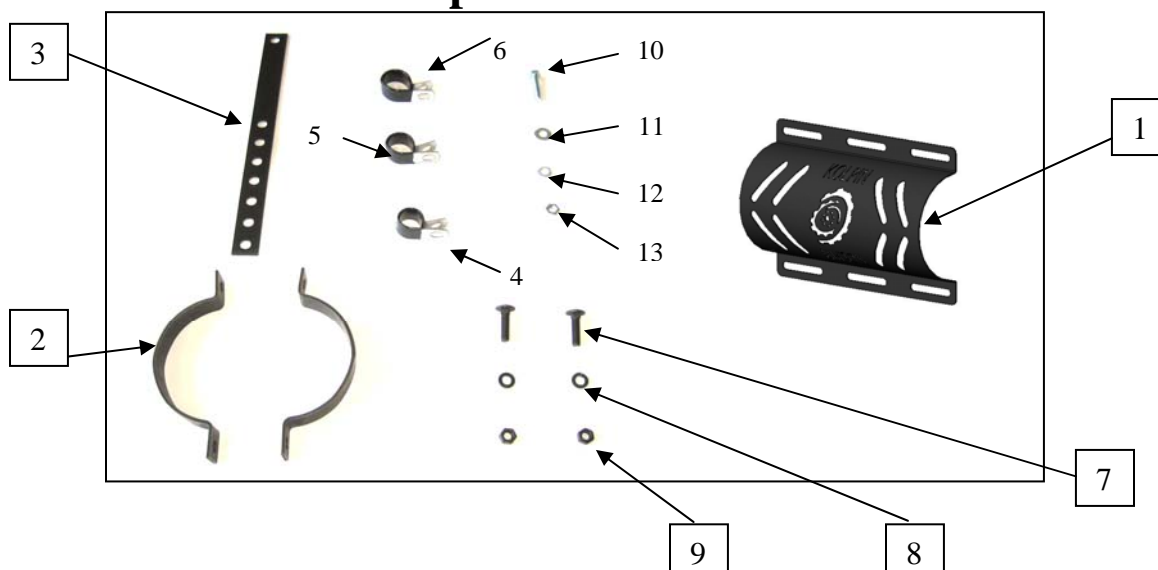
NO.	DESCRIPTION	QTY.
1	Kolpin Heat Shield	1
2	Mounting Bands	2
3	Mounting Strap (8 Holes)	1
4	25mm R Shaped Mounting Strap	1
5	28mm R Shaped Mounting Strap	1
6	31mm R Shaped Mounting Strap	1
7	Black Carriage Bolt (8mm x 35.5mm)	2
8	Black Lock Washer (8mm)	2
9	Black Nut (8mm)	2
10	Hex Head Bolt (8mm x 36.25mm)	1
11	Flat Washer (8.75 mm)	1
12	Lock Washer (8mm)	1
13	Nut (8mm)	1



(1)



53560 - Écran pare-chaleur Stealth 2.0



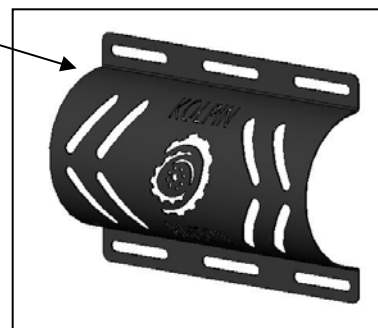
Mode de montage de l'écran pare-chaleur

1. Le pare-chaleur se fixe à l'aide des bandes de montage (2) comprises dans l'emballage et de l'autre bande de montage fournie avec le silencieux Stealth Kolpin. Utilisez les 4 boulons ordinaires (7) de chaque côté (haut et bas) des bandes de montage (voir schéma).



2. L'écran pare-chaleur Kolpin a trois fentes (en haut et en bas) pour faciliter son centrage sur le silencieux, quelle que soit la position du silencieux. (1)

3. Pour faciliter l'installation, commencez à visser (sans serrer) les 4 écrous sur les boulons ordinaires. Une fois posés, placez l'écran pare-chaleur où vous le désirez, puis serrez les 4 écrous sur les boulons.



Réf.	Désignation	Qté
1	Écran pare-chaleur Kolpin	1
2	Bande de montage	2
3	Patte de montage (8 trous)	1
4	Bride de montage en R, de 25 mm	1
5	Bride de montage en R, de 28 mm	1
6	Bride de montage en R, de 31 mm	1
7	Boulon ordinaire noir (8 x 35,5 mm)	2
8	Rondelle de blocage noire (8 mm)	2
9	Écrou noir (8 mm)	2
10	Boulon à 6 pans (8 x 36,25 mm)	1
11	Rondelle plate (8,75 mm)	1
12	Rondelle de blocage (8 mm)	1
13	Écrou (8 mm)	1