



**INSTALLATION INSTRUCTIONS**  
**ARCTIC CAT WILDCAT SHORT WINDSHIELD**  
**PART # 2461**

Please read and understand these instructions completely before installation to avoid injury to yourself, damage to the vehicle or accessory.

**Be certain to follow all specifications. For proper installation, two people are required**

Dealer: These instructions contain important information for future reference and must be given to the customer at time of purchase or upon completion of installation. **Torque specifications must be followed when tightening bolts.**

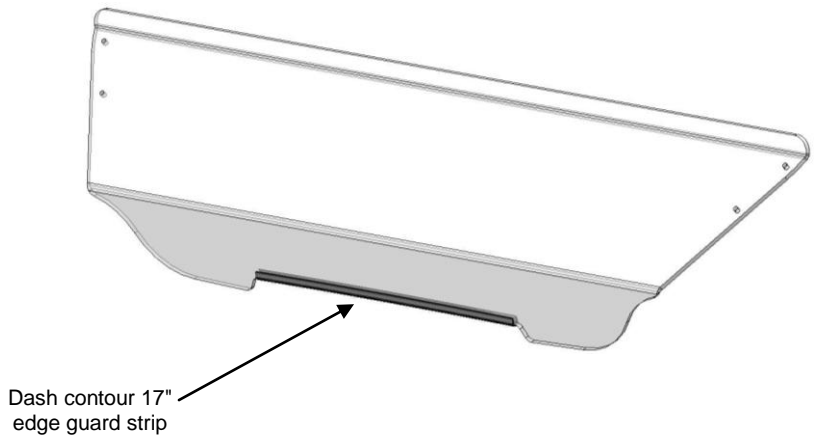
**Parts List** (parts available with kit only and not available separately)

ITEM	PART NAME	DESCRIPTION	QTY	
A	Windshield	CNC windshield cut-out made of 1/4" thick GE MR10 polycarbonate or equivalent	1	
INSTRUCTION BAG	B	Edge guard strip for lower shield	Includes : 18" edge guard strip [end user to cut to exact length]	1
	C	Clamp set (1 3/4" dia.)	Includes : 2 x male clamp parts and 2 x female clamp parts	2
	D	Nuts & bolts	Includes : 4 socket cap screws M6 x 20, 4 locknuts M6 and 4 knobs M6 x 16	1

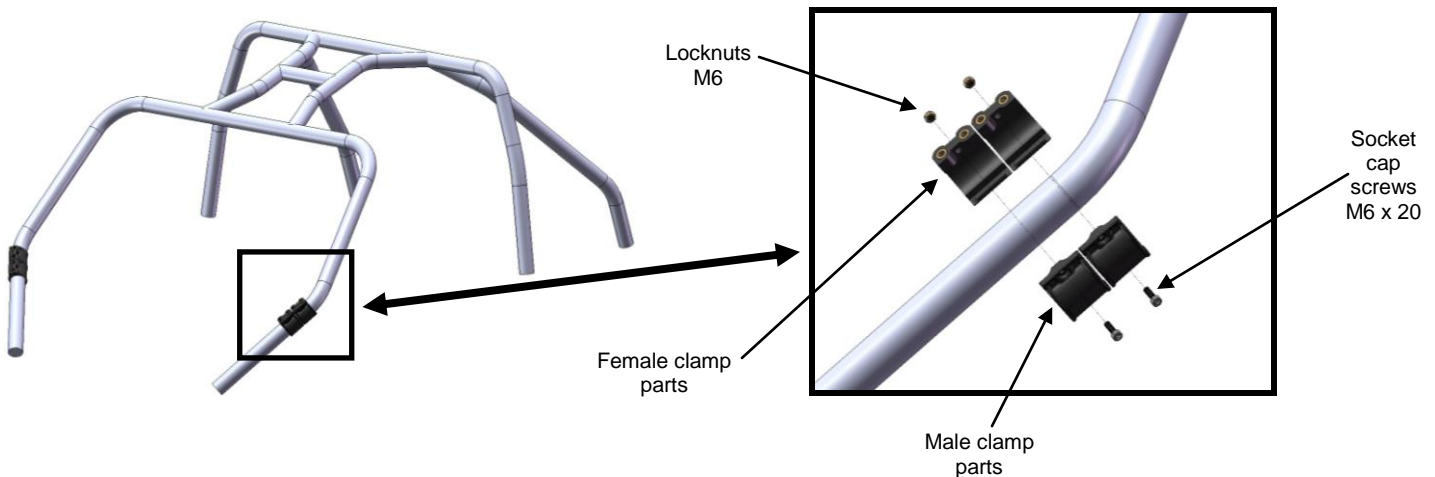
**Note that a few components of the vehicle are not depicted on the drawings in order to make the installation instructions as clear as possible.**

**1. Installation**

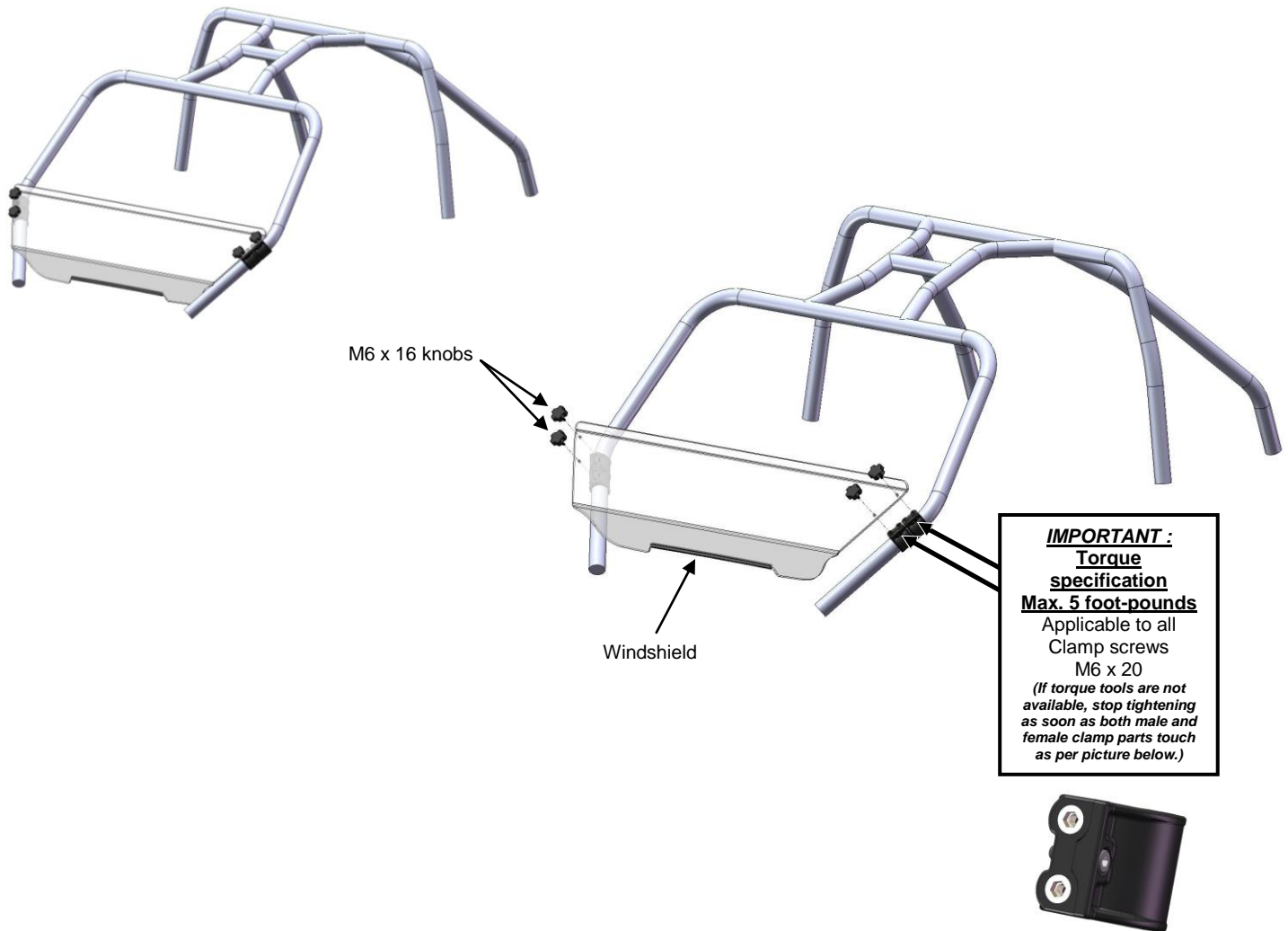
- a) To apply the edge guard (Item B) to the windshield (Item A), find a clean flat area where you can lay down the windshield. Partially remove the protective film on both sides and apply the edge guard using manual pressure to ensure good adhesion to the windshield.



- b) Attach clamps (Item C) using supplied hardware (Item D) to the roll cage of your vehicle as per drawings. **Do not tighten the clamps to the roll cage at this stage; you will need to make adjustments later on.**



- c) Install the windshield to all clamps using supplied knobs (Item D) without applying final torque. Adjust the position of the windshield and tighten all screws **with specified torque indicated below.**



## 2. Maintenance and Care

Tighten all hardware after first use and periodically thereafter.

### **CLEANING:**

- Rinse with lukewarm water; wash gently with mild soap or detergent and lukewarm water, using a soft cloth or sponge. **DO NOT SCRUB** or use brushes or squeegees.
  - Rinse again. Dry with soft cloth or moist cellulose sponge to prevent water spotting.
- To remove wet paint, glazing compound or grease, rub lightly with a good grade of VM&P naphtha or isopropyl alcohol, then wash and rinse. **DO NOT USE GASOLINE.**  
**NOTICE:** Abusive cleaning procedures by hand washing or automated washing equipment will eventually result in visual hazing, loss of light transmission and coating delamination.

#### **Compatible Cleaning Agents**

- Aqueous Solution of Soaps and Detergents

- Fantastik1 - Joy2 - Neleco-Placer - Hexcel, F.O. 554 - Windex5 - Formula 4091 - Lysol3 - Pine-Sol4 - Mr. Clean2 - Top Job2



**WARNING** Failure to follow these installation instructions completely may void any warrantable components and result in product damage or personal injury.

Afin d'éliminer les risques de blessures et les possibilités d'endommager votre VTT ou d'autres accessoires, veuillez lire attentivement les instructions suivantes au complet avant de d'entreprendre l'installation. **Deux personnes sont nécessaires pour une installation adéquate.**

Concessionnaire : Ces instructions contiennent des informations importantes. Vous devez les remettre à votre client au moment de l'achat ou dès que l'installation est terminée. **Toutes spécifications de serrage doivent être respectées.**

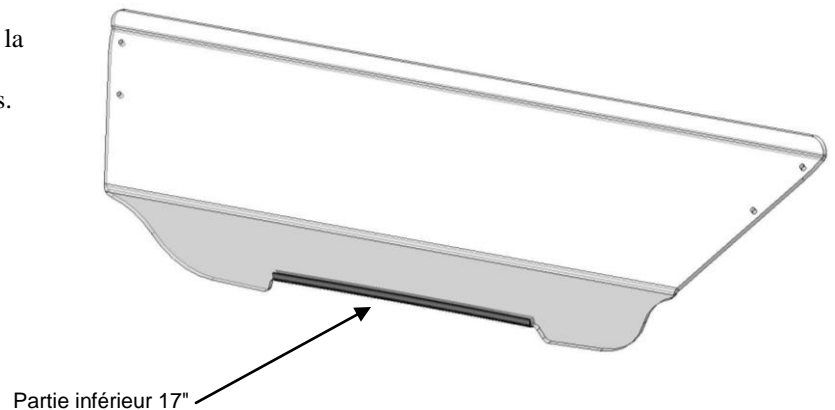
**Liste de pièces** (pièces disponible seulement avec l'ensemble, non disponible séparément)

ARTICLE	NOM DE PIÈCE	DESCRIPTION	QTE
A	Pare-brise supérieur	Pare-brise de polycarbonate GE MR10 ¼" (ou équivalent) découpé au CNC	1
SAC D'INSTRUCTION	B	Bande protectrice	Comprends : 1 section de 18" de bande protectrice [à tailler au moment de l'installation]
	C	Ensemble de brides (1 ¾" dia.)	Comprends : 2 brides (pièce male) et 2 brides (pièce femelle)
	D	Quincailleries de montage	Comprends : 4 vis M6 x 20, 4 écrous autobloquants M6 et 4 poignées M6 x 16

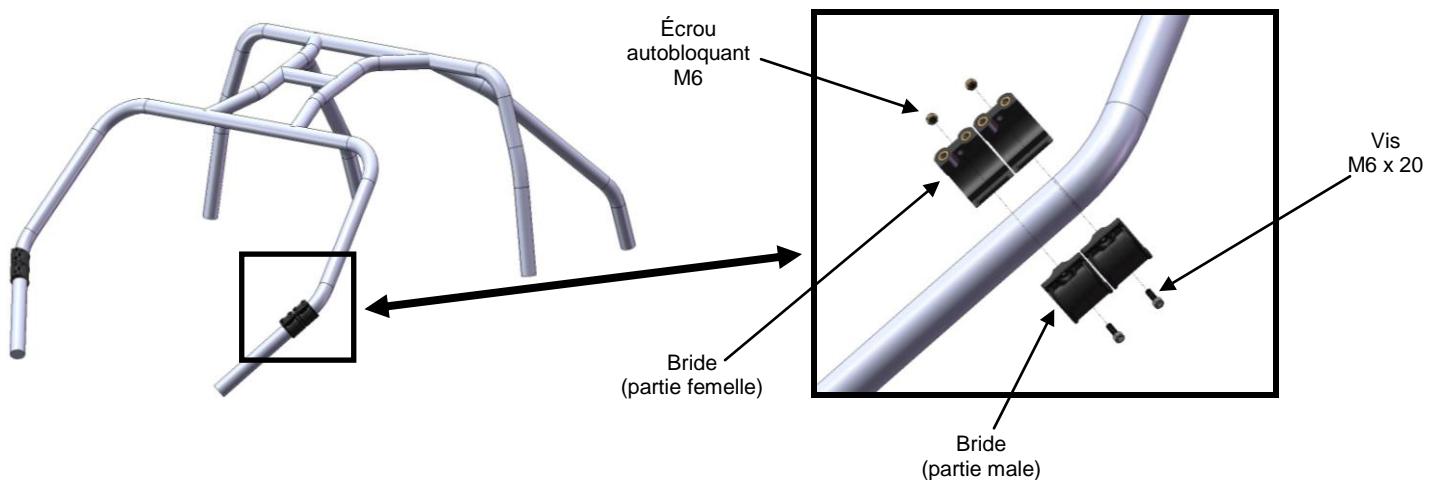
**Prenez note que plusieurs composantes de votre véhicule ne sont pas montré sur les dessins ci-dessous afin de rendre ces instructions d'installation le plus clair possible.**

**1. Installation**

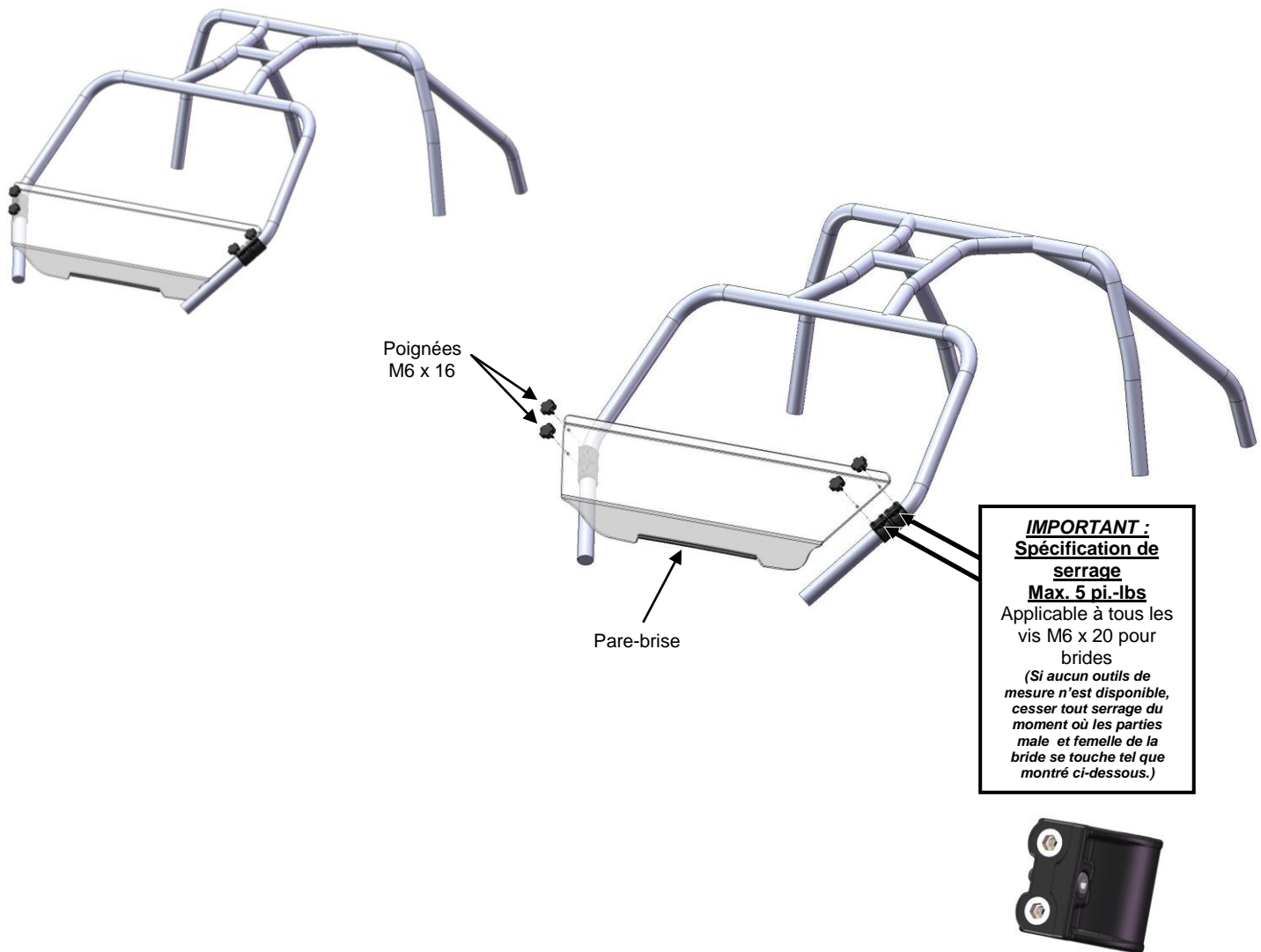
- a) Trouvez un endroit propre ou vous pouvez déposer le pare-brise sans risquer de l'endommager. Pour installer la bande protectrice (Article B) au pare-brise (Article A), retirez partiellement le papier protecteur de chaque cotés. Appliquez ensuite la bande en exerçant une pression ferme sur toute la longueur pour vous assurez d'une bonne adhésion.



- b) À l'aide de la quincaillerie fournies (Article D), attachez les brides (Article C) à la cage protectrice tel que montré. **Ne pas serrer les brides à la cage protectrice à cette étape, vous devrez faire des ajustements plus tard.**



- c) Installez le pare-brise aux brides en utilisant les poignées fournies (Article D) tel que montré sans effectué le serrage final. Ajustez la position du pare-brise et serrez **selon les spécifications fournies ci-dessous.**



## 2. Entretien et soin

Serrez toutes les composantes après la première utilisation et périodiquement par la suite.

### **NETTOYAGE:**

- Rincez à l'eau tiède. En utilisant un linge doux ou une éponge, lavez avec un savon doux ou un détergent et de l'eau tiède. **NE FROTTEZ PAS;** n'utilisez pas de brosse ou de racloir.
  - Rincez de nouveau. Séchez avec un linge doux ou une éponge pour empêcher la formation de taches causées par l'eau.
- Pour retirer de la peinture fraîche, de la graisse ou autres produits similaire, frotter légèrement avec de l'alcool isopropyl ou une bonne qualité de naphtha VM&P, ensuite lavez et rincez. **N'UTILISEZ PAS D'ESSENCE.**

NOTE: Tout abus de nettoyage, à la main ou par équipement automatique causera de la détérioration du produit, la perte de transmission de lumière et jusqu'à la délamination du revêtement anti-abrasion.

#### Agents nettoyant compatibles

- Solution Aqueuse de Savons et de Détergifs

{ - Fantastik1 } { - Joy2 } { - Neleco-Placer } { - Hexcel, F.O. 554 } { - Windex5 } { - Formula 4091 } { - Lysol3 } { - Pine-Sol4 } { - Mr. Clean2 } { - Top Job2 }



Le non-respect des procédures d'installation précédentes peut entraîner l'annulation de la garantie sur les composantes ainsi que risquer d'endommager le produit et/ou de vous blesser.