



INSTALLATION INSTRUCTIONS

KAWASAKI MULE 600/610 WINDSHIELD

PART # 2510

Please read and understand these instructions completely before installation to avoid injury to yourself, damage to the vehicle or accessory.

Be certain to follow all specifications. For proper installation, two people are required

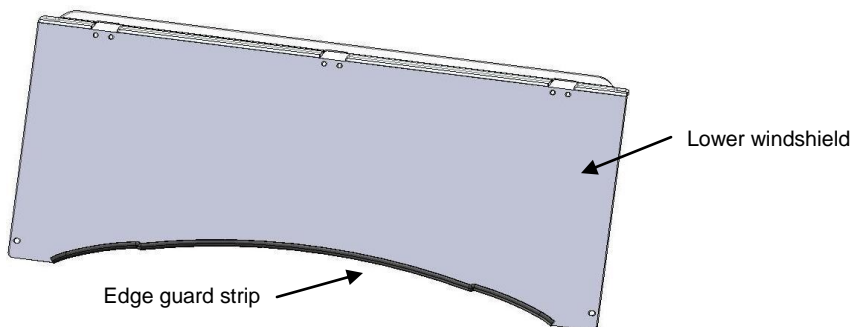
Dealer: These instructions contain important information for future reference and must be given to the customer at time of purchase or upon completion of installation. **Torque specifications must be followed when tightening bolts.**

Parts List (parts available with kit only and not available separately)

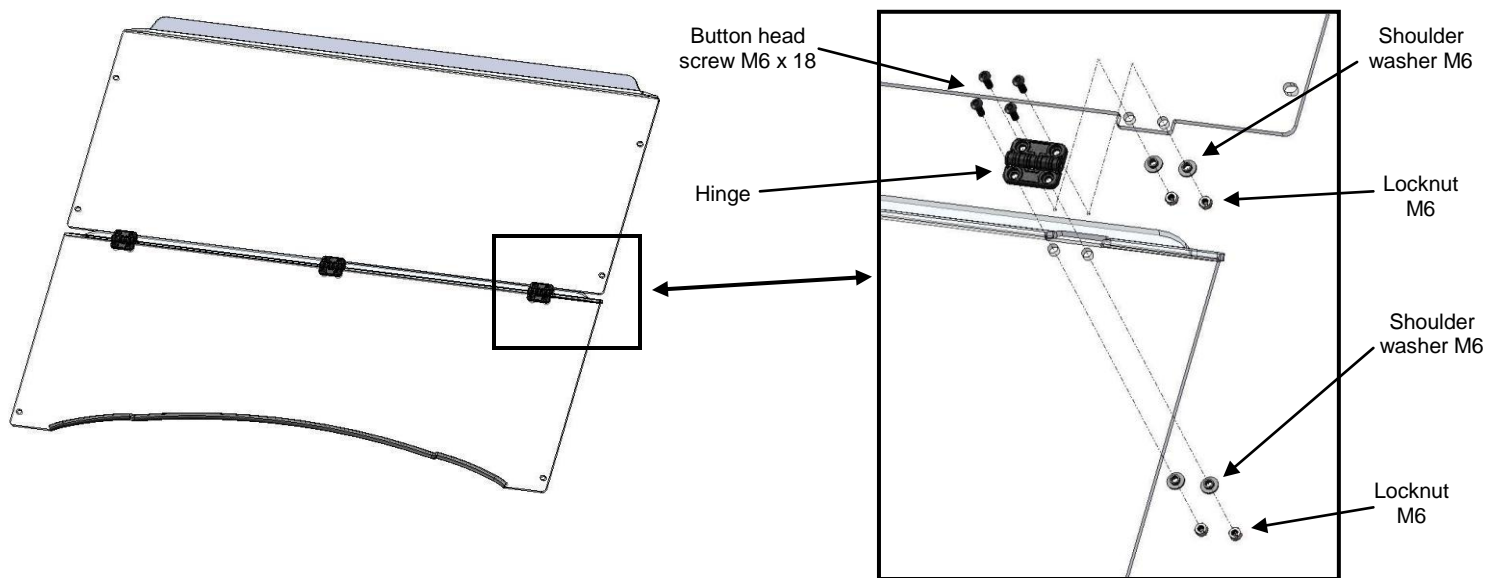
ITEM	PART NAME	DESCRIPTION	QTY
A	Upper windshield	CNC windshield cut-out made of 1/4" thick GE MR10 polycarbonate	1
B	Lower windshield	CNC windshield cut-out made of 1/4" thick GE MR10 polycarbonate	1
C	Edge guard strip	Includes : 1 x 48" edge guard strip [end user to cut to exact length]	1
Instruction bag	D	Hinges	Includes : 3 hinges, 12 button head screws M6 x 18, 12 plastic shoulder washers M6 and 12 locknuts M6
	E	Clamp set (1 7/8" dia.)	Includes : 3 male clamp parts & 3 female clamp parts
	F	Other hardware	Includes : 6 socket cap screws M6 x 20, 6 locknuts M6 and 6 knobs M6 x 16

1. Installation

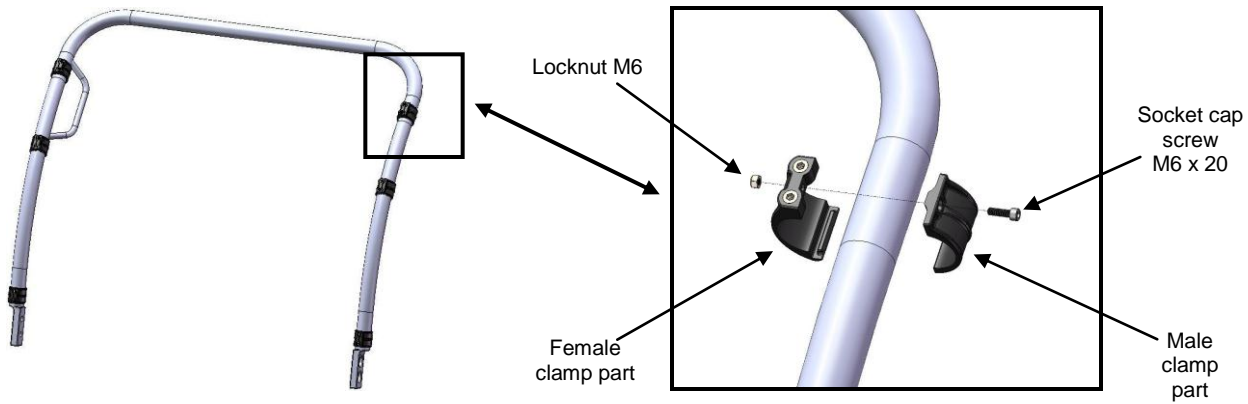
- a) To apply the edge guard (Item C) to the lower windshield (Item B), find a clean flat area where you can lay down the windshield. With an extreme caution, remove the protective film and apply the edge guard (Item D) to the lower windshield using manual pressure to ensure good adhesion to the windshield.



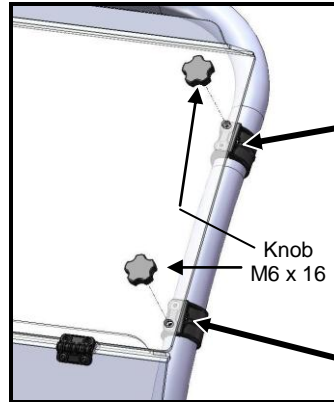
- b) Assemble all hinges (Item D) to lower and upper windshield (Item A & B) as per drawings.



- c) Attach clamps (Item E) to the roll cage of your vehicle as per drawings. **Do not tighten at this stage; you will need to make adjustments later on.**



d) Install windshield to clamps using M6 x 16 knobs as shown. Adjust height position and level of the windshield to ensure good fit with hood. Once clamp positions are adjusted, tighten all screws with specified torque indicated below. **Over-tightening clamps to roll cage could cause parts failures.**



IMPORTANT:
Torque specification
Max. 5 foot-pounds
 Applicable to all
 Clamp screws M6 x 20
 (If torque tools are not
 available, stop tightening as
 soon as both male and
 female clamp parts touch as
 per picture below.)



To access under hood compartment:

Simply remove both lower knobs and rotate the lower windshield as shown. When the hood cover is open, the lower section of the windshield can sit on it in a way that only the black edging contact with the lid. **Note that this position is not for riding but only to provide access to storage room under the hood.**



3. Maintenance and Care

Tighten all hardware after first use and periodically thereafter.

CLEANING:

- Rinse with lukewarm water; wash gently with mild soap or detergent and lukewarm water, using a soft cloth or sponge. **DO NOT SCRUB** or use brushes or squeegees.
 - Rinse again. Dry with soft cloth or moist cellulose sponge to prevent water spotting.
- To remove wet paint, glazing compound or grease, rub lightly with a good grade of VM&P naphtha or isopropyl alcohol, then wash and rinse. **DO NOT USE GASOLINE.**

NOTICE: Abusive cleaning procedures by hand washing or automated washing equipment will eventually result in visual hazing, loss of light transmission and coating delamination.

Compatible Cleaning Agents

▪ **Aqueous Solution of Soaps and Detergents**

- Fantastik1	- Joy2	- Neleco-Placer	- Hexcel, F.O. 554	- Windex5	- Formula 4091	- Lysol3	- Pine-Sol4	- Mr. Clean2	- Top Job2
--------------	--------	-----------------	--------------------	-----------	----------------	----------	-------------	--------------	------------

⚠WARNING

Failure to follow these installation instructions completely may void any warrantable components and result in product damage or personal injury.

Afin d'éliminer les risques de blessures et les possibilités d'endommager votre VTT ou d'autres accessoires, veuillez lire attentivement les instructions suivantes au complet avant de d'entreprendre l'installation. **Deux personnes sont nécessaires pour une installation adéquate.**

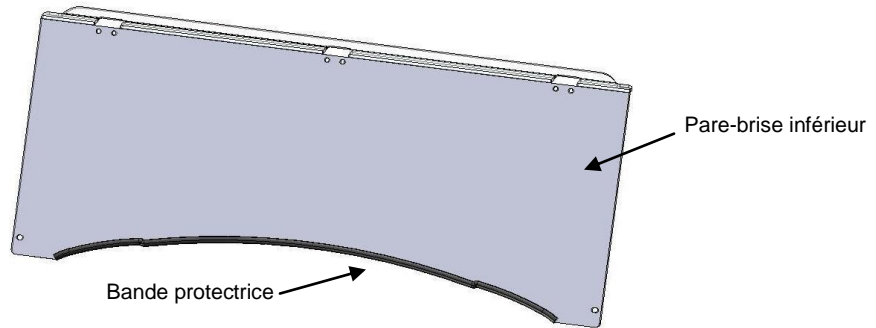
Concessionnaire : Ces instructions contiennent des informations importantes. Vous devez les remettre à votre client au moment de l'achat ou dès que l'installation est terminée. **Toutes spécifications de serrage doivent être respectées.**

Liste de pièces (pièces disponible seulement avec l'ensemble, non disponible séparément)

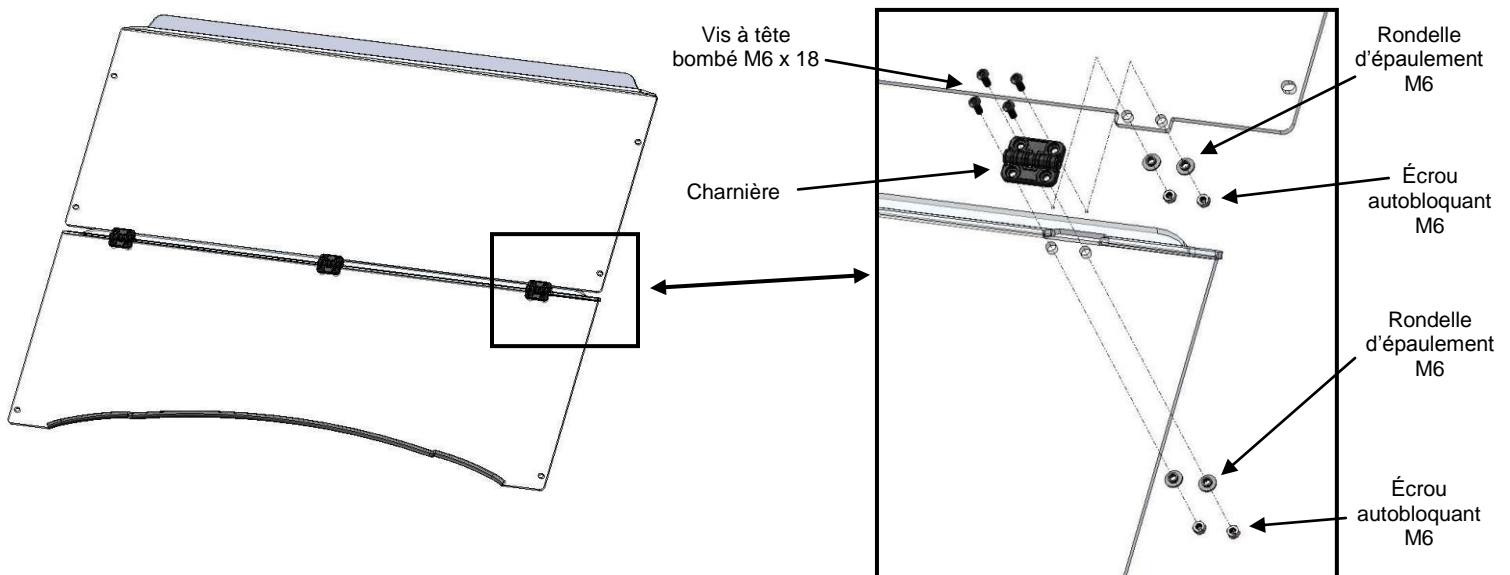
ARTICLE	NOM DE PIÈCE	DESCRIPTION	QTE
A	Pare-brise supérieur	Pare-brise de polycarbonate GE MR10 ¼" découpé au CNC	1
B	Pare-brise inférieur	Pare-brise de polycarbonate GE MR10 ¼" découpé au CNC	1
C	Bande protectrice	Comprends : 1 section de 48" de bande protectrice [à tailler au moment de l'installation]	1
Sac d'instruction	D	Ensemble de charnières	Comprends : 3 charnières, 12 vis à tête bombé M6 x 18, 12 rondelles d'épaulement M6 et 12 écrous autobloquants M6
	E	Ensemble de brides (1 7/8" dia.)	Comprends : 3 brides (pièce male) et 3 brides (pièce femelle)
	F	Autre quincailleries	Comprends: 6 vis à tête cylindrique M6 x 20, 8 écrous autobloquants M6 et 6 poignées M6 x 16

1. Installation

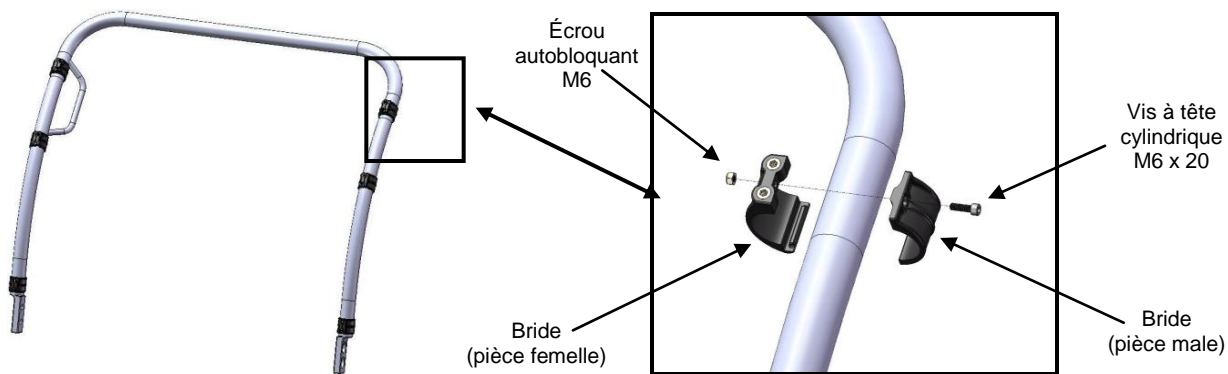
- a) Trouvez un endroit propre ou vous pouvez déposer le pare-brise inférieur (Article B) sans risquer de l'endommager. Avec une extrême prudence, retirer la pellicule protectrice du pare-brise inférieur et appliquer ensuite la bande protectrice (Article C) en exerçant une pression ferme sur toute sa longueur pour vous assurez d'une bonne adhésion.



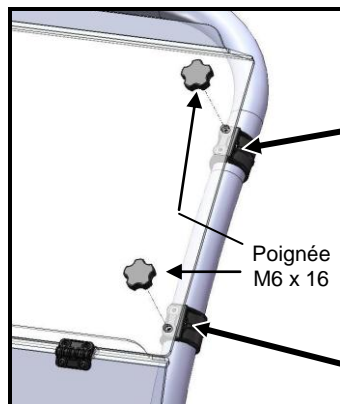
- b) Assemblez les charnières (Article D) aux pare-brise supérieur et inférieur tel que montré.



- c) Attacher les brides (article E) à la cage protectrice du véhicule comme indiqué ci-dessous. **Ne pas serrer à cette étape, vous devrez faire des ajustements plus tard.**



- d) Installer le pare-brise aux brides en utilisant les poignées M6 x 16 tel que montré. Ajuster la hauteur et le niveau du pare-brise afin d'assurer un bon positionnement avec le capot et serrez **selon les spécifications fournies ci-dessous**. **Trop serrer les brides à la cage protectrice peut engendrer le bris de certaines composantes.**



IMPORTANT :
Spécification de serrage
Max. 5 pi.-lbs
 Applicable à tous les vis M6 x 20 pour brides (Si aucun outils de mesure n'est disponible, cesser tout serrage du moment où les parties male et femelle de la bride se touche tel que montré ci-dessous.)



Pour accéder au compartiment sous le capot:

Simplement retirer les 2 poignées inférieure et faire pivoter le pare-brise inférieur vers l'avant tel que montré. Lorsque le couvercle du compartiment est ouvert, vous pouvez y déposer le pare-brise inférieur sans risque de l'endommager, seule la bande protectrice devrait faire contact. **Notez que cette position est prévu pour rendre accessible le compartiment se trouvant sous le capot seulement. Vous ne devez, en aucun cas rouler avec le pare-brise à cette position.**



3. Entretien et soin

Serrez toutes les composantes après la première utilisation et périodiquement par la suite.

NETTOYAGE:

- Rincez à l'eau tiède. En utilisant un linge doux ou une éponge, lavez avec un savon doux ou un déterfif et de l'eau tiède. **NE FROTTEZ PAS;** n'utilisez pas de brosse ou de racloir.
 - Rincez de nouveau. Séchez avec un linge doux ou une éponge pour empêcher la formation de taches causées par l'eau.
- Pour retirer de la peinture fraîche, de la graisse ou autres produits similaire, frotter légèrement avec de l'alcool isopropyl ou une bonne qualité de naphta VM&P, ensuite lavez et rincez. **N'UTILISEZ PAS D'ESSENCE.**

NOTE: Tout abus de nettoyage, à la main ou par équipement automatique causera de la détérioration du produit, la perte de transmission de lumière et jusqu'à la délamination du revêtement anti-abrasion.

Agents nettoyant compatibles
Solution Aqueuse de Savons et de Déterfifs

- Fantastik1	- Joy2	- Neleco-Placer	- Hexcel, F.O. 554	- Windex5	- Formula 4091	- Lysol3	- Pine-Sol4	- Mr. Clean2	- Top Job2
--------------	--------	-----------------	--------------------	-----------	----------------	----------	-------------	--------------	------------

ATTENTION

Le non-respect des procédures d'installation précédentes peut entraîner l'annulation de la garantie sur les composantes ainsi que risquer d'endommager le produit et/ou de vous blesser.