



**INSTALLATION INSTRUCTIONS
POLARIS RANGER XP900
REAR WINDSHIELD
PART # 2624**

IMPORTANT NOTICES

READ AND UNDERSTAND THESE INSTRUCTIONS COMPLETELY BEFORE INSTALLATION TO AVOID INJURY TO YOURSELF, DAMAGE TO THE VEHICLE OR ACCESSORY.

- FOR PROPER INSTALLATION, TWO PEOPLE ARE REQUIRED.
- TORQUE SPECIFICATIONS MUST BE FOLLOWED WHEN TIGHTENING BOLTS.
- AS SPECIFIED ON CARTON LABEL, ONCE PROTECTIVE FILM ON SHIELDS IS REMOVED, PRODUCT CANNOT BE RETURNED.
- AS SPECIFIED ON CARTON LABEL, DAMAGE CAUSED BY PACKAGING STAPLES IS NOT COVERED BY WARRANTY. ALL STAPLES MUST BE REMOVED PRIOR TO REMOVING PRODUCT FROM CARTON.
- FAILURE TO FOLLOW THESE INSTALLATION INSTRUCTIONS COMPLETELY MAY VOID ANY WARRANTABLE COMPONENTS AND RESULT IN PRODUCT DAMAGE OR PERSONAL INJURY.

DEALER

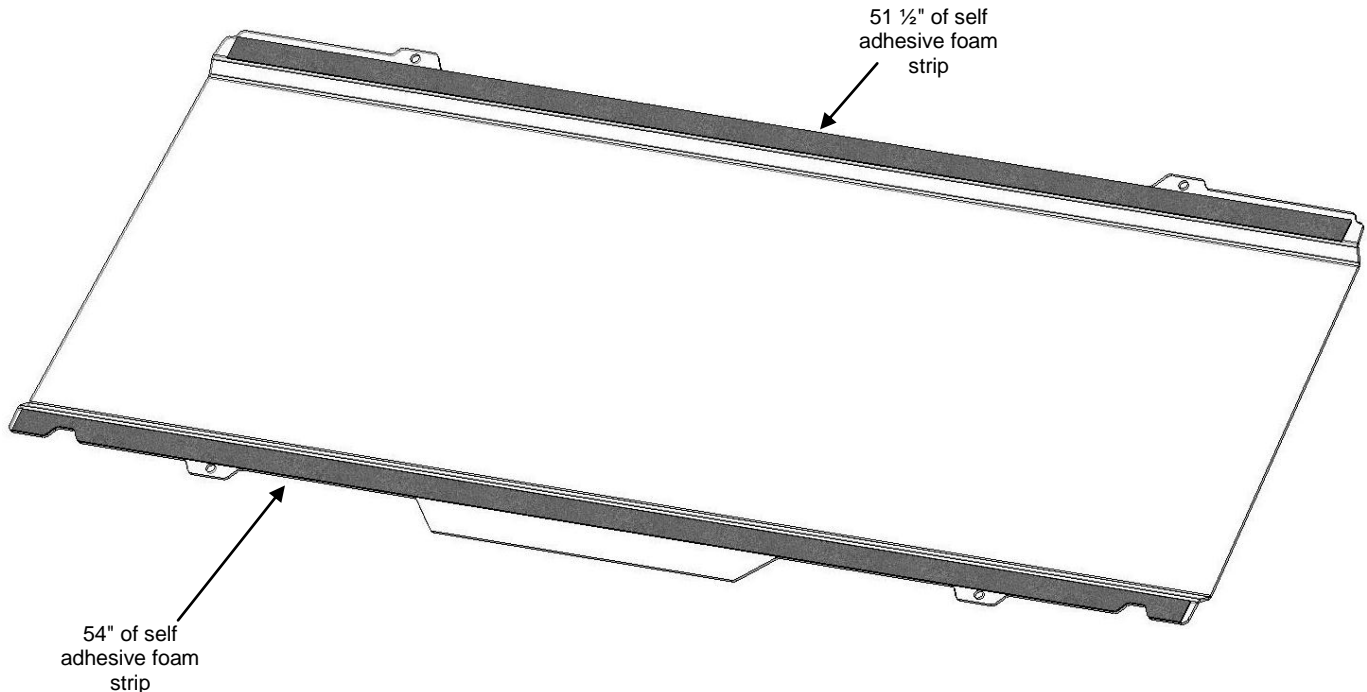
These instructions contain important information for future reference and must be given to the customer at time of purchase or upon completion of installation.

Parts List (parts available with kit only and not available separately)

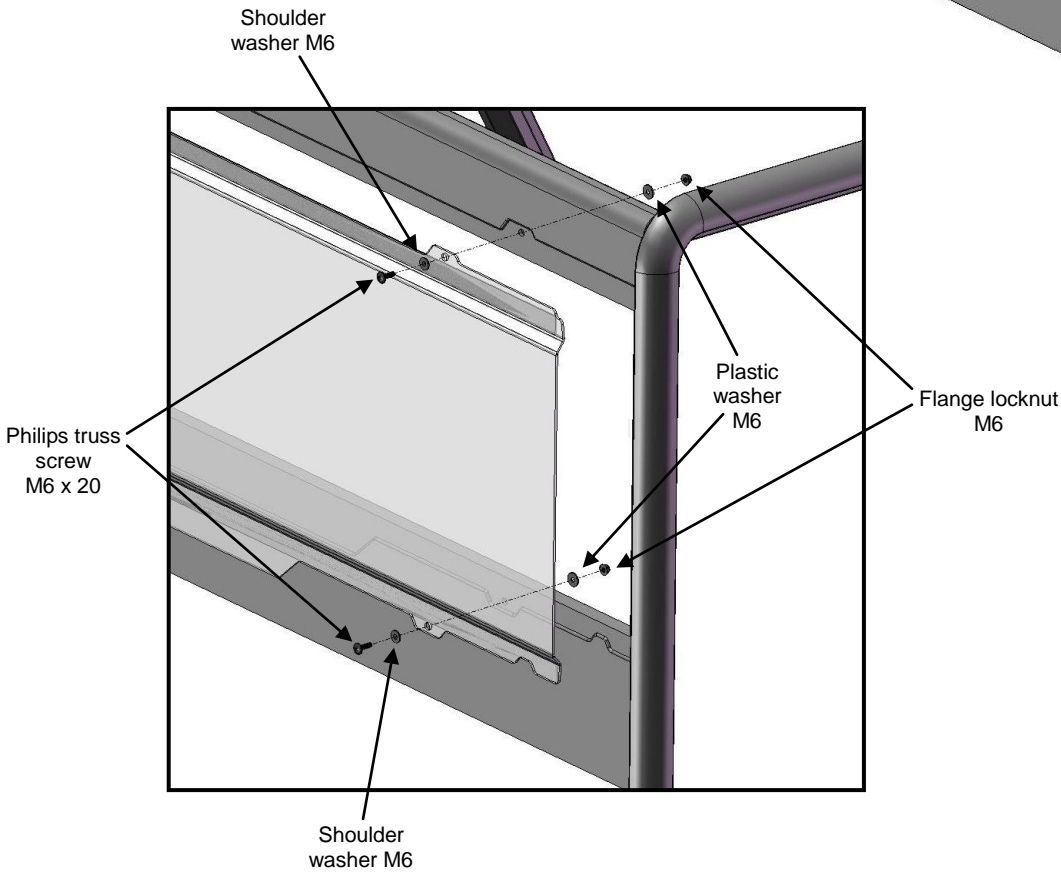
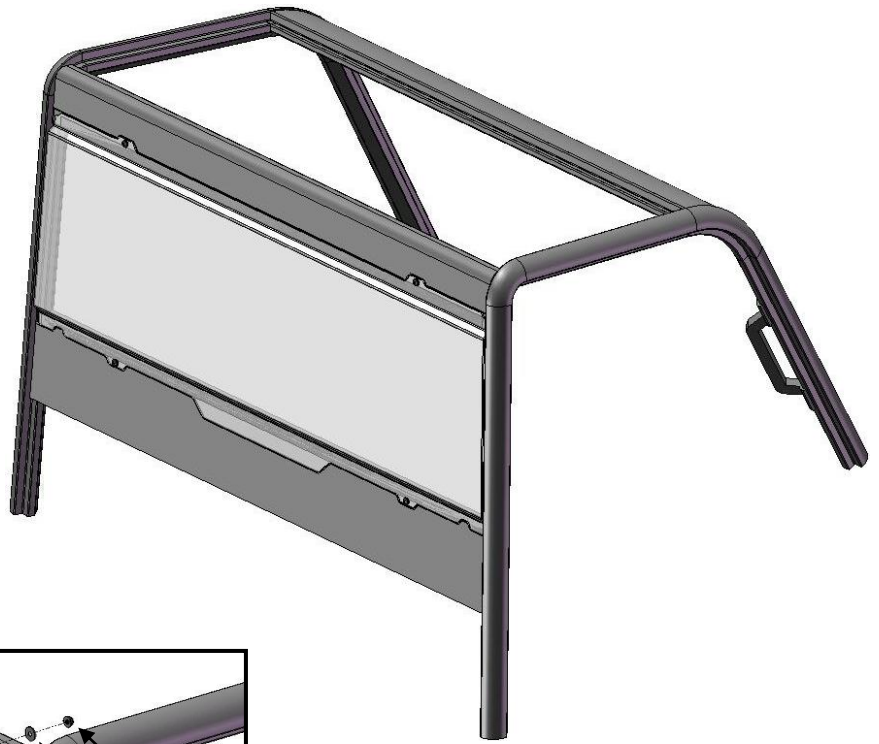
ITEM	PART NAME	DESCRIPTION	QTY
A	Windshield	CNC windshield cut-out made of 1/8" thick GE FMR polycarbonate or equivalent	1
INSTRUCTION BAG	B	Foam strip	1
	C	Hardware	1
		Included : 4 philips truss screws M6 x 20, 4 flange locknuts M6, 4 plastic washers M6 and 4 plastic shoulder washers M6	

1. Installation

- a) To apply the foam strip (Item B) to the windshield (Item A), find a clean flat area where you can lay down the windshield. Partially remove the protective film and apply the self adhesive foam strip using manual pressure to ensure good adhesion to the windshield.



- b) Install the windshield to the vehicle as shown using supplied hardware. Adjust position of the windshield and tighten all screws. **(The seat backrest might have to be temporarily removed to access all the rear windshield mounting points.)**



2. Maintenance and Care

Tighten all hardware after first use and periodically thereafter.

CLEANING:

- Rinse with lukewarm water; wash gently with mild soap or detergent and lukewarm water, using a soft cloth or sponge. **DO NOT SCRUB** or use brushes or squeegees.
 - Rinse again. Dry with soft cloth or moist cellulose sponge to prevent water spotting.
- To remove wet paint, glazing compound or grease, rub lightly with a good grade of VM&P naphtha or isopropyl alcohol, then wash and rinse. **DO NOT USE GASOLINE.**

NOTICE: Abusive cleaning procedures by hand washing or automated washing equipment will eventually result in visual hazing, loss of light transmission and coating delamination.

Compatible Cleaning Agents

- Aqueous Solution of Soaps and Detergents

- Fantastik1 | - Joy2 | - Neleco-Placer | - Hexcel, F.O. 554 | - Windex5 | - Formula 4091 | - Lysol3 | - Pine-Sol4 | - Mr. Clean2 | - Top Job2

NOTIFICATIONS IMPORTANTES

AFIN D'ÉLIMINER LES RISQUES DE BLESSURES ET LES POSSIBILITÉS D'ENDOMMAGER VOTRE VTT OU D'AUTRES ACCESSOIRES, VEUILLEZ LIRE ATTENTIVEMENT LES INSTRUCTIONS SUIVANTES AU COMPLET AVANT DE D'ENTREPRENDRE L'INSTALLATION.

- *DEUX PERSONNES SONT NÉCESSAIRES POUR UNE INSTALLATION ADÉQUATE.*
- *TOUTES LES SPÉCIFICATIONS DE COUPLES DE SERRAGE DOIVENT ÊTRE RESPECTÉES.*
- *TEL QU'INDIQUÉ SUR L'EMBALLAGE DU PRODUIT, VOUS NE POUVEZ RETOURNER AUCUN PARE-BRISE DONT LA PELLICULE PROTECTRICE ORIGINALE A ÉTÉ RETIRÉE.*
- *TEL QU'INDIQUÉ SUR LA BOITE DU PRODUIT, TOUT DOMAGE CAUSÉ PAR LES AGRAFFES DE L'EMBALLAGE NE SONT PAS COUVERT PAR LA GARANTIE. VOUS DEVEZ AVOIR ENLEVÉ TOUTES LES AGRAFFES AVANT DE RETIRER LE PRODUIT DE SON EMBALLAGE.*
- *LE NON-RESPECT DES PROCÉDURES D'INSTALLATION PRÉCÉDENTES PEUT ENTRAÎNER L'ANNULATION DE LA GARANTIE SUR LES COMPOSANTES AINSI QUE RISQUER D'ENDOMMAGER LE PRODUIT ET/OU DE VOUS BLESSER.*

CONCESSIONNAIRE

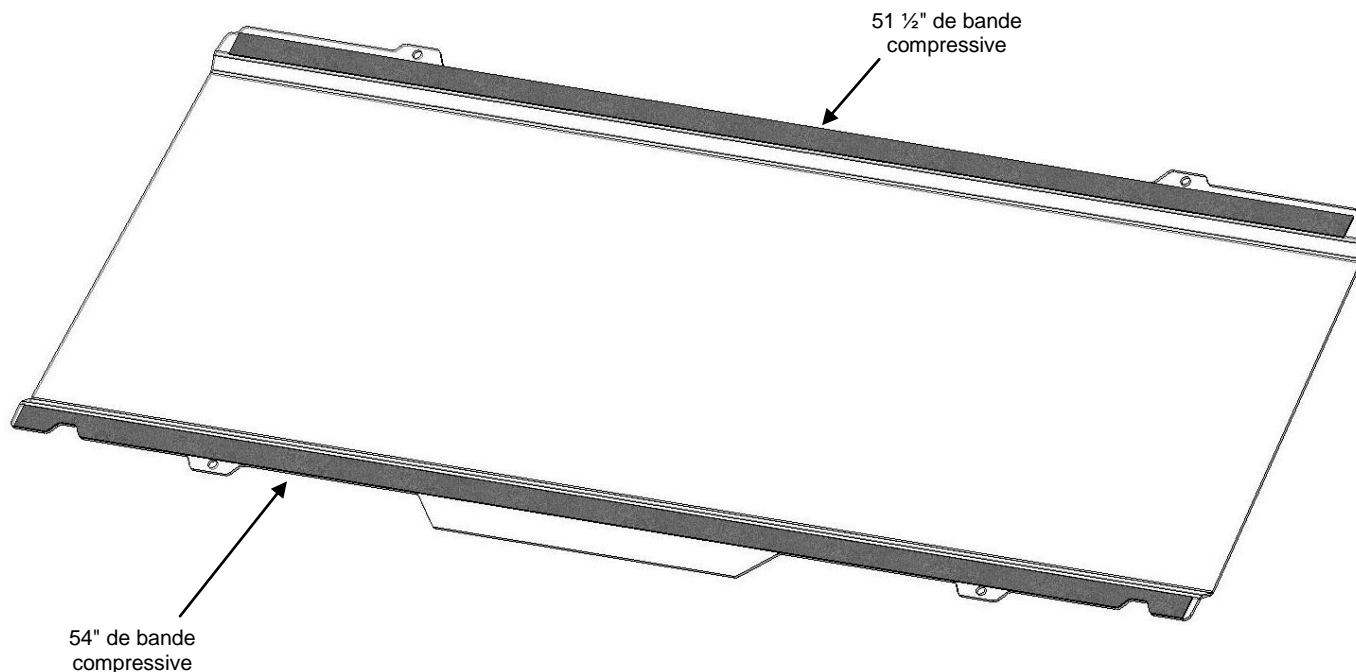
Ces instructions contiennent des informations importantes. Vous devez les remettre à votre client au moment de l'achat ou dès que l'installation est terminée.

Liste de pièces (pièces disponible seulement avec l'ensemble, non disponible séparément)

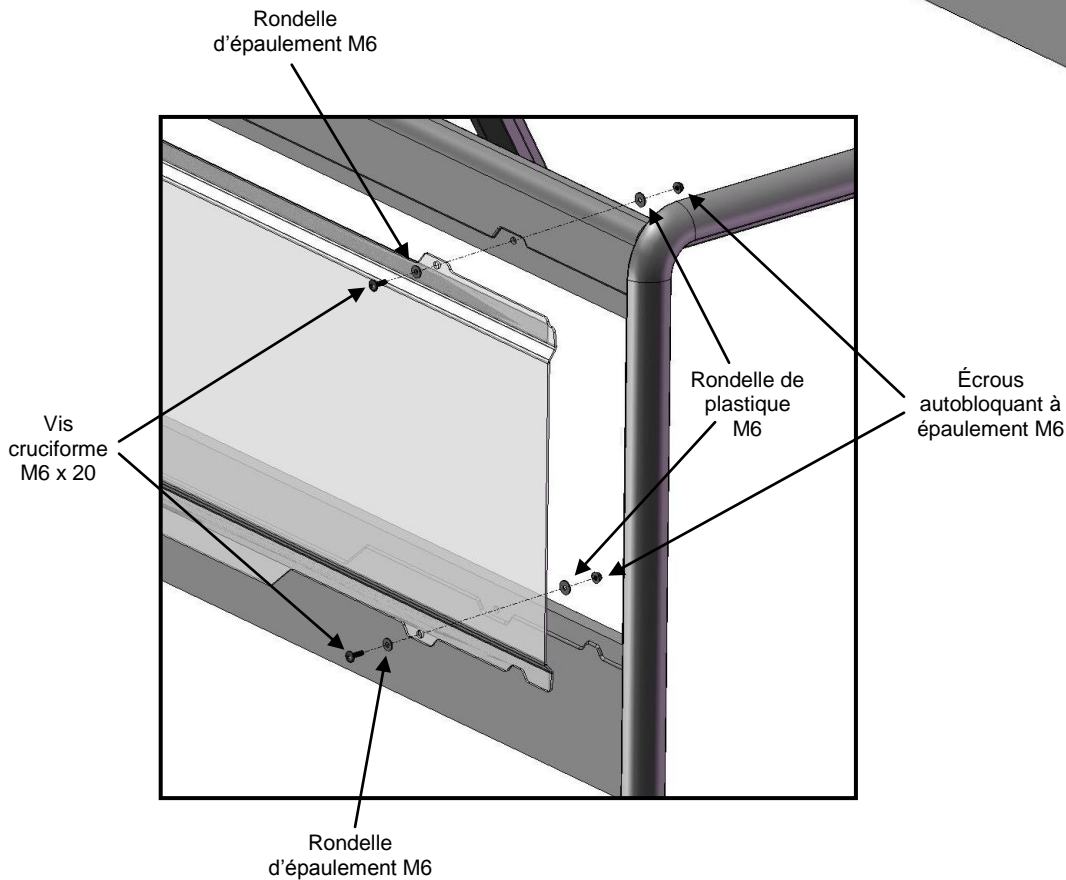
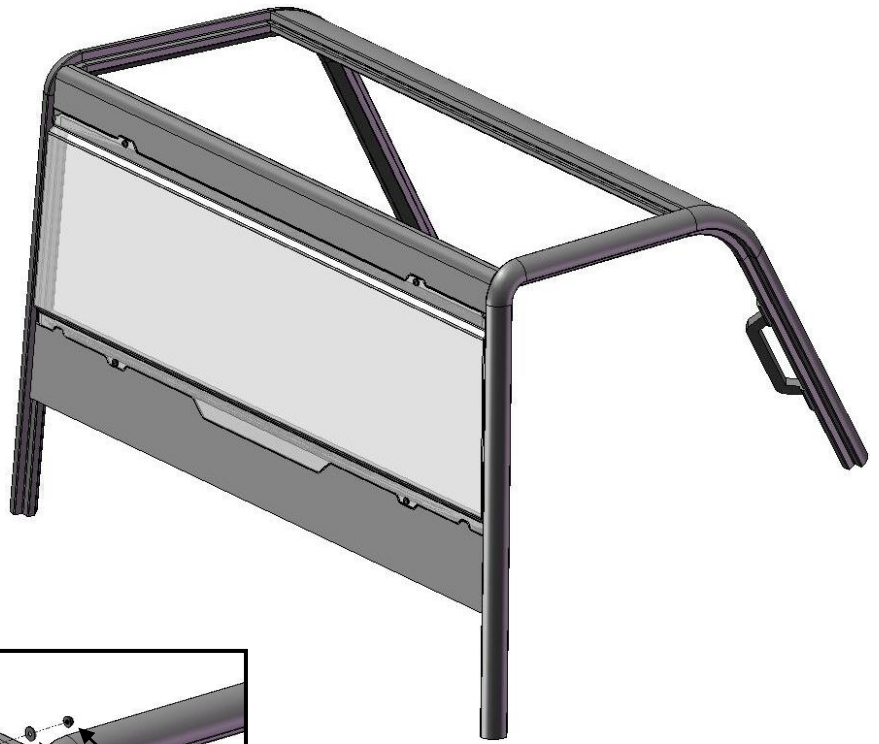
ARTICLE	NOM DE PIÈCE	DESCRIPTION	QTE
A	Pare-brise	Pare-brise de polycarbonate GE MR10 1/8" (ou équivalent) découpé au CNC	1
SAC D'INSTRUCTION	B	Bande compressive	1
	C	Quincailleries de montage	1
		Comprends : 4 vis cruciforme M6 x 20, 4 écrous autobloquant à épaulement M6, 4 rondelles de plastique M6 et 4 rondelles d'épaulement M6	

1. Installation

- a) Trouvez un endroit propre où vous pouvez déposer le pare-brise sans risquer de l'endommager. Afin d'installer la bande compressive (Article B) au pare-brise arrière (Article A), retirez partiellement la pellicule protectrice nécessaire. Appliquez la bande compressive autoadhésive en exerçant une pression ferme sur toute la longueur pour vous assurer d'une bonne adhésion.



- b) Installez le pare-brise au véhicule en utilisant la quincaillerie fournie tel que montré. Ajustez la position du pare-brise et serrez. **(Il est possible d'avoir à retirer temporairement le dossier pour accéder à certains points d'encrage du pare-brise)**



2. Entretien et soin

Serrez toutes les composantes après la première utilisation et périodiquement par la suite.

NETTOYAGE:

- Rincez à l'eau tiède. En utilisant un linge doux ou une éponge, lavez avec un savon doux ou un détergent et de l'eau tiède. **NE FROTTEZ PAS**; n'utilisez pas de brosse ou de racloir.
 - Rincez de nouveau. Séchez avec un linge doux ou une éponge pour empêcher la formation de taches causées par l'eau.
- Pour retirer de la peinture fraîche, de la graisse ou autres produits similaire, frotter légèrement avec de l'alcool isopropyl ou une bonne qualité de naphta VM&P, ensuite lavez et rincez. **N'UTILISEZ PAS D'ESSENCE.**

NOTE: Tout abus de nettoyage, à la main ou par équipement automatique causera de la détérioration du produit, la perte de transmission de lumière et jusqu'à la délamination du revêtement anti-abrasion.

Agents nettoyant compatibles

- Solution Aqueuse de Savons et de Détergents

- Fantastik1 | - Joy2 | - Neleco-Placer | - Hexcel, F.O. 554 | - Windex5 | - Formula 4091 | - Lysol3 | - Pine-Sol4 | - Mr. Clean2 | - Top Job2