

Please read and understand these instructions completely before installation to avoid injury to yourself, damage to the vehicle or accessory.
Be certain to follow all specifications. For proper installation, two people are required

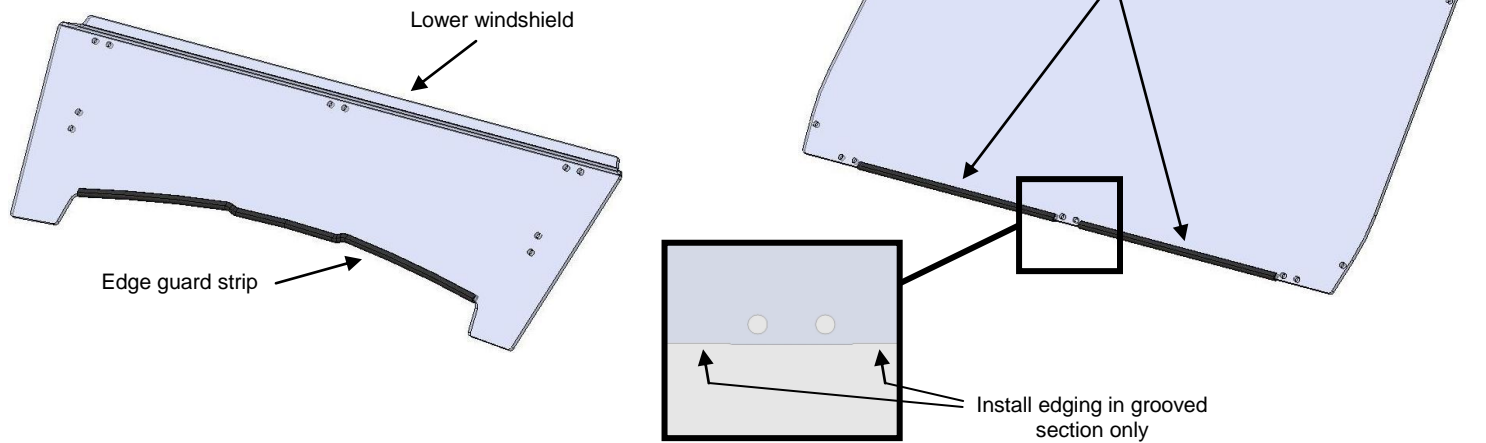
Dealer: These instructions contain important information for future reference and must be given to the customer at time of purchase or upon completion of installation. **Torque specifications must be followed when tightening bolts.**

Parts List (parts available with kit only and not available separately)

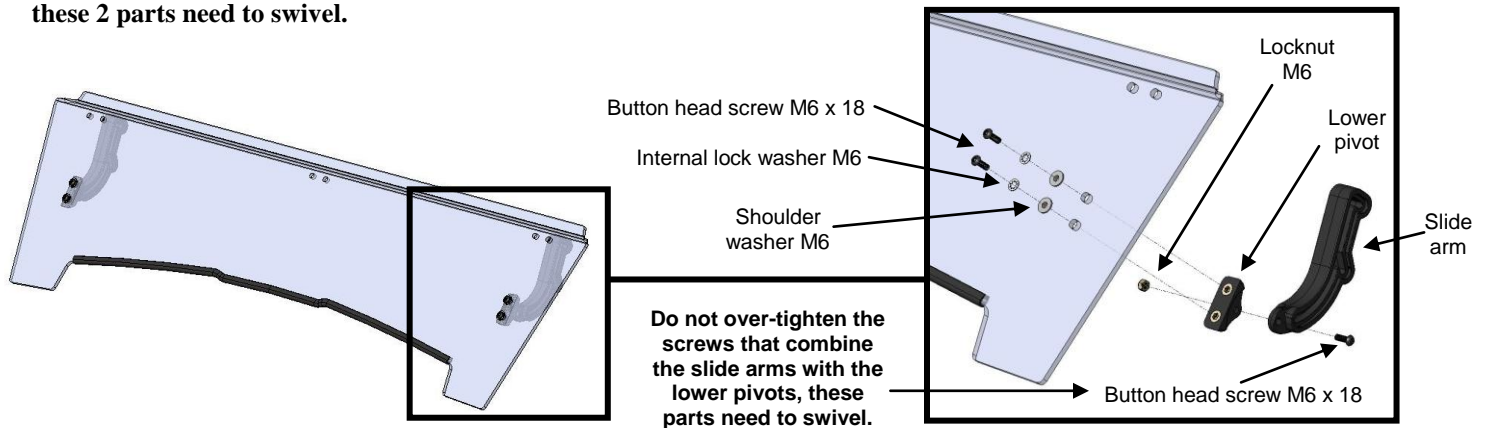
ITEM	PART NAME	DESCRIPTION	QTY
A	Upper windshield	CNC windshield cut-out made of 1/4" thick GE MR10 polycarbonate	1
B	Lower windshield	CNC windshield cut-out made of 1/4" thick GE MR10 polycarbonate	1
C	Edge guard strip	Includes : 1 x 78" edge guard strip [end user to cut to exact length]	1
INSTRUCTION BAG	D	Hinges	Includes : 3 hinges, 12 button head screws M6 x 18, 12 plastic shoulder washers M6 and 12 locknuts M6
	E	1 3/4" diameter Clamp set	Includes : 3 male clamp parts, 3 female clamp parts
	F	Slide arm and lower pivot	Includes : 2 slide arms, 2 lower pivots
	G	Nuts & bolts	Includes : 2 'T' knobs M6 x 35, 10 button head screws M6 x 18, 4 internal lock washers M6, 4 plastic shoulder washers M6, 6 socket cap screws M6 x 20, 8 locknuts M6, 4 knobs M6 x 16 and 2 angle adaptor (10 deg.)

1. Installation

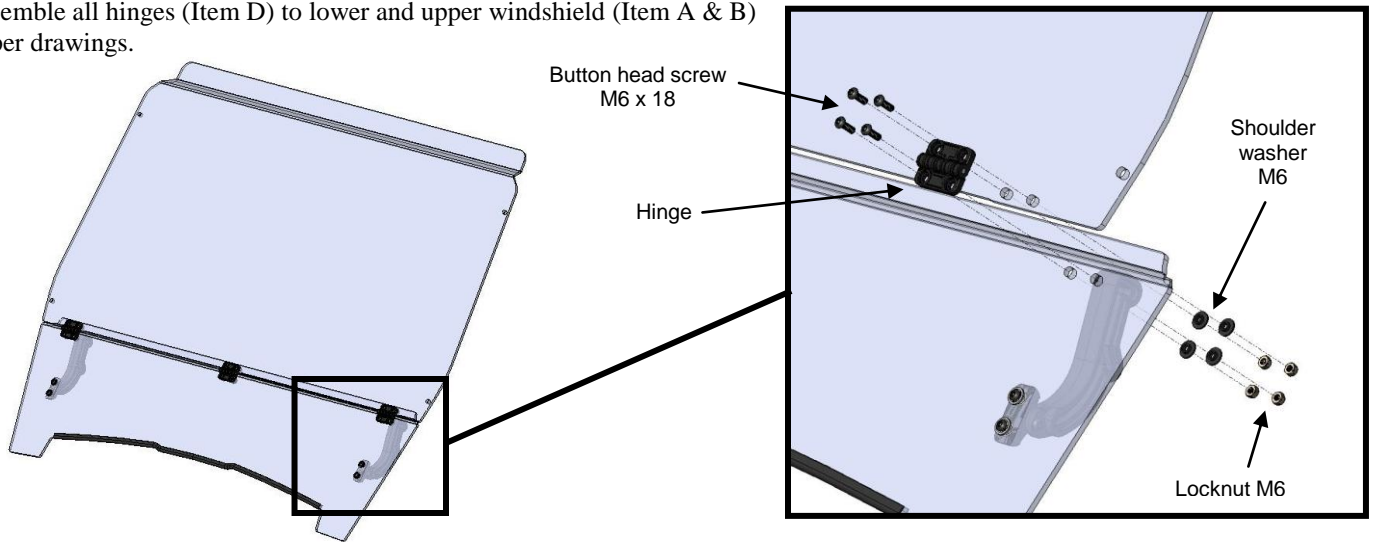
- a) To apply the edge guard (Item C) to the windshields (Item A/B), find a clean flat area where you can lay down both windshields. With an extreme caution, partially remove the protective film and apply the edge guard (Item D) using manual pressure to ensure good adhesion to both windshields.



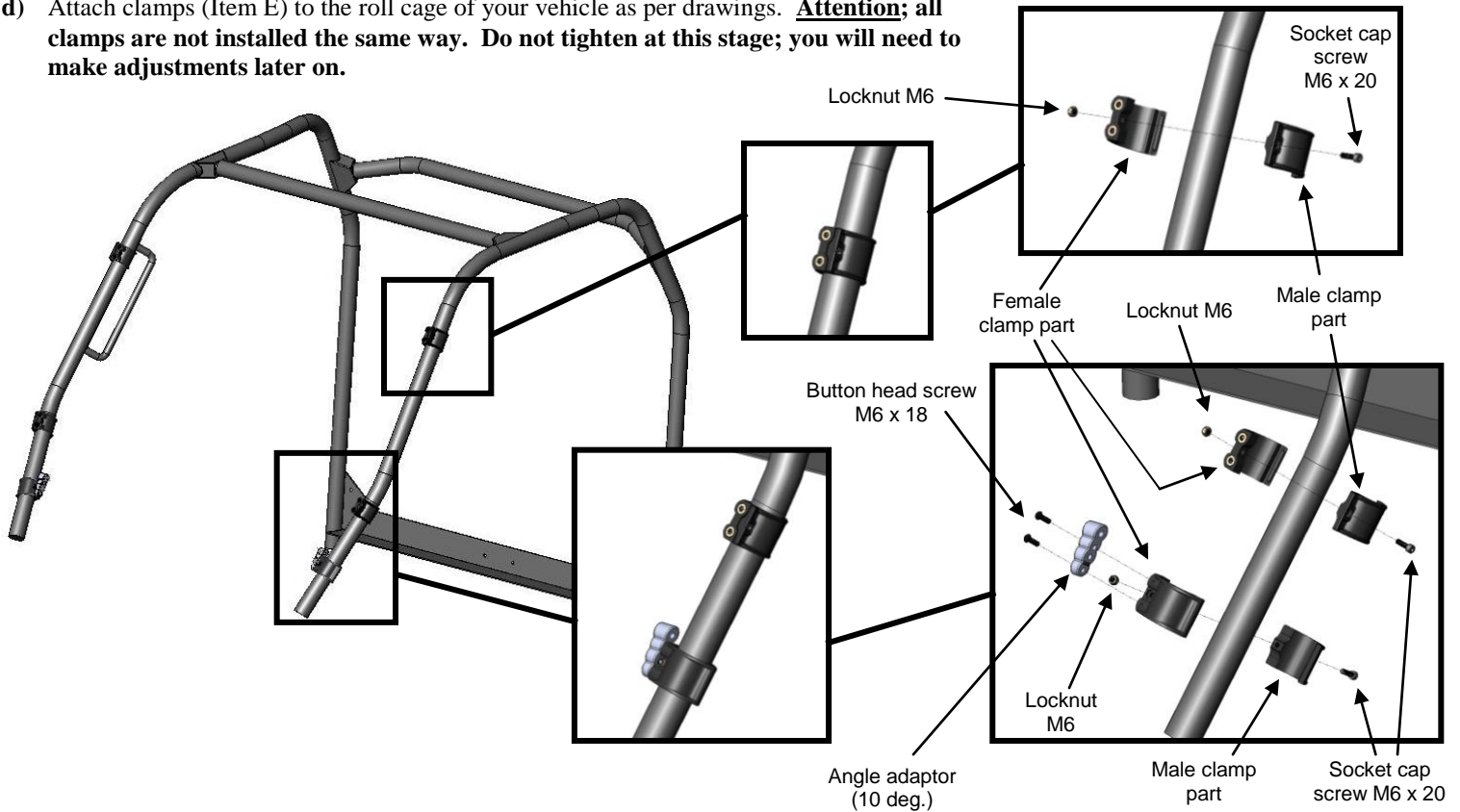
- b) Attach pivot components (Item F) to lower windshield with supplied hardware as follows. **All screws that are passing through the windshield will be tightened later in step f). Do not over-tighten the screws that combine the slide arm with the lower pivot, these 2 parts need to swivel.**



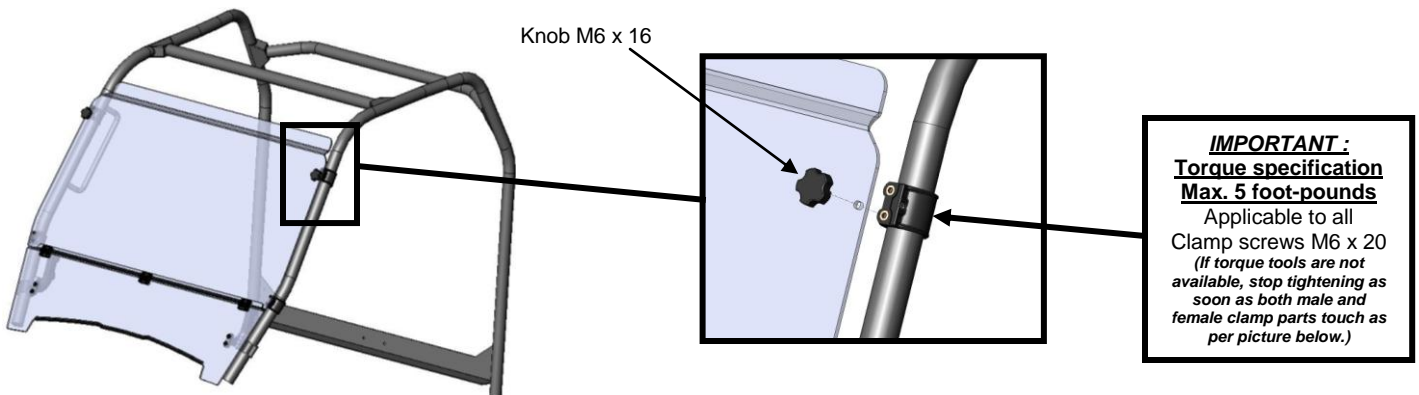
- c) Assemble all hinges (Item D) to lower and upper windshield (Item A & B) as per drawings.



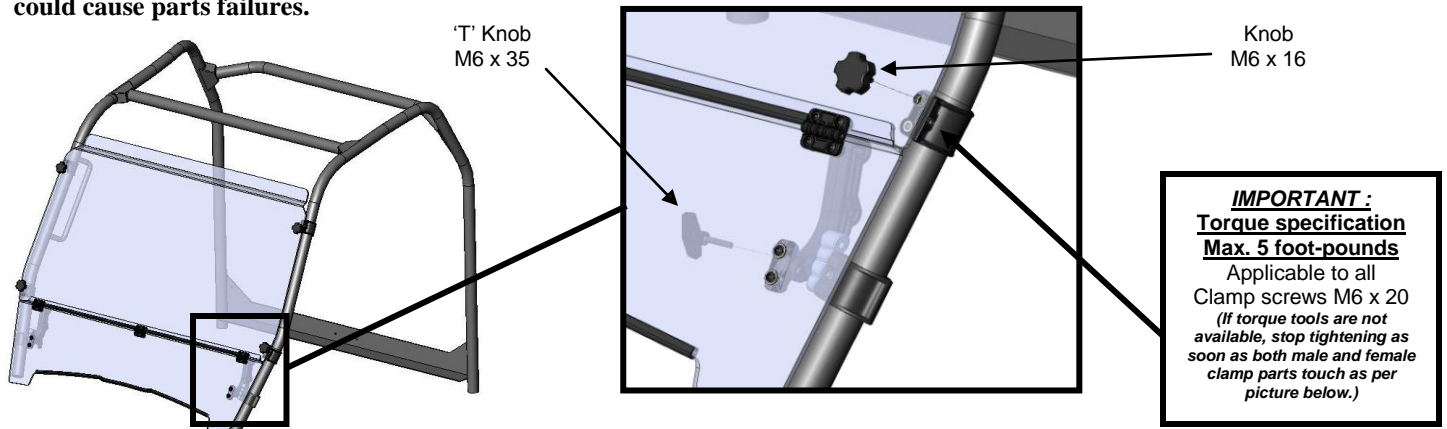
- d) Attach clamps (Item E) to the roll cage of your vehicle as per drawings. **Attention; all clamps are not installed the same way. Do not tighten at this stage; you will need to make adjustments later on.**



- e) Install windshield to top clamps only, using 2 M6 x 16 knobs as shown. Adjust height position and level of the windshield to ensure good fit with the hood. Tighten both knobs and top clamps only **with specified torque indicated below.**



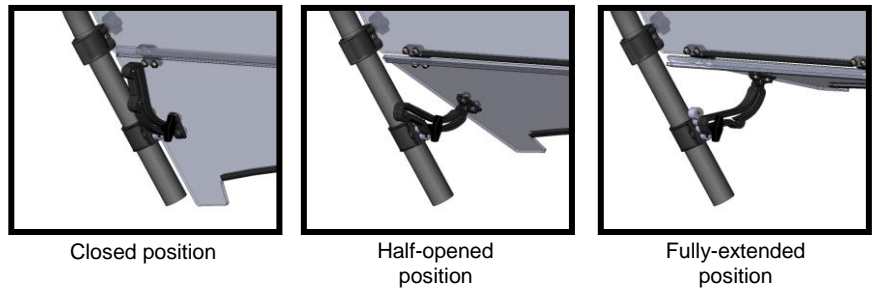
- f) Adjust all remaining clamp positions and tighten all screws **with specified torque indicated**. Ensure that the windshield is perfectly level before tightening. **If the windshield isn't level, windshield functions will be affected. Over-tightening clamps to roll cage could cause parts failures.**



To operate the tilt mechanism:

Simply loosen both 'T' knobs (without removing them) and push on the lower windshield from the inside of the cab until the desired position is reached. Then tighten knobs. Note that there are 3 pre-determined positions on the slide arm; closed, half-opened and fully-extended.

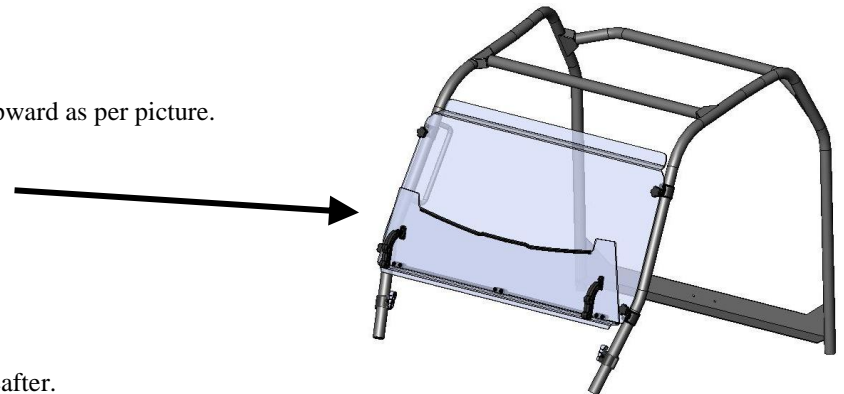
- **The tilt mechanism is designed for cooling the airflow in warm temperatures.**
- **Note that any open positions are designed for low-speed operation ONLY.**
- **At high speed riding or when transporting the vehicle, the windshield must be closed.**



To open vehicle hood:

Remove both 'T' knobs and fold the lower windshield upward as per picture.

- **Note that this position is not for riding but only to provide access to storage room under the hood.**



3. Maintenance and Care

Tighten all hardware after first use and periodically thereafter.

CLEANING:

- Rinse with lukewarm water; wash gently with mild soap or detergent and lukewarm water, using a soft cloth or sponge. **DO NOT SCRUB** or use brushes or squeegees.
 - Rinse again. Dry with soft cloth or moist cellulose sponge to prevent water spotting.
- To remove wet paint, glazing compound or grease, rub lightly with a good grade of VM&P naphtha or isopropyl alcohol, then wash and rinse. **DO NOT USE GASOLINE.**

NOTICE: Abusive cleaning procedures by hand washing or automated washing equipment will eventually result in visual hazing, loss of light transmission and coating delamination.

Compatible Cleaning Agents

- Aqueous Solution of Soaps and Detergents

[- Fantastik1] [- Joy2] [- Neleco-Placer] [- Hexcel, F.O. 554] [- Windex5] [- Formula 4091] [- Lysol3] [- Pine-Sol4] [- Mr. Clean2] [- Top Job2]

⚠WARNING

Failure to follow these installation instructions completely may void any warrantable components and result in product damage or personal injury.

Afin d'éliminer les risques de blessures et les possibilités d'endommager votre VTT ou d'autres accessoires, veuillez lire attentivement les instructions suivantes au complet avant de d'entreprendre l'installation. **Deux personnes sont nécessaires pour une installation adéquate.**

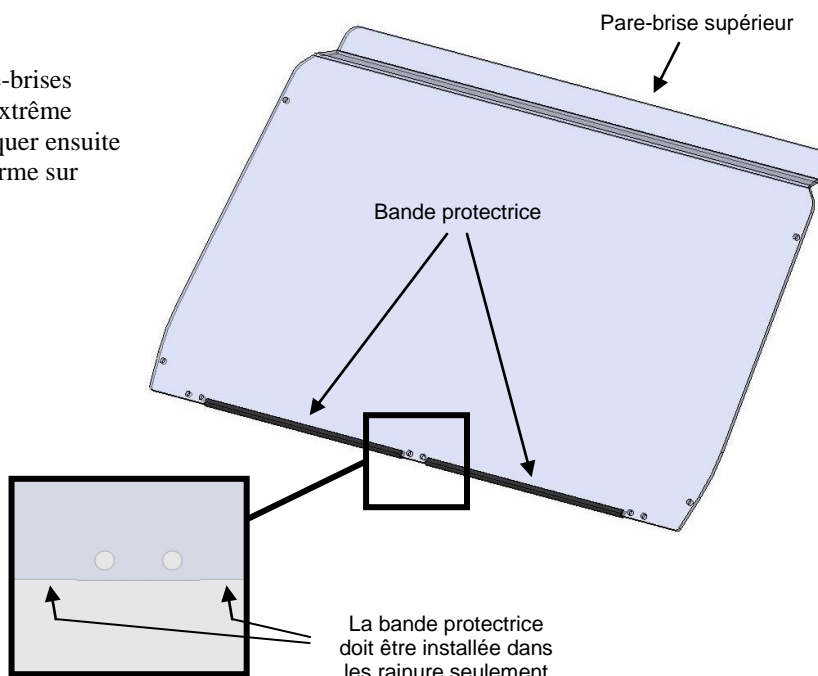
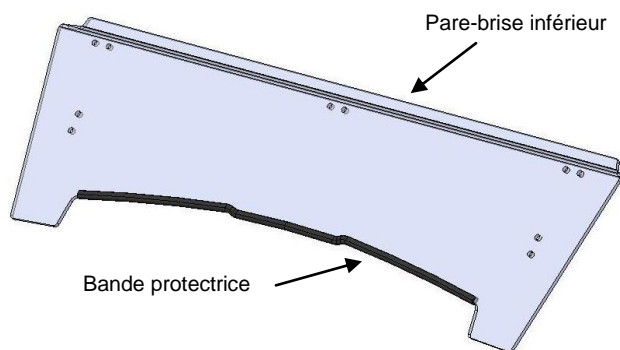
Concessionnaire : Ces instructions contiennent des informations importantes. Vous devez les remettre à votre client au moment de l'achat ou dès que l'installation est terminée. **Toutes spécifications de serrage doivent être respectées.**

Liste de pièces (pièces disponible seulement avec l'ensemble, non disponible séparément)

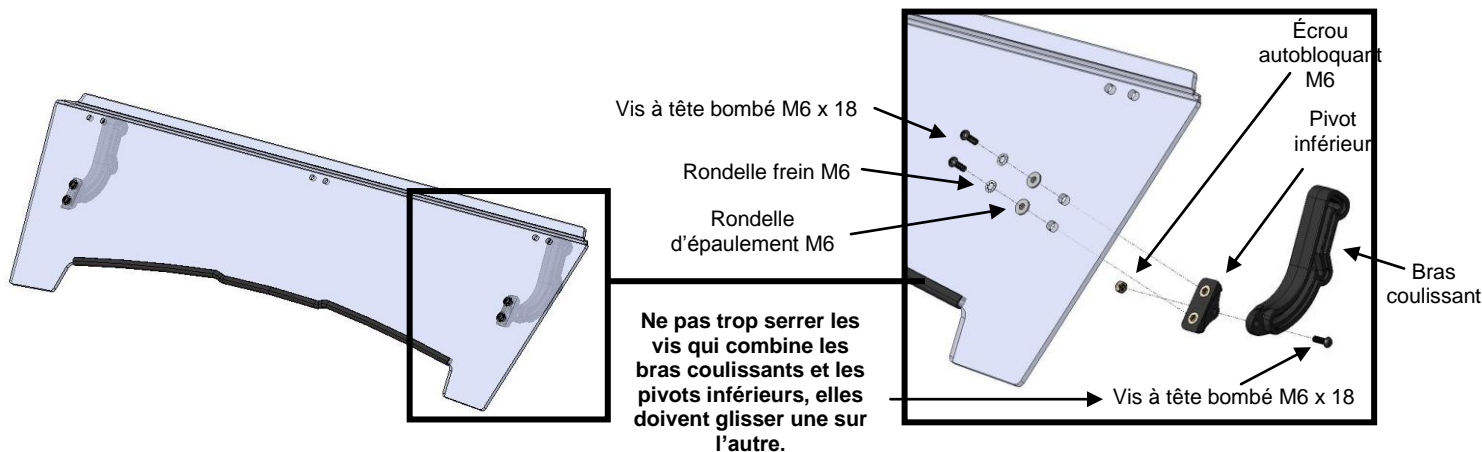
ARTICLE	NOM DE PIÈCE	DESCRIPTION	QTE	
A	Pare-brise supérieur	Pare-brise de polycarbonate GE MR10 ¼" découpé au CNC	1	
B	Pare-brise inférieur	Pare-brise de polycarbonate GE MR10 ¼" découpé au CNC	1	
C	Bande protectrice	Comprends : 1 section de 78" de bande protectrice [à tailler au moment de l'installation]	1	
SAC D'INSTRUCTION	D	Ensemble de charnières	Comprends : 3 charnières, 12 vis à tête bombé M6 x 18, 12 rondelles d'épaulement M6 et 12 écrous autobloquants M6	1
	E	Ensemble de brides diamètre 1 ¾"	Comprends : 3 brides (pièce male) et 3 brides (pièce femelle)	2
	F	Ensemble pivot inférieur	Comprends: 2 bras coulissants et 2 pivots inférieurs	1
	G	Quincailleries de montage	Comprends: 2 poignées en 'T' M6 x 35, 10 vis à tête bombé M6 x 18, 4 rondelles frein M6, 4 rondelles d'épaulement M6, 6 vis à tête cylindrique M6 x 20, 8 écrous autobloquants M6, 4 poignées M6 x 16 et 2 adaptateur d'angle (10 deg.)	1

1. Installation

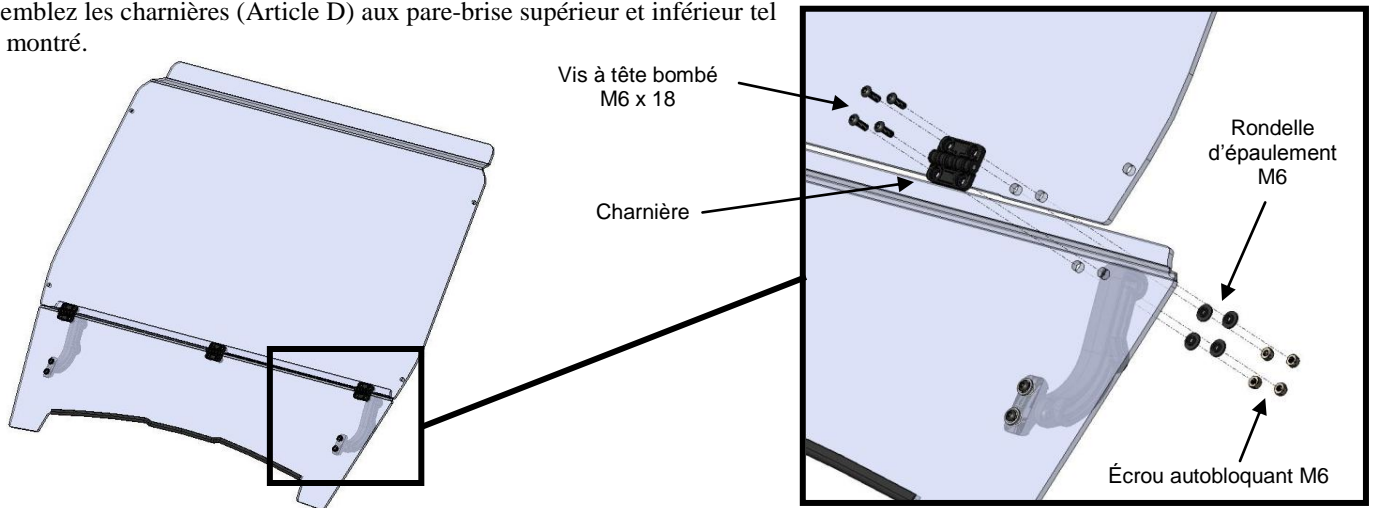
- a) Trouvez un endroit propre ou vous pouvez déposer les pare-brises (Article A/B) sans risquer de les endommager. Avec une extrême prudence, retirer la pellicule protectrice nécessaire et appliquer ensuite la bande protectrice (Article C) en exerçant une pression ferme sur toute sa longueur pour vous assurez d'une bonne adhésion.



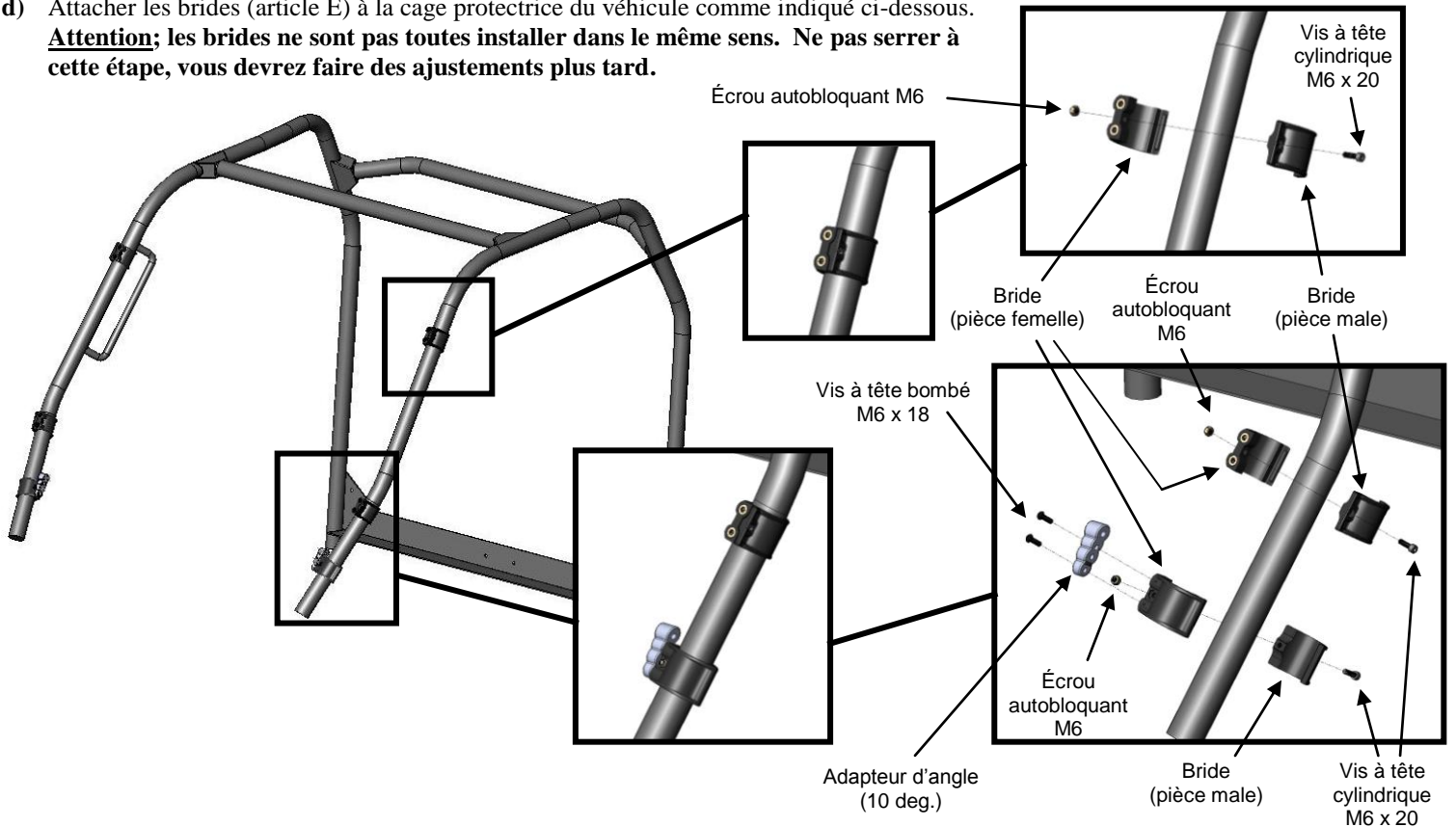
- b) Fixez les pivots (Article F) au pare-brise inférieur avec la quincaillerie fournis tel que montré. **N'effectuez aucun serrage final sur les vis traversant le pare-brise à cette étape. Elles doivent être serrées plus tard. Ne pas trop serrer les vis qui combine les bras coulissants et les pivots inférieurs, elles doivent glisser une sur l'autre.**



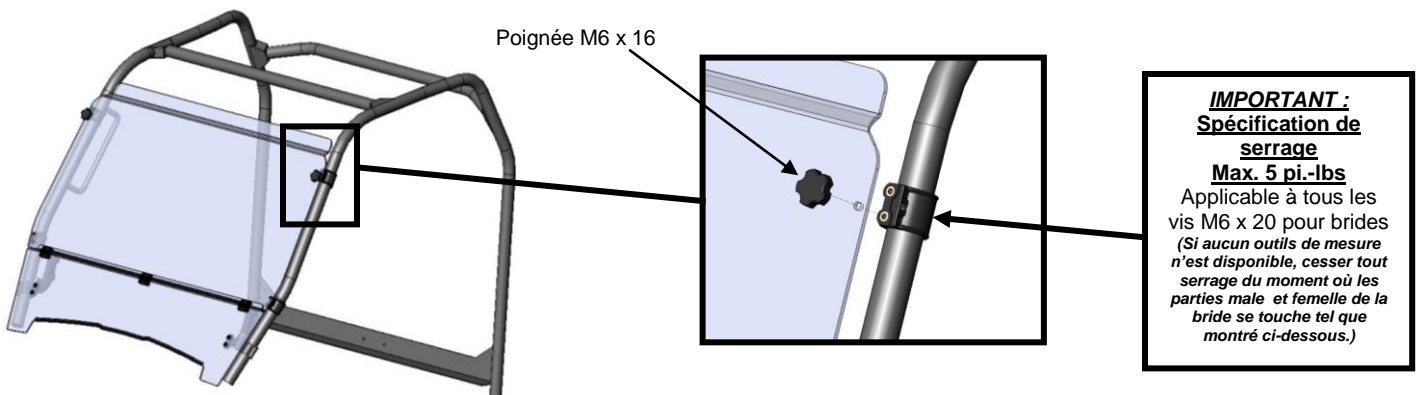
- c) Assemblez les charnières (Article D) aux pare-brise supérieur et inférieur tel que montré.



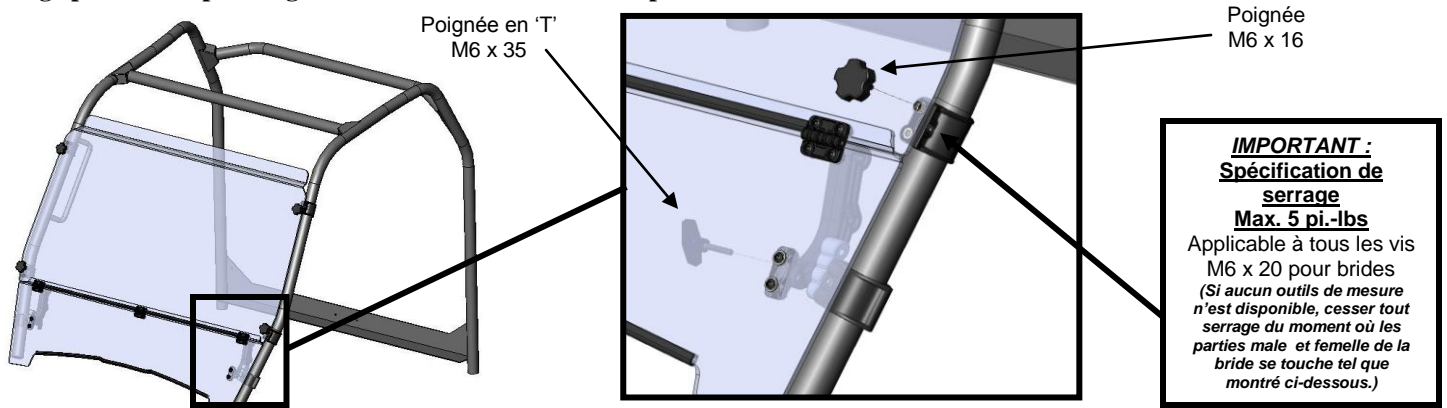
- d) Attacher les brides (article E) à la cage protectrice du véhicule comme indiqué ci-dessous. **Attention; les brides ne sont pas toutes installées dans le même sens. Ne pas serrer à cette étape, vous devrez faire des ajustements plus tard.**



- e) Installer le pare-brise aux brides supérieur seulement en utilisant 2 poignées M6 x 16 tel que montré. Ajuster la hauteur et le niveau du pare-brise afin d'assurer un bon positionnement avec le capot. **Selon les spécifications fournies ci-dessous**, serrer les 2 poignées et les 2 brides supérieures seulement.



- f) Ajustez la position des brides restantes et serrez **selon les spécifications fournies**. Assurez-vous que le pare-brise est bien nivelé avant de serrer. **Si le pare-brise n'est pas bien nivelé, la fonctionnalité de celui-ci en sera affectée. Trop serrer les brides à la cage protectrice peut engendrer le bris de certaines composantes.**



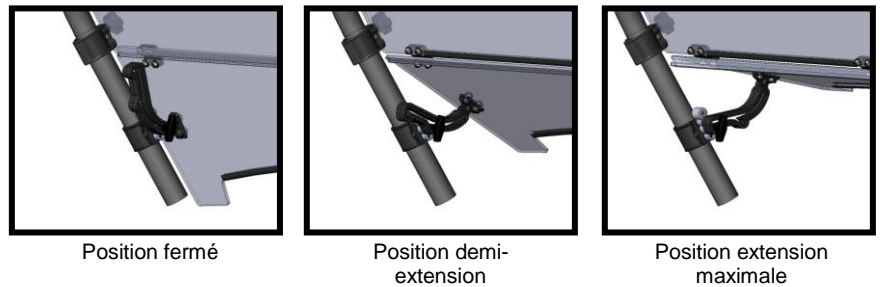
Pour opérer le mécanisme basculant:

Desserrez légèrement les 2 poignées en 'T' (sans les retirer complètement) et poussez le pare-brise inférieur de l'intérieur du véhicule jusqu'à la position désirée. Ensuite, resserrez les poignées. Prendre note qu'il y a déjà 3 positions prédéterminées sur les bras coulissants, position fermée, demi-extension et extension maximale.

- **Le mécanisme basculant a été conçu pour permettre une circulation d'air rafraichissante lors de température extérieur élevé.**

- **Notez que l'utilisation du mécanisme en position ouvert est pour une utilisation à basse vitesse seulement.**

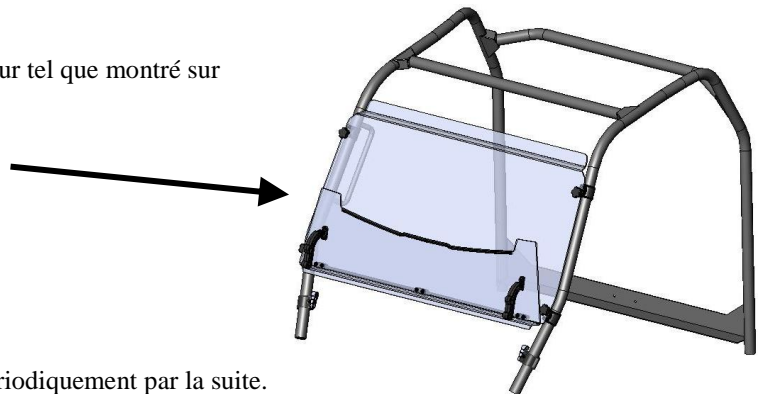
- **Pour le remorquage et l'utilisation à haute vitesse, le mécanisme doit être en position fermé.**



Pour ouvrir le capot du véhicule:

Retirer les 2 poignées en 'T' et faire pivoter le pare-brise inférieur tel que montré sur l'image ci-jointe.

- **Notez que cette position est prévue pour rendre accessible le compartiment se trouvant sous le capot seulement. Vous ne devez, en aucun cas rouler avec le pare-brise à cette position.**



3. Entretien et soin

Serrez toutes les composantes après la première utilisation et périodiquement par la suite.

NETTOYAGE:

- Rincez à l'eau tiède. En utilisant un linge doux ou une éponge, lavez avec un savon doux ou un détergent et de l'eau tiède. **NE FROTTEZ PAS;** n'utilisez pas de brosse ou de racloir.
 - Rincez de nouveau. Séchez avec un linge doux ou une éponge pour empêcher la formation de taches causées par l'eau.
- Pour retirer de la peinture fraîche, de la graisse ou autres produits similaire, frotter légèrement avec de l'alcool isopropyl ou une bonne qualité de naphta VM&P, ensuite lavez et rincez. **N'UTILISEZ PAS D'ESSENCE.**

NOTE: Tout abus de nettoyage, à la main ou par équipement automatique causera de la détérioration du produit, la perte de transmission de lumière et jusqu'à la délamination du revêtement anti-abrasion.

Agents nettoyant compatibles

- Solution Aqueuse de Savons et de Détergents

[- Fantastik1] [- Joy2] [- Neleco-Placer] [- Hexcel, F.O. 554] [- Windex5] [- Formula 4091] [- Lysol3] [- Pine-Sol4] [- Mr. Clean2] [- Top Job2]

ATTENTION

Le non-respect des procédures d'installation précédentes peut entraîner l'annulation de la garantie sur les composantes ainsi que risquer d'endommager le produit et/ou de vous blesser.