



INSTALLATION INSTRUCTIONS

JOHN DEERE XUV550 FULL TILT WINDSHIELD

PART # 2903

Please read and understand these instructions completely before installation to avoid injury to yourself, damage to the vehicle or accessory.

Be certain to follow all specifications. For proper installation, two people are required

Dealer: These instructions contain important information for future reference and must be given to the customer at time of purchase or upon completion of installation. **Torque specifications must be followed when tightening bolts.**

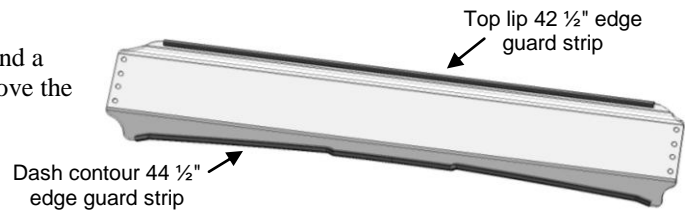
1. Parts List

ITEM	PART NAME	DESCRIPTION	QTY	
A	Upper windshield	CNC windshield cut-out made of 1/4" thick GE MR10 polycarbonate or equivalent	1	
B	Lower windshield	CNC windshield cut-out made of 1/4" thick GE MR10 polycarbonate or equivalent	1	
C	Edge guard for top lip & center arch of lower windshield	Includes : 90" edge guard strip [end user to cut to exact length : 42 1/2" for lower shield top lip, 44 1/2" for lower shield dash contour]	1	
D	Foam cushion for upper windshield	Included : 42" of 1" x 1/8" self adhesive foam cushion [end user to cut to exact length]	1	
INSTRUCTION BAG	E	Clamp set (1 3/4")	Includes : 3 male clamp parts & 3 female clamp parts	2
	F	Clamp set (1 3/4")	Includes : 2 male clamp parts & 2 female clamp parts	1
	G	Nuts & bolts	Includes : 8 socket cap screws M6 x 20, 10 locknuts M6, 18 button head screws M6 x 18, 16 internal lock washers M6, 16 plastic shoulder washers M6, 4 button head screws M6 x 45 & 2 'T' knobs M6 x 35	1
	H	Top pivot hinge of upper windshield	Includes : 2 x upper pivots & 4 x upper pivot cylinder adaptors	1
	I	Slide arm and lower pivot of upper windshield	Includes : 2 x slide arms 3 positions & 2 x lower pivot mounts	1

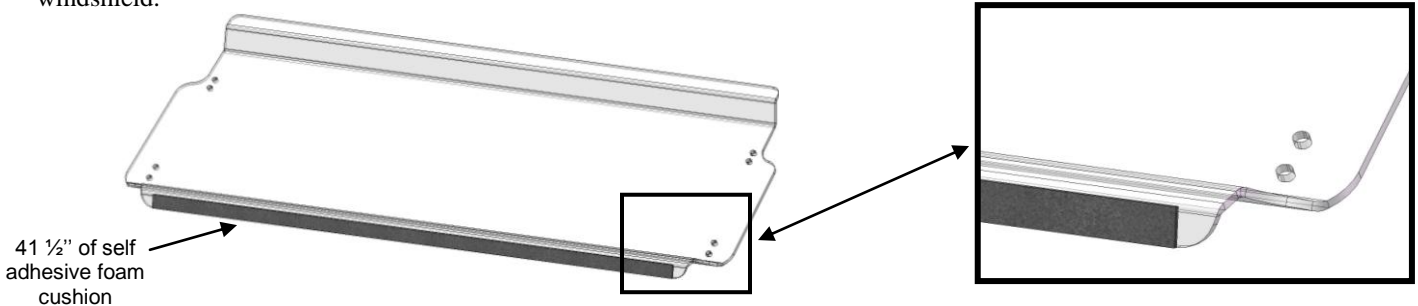
Note that a few components of the vehicle are not depicted on the drawings in order to make the installation instructions as clear as possible.

1. Installation

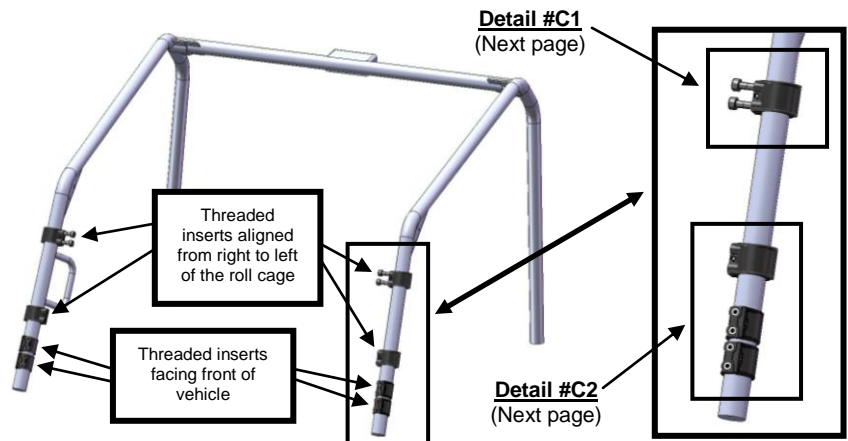
- a) To apply the edge guard (Item C) to the lower windshield (Item B), find a clean flat area where you can lay down the windshield. Partially remove the protective film on both sides and apply the edge guard using manual pressure to ensure good adhesion to the windshield.

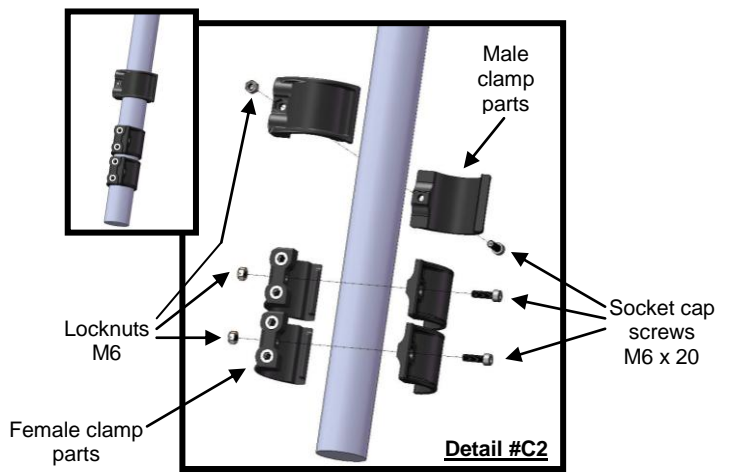
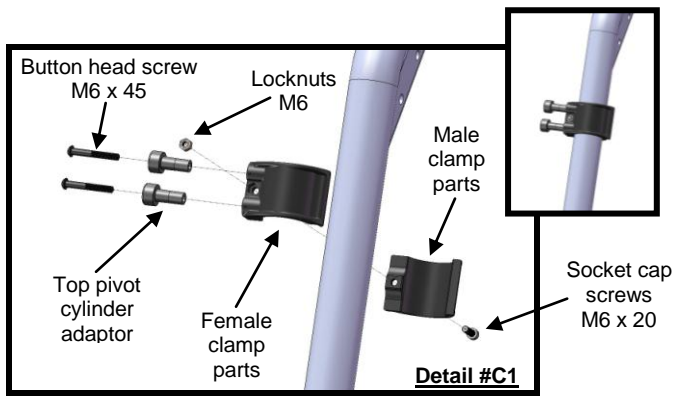


- b) To apply the foam cushion (Item D) to the upper windshield (Item A), find a clean flat area where you can lay down the windshield. Partially remove the protective film and apply the self adhesive foam cushion using manual pressure to ensure good adhesion to the windshield.

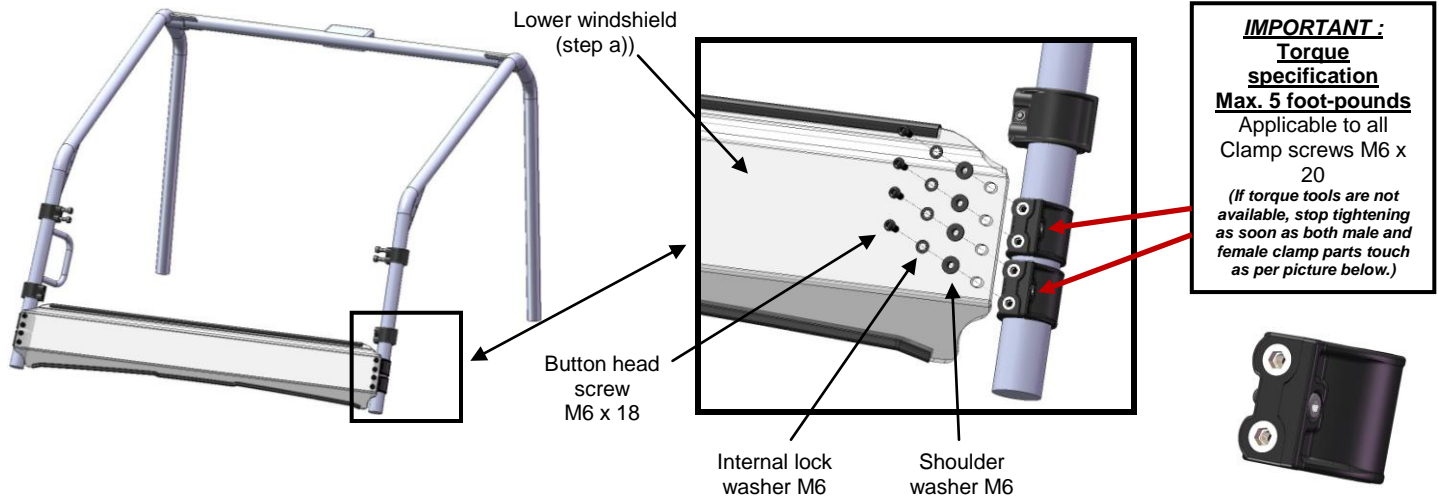


- c) Attach clamps and upper pivot cylinder adaptors (Item E, F & H) to the roll cage of your vehicle as per drawings. The 2 lower clamp sets will be used to attach the lower windshield and must be installed with the threaded inserts facing the front of the vehicle. The remaining (2) clamp sets will be used to attach the upper windshield. Install them by ensuring that the threaded inserts are aligned from right to left of the roll cage. Tighten all socket cap screws M6 x 45. **Do not tighten the screws that hold the clamp to the roll cage; you will need to make adjustments later on.**

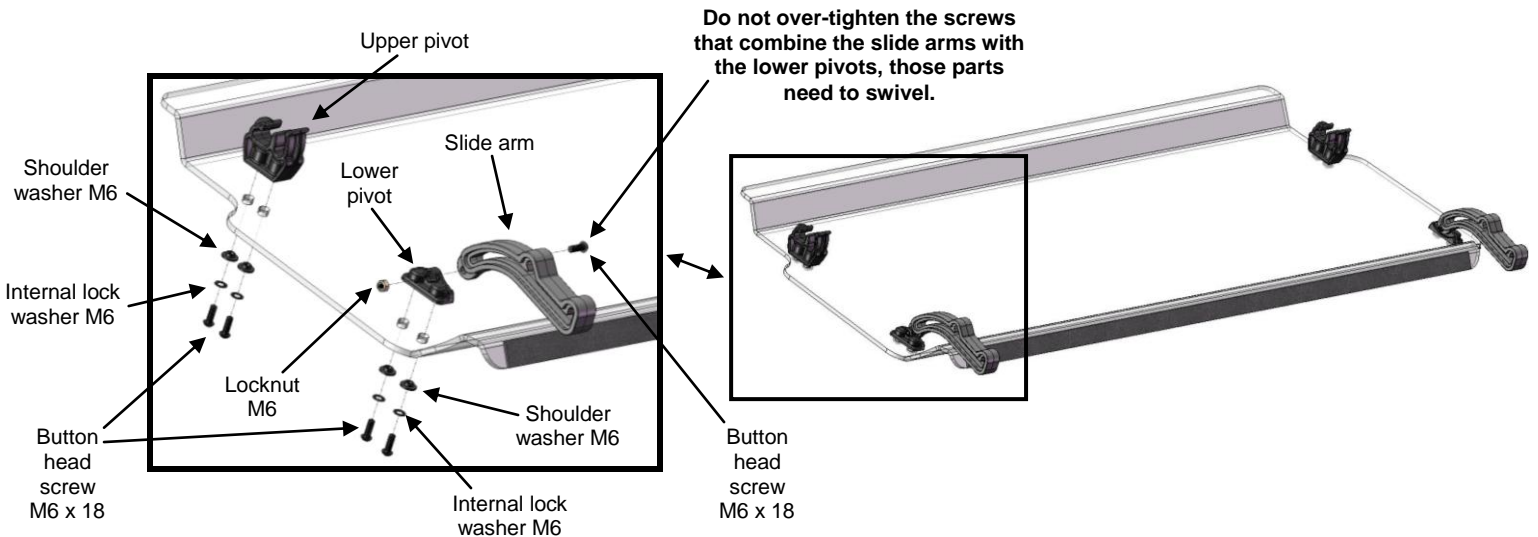




- d) Install the lower windshield to all four lower clamps using supplied hardware (Item G) without applying final torque. Adjust the position of the windshield and tighten all screws **with specified torque indicated below**. Ensure that the windshield is perfectly level before tightening. **If the windshield isn't level, windshield functions will be affected. Over tightening clamps to roll bar could cause parts failures.**

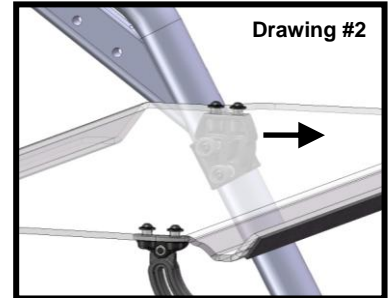
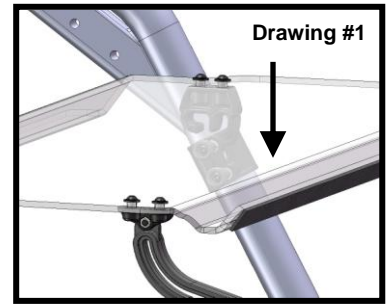
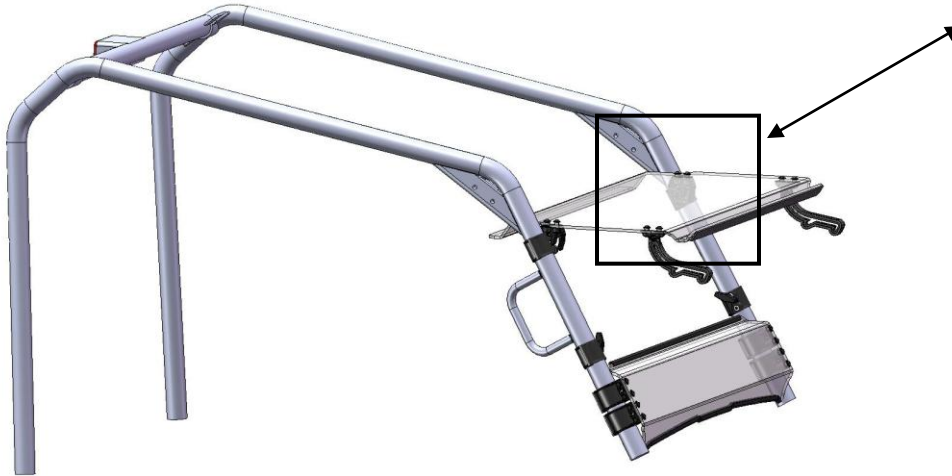


- e) To attach pivot components to upper windshield (Item A), as per step a), find a clean flat area where you can lay down the windshield. Partially remove the protective film where components (Item H & I) are to be attached and follow drawings below. **All screws that are passing through the windshield will be tightened later in step f).** **Do not over-tighten the screws that combine the slide arm with the lower pivot, those 2 parts need to swivel.**

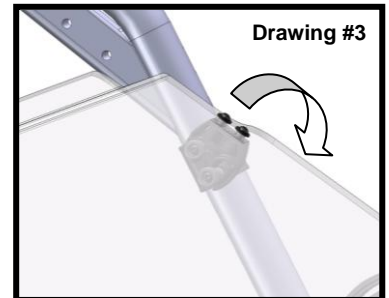


f) Attach upper windshield to the machine by following instructions below.

1. Make sure that both upper clamps are at the same height.
2. Hold the upper windshield horizontally and slide it down by ensuring that both upper pivot cylinder adaptors are going through the upper pivot as per drawing #1.



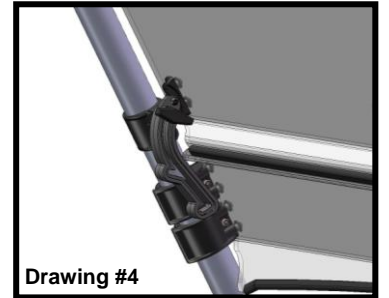
3. Pull gently on the windshield as per drawing #2 towards the front of the vehicle for the upper pivot to slide to the end onto the upper pivot cylinder adaptor.
4. Lower the windshield as per drawing #3 and the upper pivot will catch the second upper pivot cylinder adaptor.
5. Adjust the height of the upper clamp first by ensuring the overall leveling.
6. Tighten all screws regarding the upper pivot.
7. Adjust the height of the clamp to the lower pivot and slide arm and use 'T' knob to lock in place. Drawing #4 shows the position you should have when windshield is closed.
8. Tighten all remaining screws and nuts.



To operate the tilt mechanism:

Simply loosen both 'T' knobs (without removing them) and push on the upper windshield from the inside of the cab until the desired position is reached. Then tighten knobs. Note that there are 3 pre-determined positions on the slide arm; closed, half-opened and fully-extended.

- **The tilt mechanism is designed for cooling the airflow in warm temperatures.**
- **Note that any open positions are designed for low-speed operation ONLY.**
- **At high speed riding or when transporting the vehicle, the windshield must be closed.**



To remove the upper windshield:

Remove both 'T' knobs and follow reverse instructions 4, 3 & 2 of step #f).

2. Maintenance and Care

Tighten all hardware after first use and periodically thereafter.

CLEANING:

- Rinse with lukewarm water; wash gently with mild soap or detergent and lukewarm water, using a soft cloth or sponge. **DO NOT SCRUB** or use brushes or squeegees.
 - Rinse again. Dry with soft cloth or moist cellulose sponge to prevent water spotting.
- To remove wet paint, glazing compound or grease, rub lightly with a good grade of VM&P naphtha or isopropyl alcohol, then wash and rinse. **DO NOT USE GASOLINE.**

NOTICE: Abusive cleaning procedures by hand washing or automated washing equipment will eventually result in visual hazing, loss of light transmission and coating delamination.

Compatible Cleaning Agents

- Aqueous Solution of Soaps and Detergents

- Fantastik1 - Joy2 - Neleco-Placer - Hexcel, F.O. 554 - Windex5 - Formula 4091 - Lysol3 - Pine-Sol4 - Mr. Clean2 - Top Job2

⚠ WARNING

Failure to follow these installation instructions completely may void any warrantable components and result in product damage or personal injury.

Afin d'éliminer les risques de blessures et les possibilités d'endommager votre VTT ou d'autres accessoires, veuillez lire attentivement les instructions suivantes au complet avant de d'entreprendre l'installation. **Deux personnes sont nécessaires pour une installation adéquate.**

Concessionnaire : Ces instructions contiennent des informations importantes. Vous devez les remettre à votre client au moment de l'achat ou dès que l'installation est terminée. **Toutes spécifications de serrage doivent être respectées.**

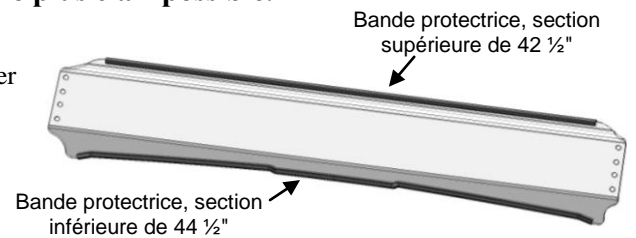
Liste de pièces (pièces disponible seulement avec l'ensemble, non disponible séparément)

ARTICLE	NOM DE PIÈCE	DESCRIPTION	QTE	
A	Pare-brise supérieur	Pare-brise de polycarbonate GE MR10 ¼" (ou équivalent) découpé au CNC	1	
B	Pare-brise inférieur	Pare-brise de polycarbonate GE MR10 ¼" (ou équivalent) découpé au CNC	1	
C	Bande protectrice pour pare-brise inférieur	Comprends : 1 section de 90" de bande protectrice [à tailler au moment de l'installation : section inférieure de 44 ½" et section supérieure de 42 ½"]	1	
D	Bande compressive pour pare-brise supérieur	Comprends : 1 section de 42" de bande compressive autoadhésive 1" x 1/8" [à tailler au moment de l'installation]	1	
INSTRUCTION BAG	E	Ensemble de brides (1 ¾" dia.)	Comprends : 3 brides (pièce male) et 3 brides (pièce femelle)	2
	F	Ensemble de brides (1 ¾" dia.)	Comprends : 2 brides (pièce male) et 2 brides (pièce femelle)	1
	G	Quincailleries de montage	Comprends : 8 vis à tête cylindrique M6 x 20, 10 écrous autobloquants M6, 18 vis à tête bombé M6 x 18, 16 rondelles frein M6, 16 rondelles d'épaulement M6, 4 vis à tête bombé M6 x 45 et 2 poignées en "T" M6 x 35	1
	H	Ensemble pivot supérieur	Comprends: 2 pivots supérieurs et 4 cylindres de pivot	1
	I	Ensemble pivot inférieur	Comprends: 2 bras coulissants et 2 pivots inférieurs	1

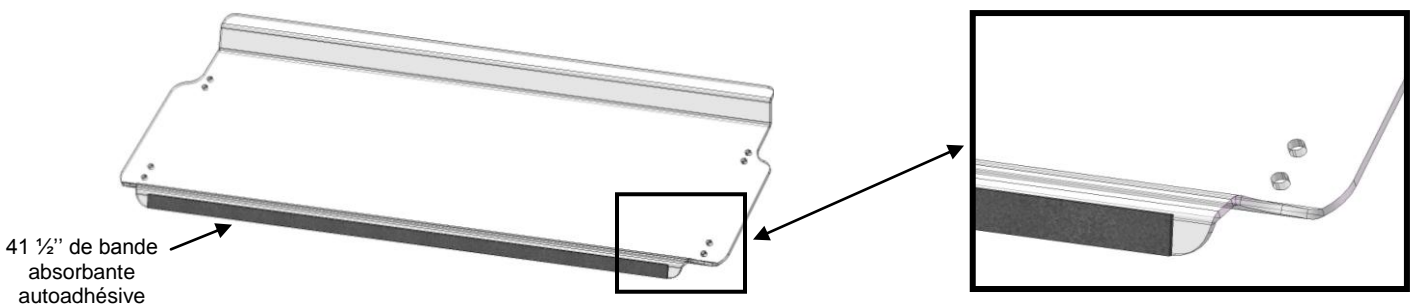
Prenez note que plusieurs composantes de votre véhicule ne sont pas montré sur les dessins ci-dessous afin de rendre ces instructions d'installation le plus clair possible.

1. Installation

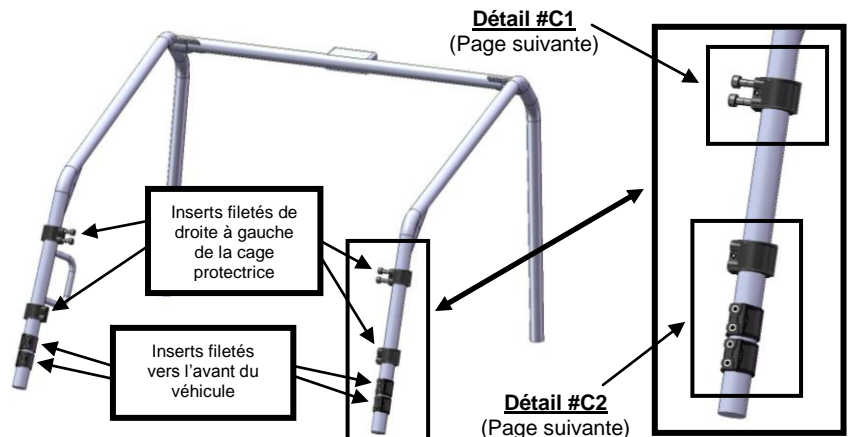
- a) Trouvez un endroit propre ou vous pouvez déposer le pare-brise sans risquer de l'endommager. Pour installer la bande protectrice (Article C) au pare-brise inférieur (Article B), retirez partiellement le papier protecteur de chaque cotés. Appliquez ensuite la bande en exerçant une pression ferme sur toute la longueur pour vous assurez d'une bonne adhésion.

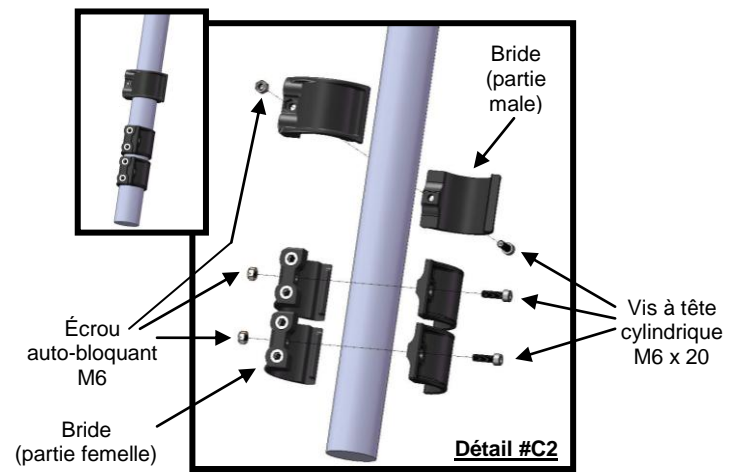
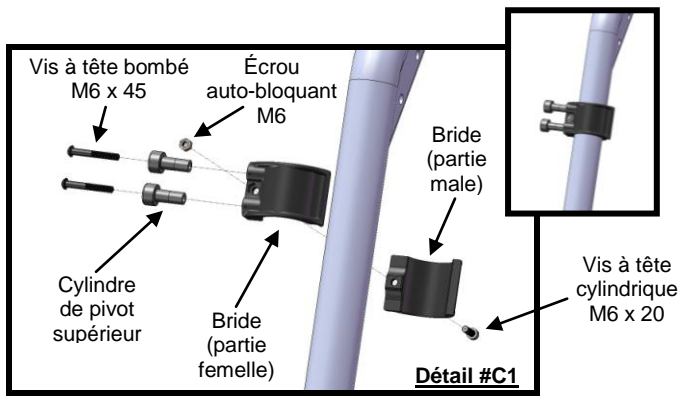


- b) Trouvez un endroit propre ou vous pouvez déposer le pare-brise sans risquer de l'endommager. Afin d'installer la bande absorbante (Article D) au pare-brise supérieur (Article A), retirez partiellement le papier protecteur nécessaire. Appliquez ensuite la bande absorbante autoadhésive en exerçant une pression ferme sur toute la longueur pour vous assurez d'une bonne adhésion.

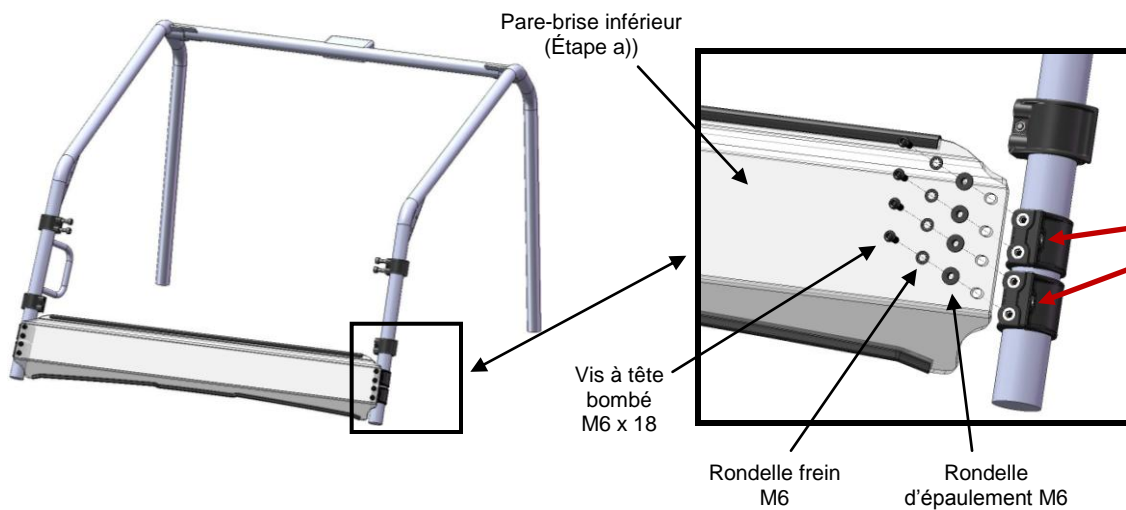


- c) Attachez les brides et les cylindres de pivot (Article E, F & H) à la cage protectrice tel que montré. Les brides inférieures doivent être installées de façon à ce que les inserts filetés pointent vers l'avant du véhicule. Les brides supérieures doivent être installées de façon à ce que les inserts filetés s'alignent de droite à gauche de la cage protectrice. Serrez seulement les vis à tête bonmbé M6 x 45. **Ne pas serrer les brides à la cage protectrice à ce stade, vous devrez faire des ajustements plus tard.**





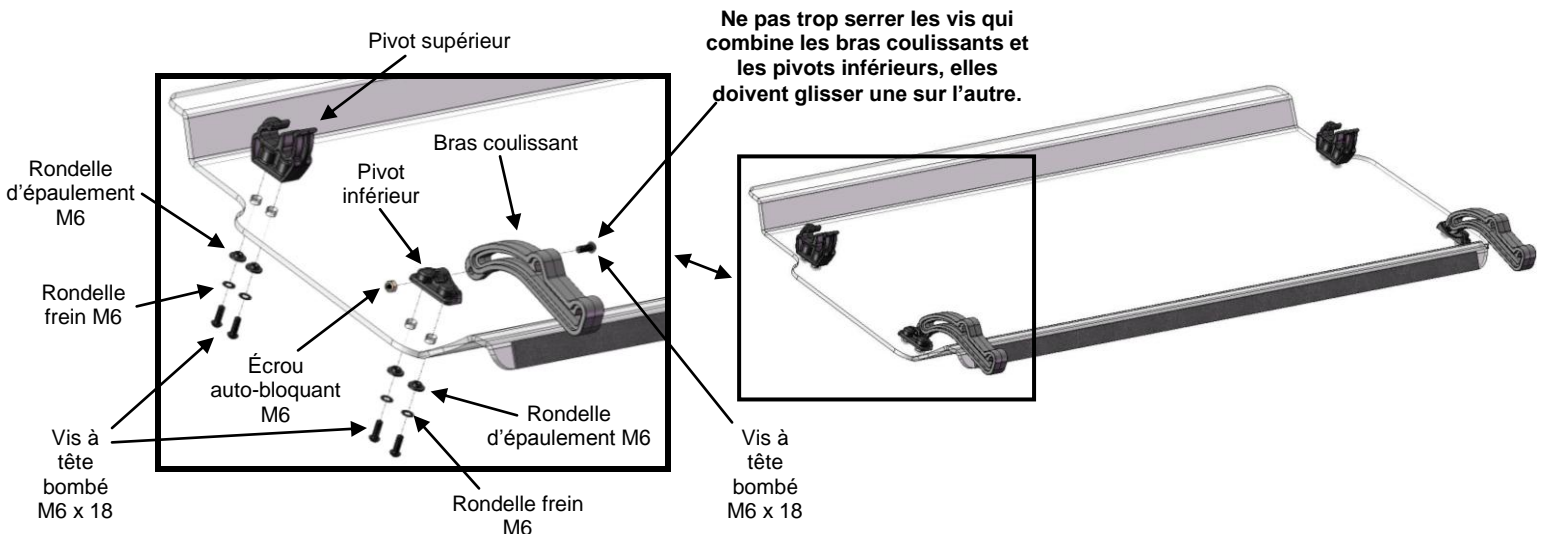
- d) Installez le pare-brise inférieur aux brides en utilisant la quincaillerie fournie tel que montré sans effectué le serrage final. Ajustez la position du pare-brise et serrez **selon les spécifications fournies ci-dessous**. Assurez-vous que le pare-brise est bien positionné avant de serrer. **Si le pare-brise n'est pas bien nivelé, la fonctionnalité de celui-ci en sera affectée. Trop serrer les brides à la cage protectrice peut engendrer le bris de certaines composantes.**



IMPORTANT :
Spécification de serrage
Max. 5 pi.-lbs
 Applicable à tous les vis M6 x 20 pour brides (Si aucun outils de mesure n'est disponible, cesser tout serrage du moment où les parties male et femelle de la bride se touche tel que montré ci-dessous.)

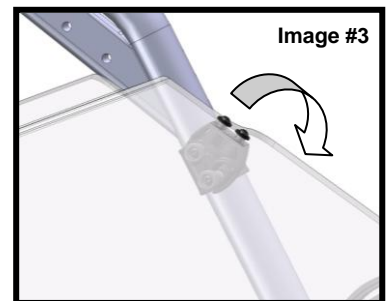
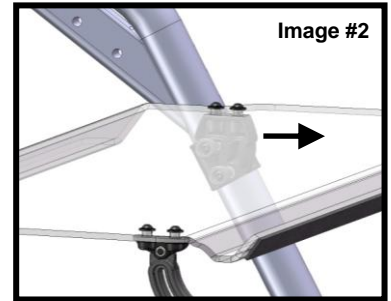
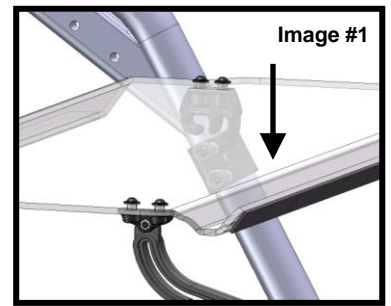
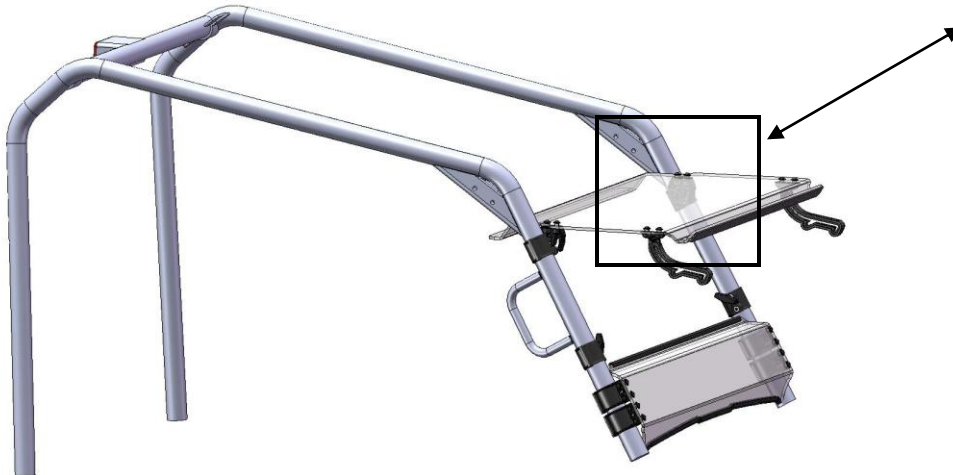


- e) Avec une extrême prudence, retirez partiellement le film protecteur du pare-brise (Article A). Fixez les pivots supérieurs (Article H) et les pivots inférieurs (Article I) au pare-brise avec la quincaillerie fournis (Article G) tel que montré. **IMPORTANT: N'effectuez aucun serrage final sur les vis traversant le pare-brise à cette étape. Elles doivent être serrées plus tard.**

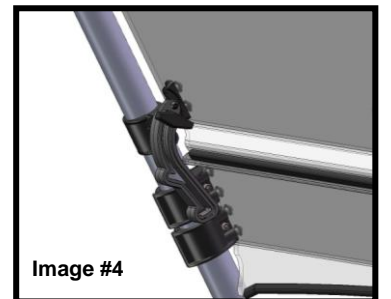


f) Fixez le pare-brise au véhicule en suivant les instructions suivantes.

1. Assurez-vous que les 2 brides supérieures sont à la même hauteur.
2. Tenir le pare-brise en position horizontale et laissez le glisser vers le bas de façon à insérer les pivots supérieurs sur les cylindres de pivot tel que montré sur l'image #1.



3. Tirez légèrement le pare-brise vers l'avant du véhicule tel que montré à l'image #2 pour obtenir la position maximale des pivots supérieurs sur les cylindres de pivot.
4. En laissant le pare-brise descendre par son propre poids, les pivots supérieurs s'inséreront automatiquement aux seconds cylindres de pivot tel que montré à l'image #3.
5. Si nécessaire, ajustez la hauteur des brides supérieures en vous assurant d'un alignement le plus parfait possible.
6. Serrez toutes les vis concernant les brides et pivots supérieurs.
7. Si nécessaire, ajustez la hauteur des brides inférieures et fixez-y les bras coulissants à l'aide des poignées 'T' fournies. L'image #4 montre la position voulue lorsque le pare-brise est fermé.
8. Serrez toutes les vis restantes.



Pour opérer le mécanisme basculant:

Desserrez légèrement les 2 poignées en 'T' (sans les retirer complètement) et poussez le pare-brise de l'intérieur du véhicule jusqu'à la position désirée. Ensuite, resserrez les poignées. Prendre note qu'il y a déjà 3 positions prédéterminées sur les bras coulissants, position fermée, demi-extension et extension maximale.

- Le mécanisme basculant a été conçu pour permettre une circulation d'air rafraichissant lors de température extérieur élevé.
- **Notez que l'utilisation du mécanisme en position ouvert est pour une utilisation à basse vitesse seulement.**
- **Pour le remorquage et l'utilisation à haute vitesse, le mécanisme doit être en position fermé.**

Pour retirer le pare-brise:

Retirez les 2 poignées en 'T' et suivez les instructions inverse 4, 3 & 2 de l'étape #f).

2. Entretien et soin

Serrez toutes les composantes après la première utilisation et périodiquement par la suite.

NETTOYAGE:

- Rincez à l'eau tiède. En utilisant un linge doux ou une éponge, lavez avec un savon doux ou un détergent et de l'eau tiède. **NE FROTTEZ PAS;** n'utilisez pas de brosse ou de racloir.
 - Rincez de nouveau. Séchez avec un linge doux ou une éponge pour empêcher la formation de taches causées par l'eau.
- Pour retirer de la peinture fraîche, de la graisse ou autres produits similaire, frotter légèrement avec de l'alcool isopropyl ou une bonne qualité de naphtha VM&P, ensuite lavez et rincez. **N'UTILISEZ PAS D'ESSENCE.**

NOTE: Tout abus de nettoyage, à la main ou par équipement automatique causera de la détérioration du produit, la perte de transmission de lumière et jusqu'à la délamination du revêtement anti-abrasion.

Agents nettoyant compatibles

- Solution Aqueuse de Savons et de Détergents

Fantastik1 - Joy2 - Neleco-Placer - Hexcel, F.O. 554 - Windex5 - Formula 4091 - Lysol3 - Pine-Sol4 - Mr. Clean2 - Top Job2



ATTENTION

Le non-respect des procédures d'installation précédentes peut entraîner l'annulation de la garantie sur les composantes ainsi que risquer d'endommager le produit et/ou de vous blesser.