



INSTALLATION INSTRUCTIONS

ARCTIC CAT PROWLER

HALF FOLDING WINDSHIELD

PART # 2456

IMPORTANT NOTICES

READ AND UNDERSTAND THESE INSTRUCTIONS COMPLETELY BEFORE INSTALLATION TO AVOID INJURY TO YOURSELF, DAMAGE TO THE VEHICLE OR ACCESSORY.

- FOR PROPER INSTALLATION, TWO PEOPLE ARE REQUIRED.
- TORQUE SPECIFICATIONS MUST BE FOLLOWED WHEN TIGHTENING BOLTS.
- AS SPECIFIED ON CARTON LABEL, ONCE PROTECTIVE FILM ON SHIELDS IS REMOVED, PRODUCT CANNOT BE RETURNED.
- AS SPECIFIED ON CARTON LABEL, DAMAGE CAUSED BY PACKAGING STAPLES IS NOT COVERED BY WARRANTY. ALL STAPLES MUST BE REMOVED PRIOR TO REMOVING PRODUCT FROM CARTON.
- FAILURE TO FOLLOW THESE INSTALLATION INSTRUCTIONS COMPLETELY MAY VOID ANY WARRANTABLE COMPONENTS AND RESULT IN PRODUCT DAMAGE OR PERSONAL INJURY.
 - DO NOT USE LOCKTITE OR ANY OTHER SIMILAR FASTENER ADHESIVE. THESE TYPES OF PRODUCTS REACT TO PLASTICS AND CAUSE CRACKING. NOT COVERED BY WARRANTY.
 - OUR WINDSHIELDS ARE MADE FROM THE HIGHEST QUALITY MATERIAL PROVIDING OPTIMUM TRANSPARENCY AND CLARITY. BLURRINESS AND/OR EXTRUSION MARKS MAY OR MAY NOT APPEAR WHEN LOOKING THROUGH WINDSHIELD FROM A WIDE, SIDE-ANGLE. THIS IS NORMAL FOR ALL EXTRUDED CLEAR PLASTIC MATERIALS.

DEALER

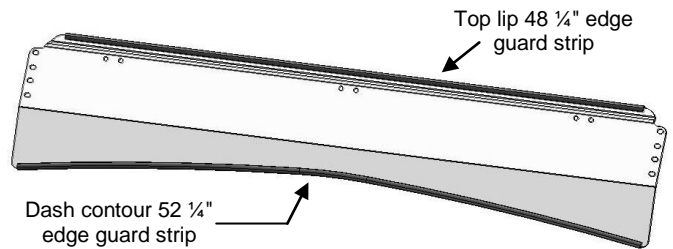
These instructions contain important information for future reference and must be given to the customer at time of purchase or upon completion of installation.

Parts List (parts available with kit only and not available separately)

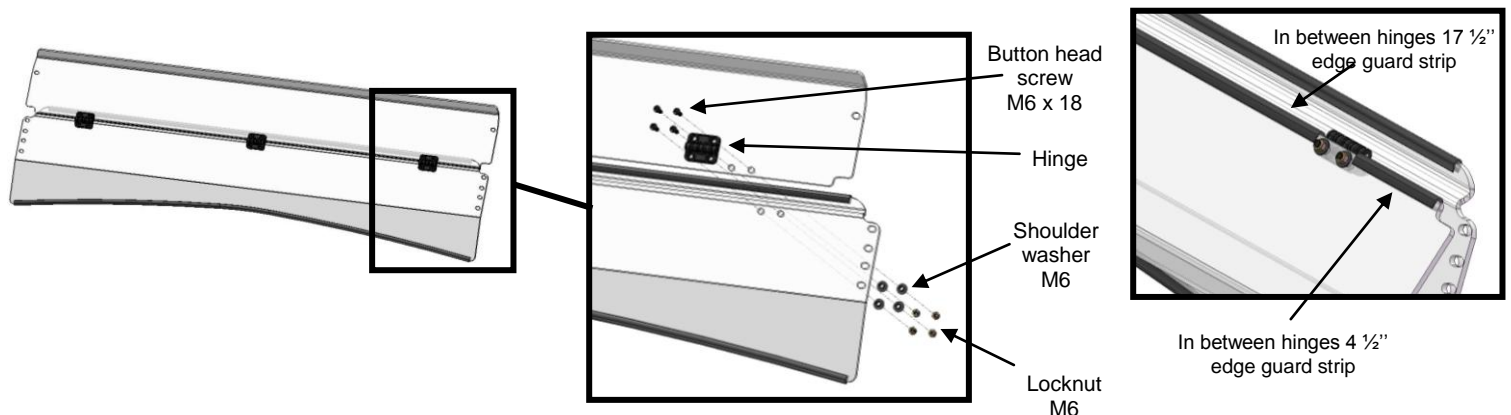
| ITEM | PART NAME | DESCRIPTION | QTY | |
|-----------------|------------------|---|--|---|
| A | Upper windshield | CNC windshield cut-out made of 1/4" thick GE MR10 polycarbonate or equivalent | 1 | |
| B | Lower windshield | CNC windshield cut-out made of 1/4" thick GE MR10 polycarbonate or equivalent | 1 | |
| C | Edge guard strip | Includes : 150" edge guard strip [end user to cut to exact length] | 1 | |
| INSTRUCTION BAG | D | Hinges set | Includes : 3 hinges, 12 button head screws M6 x 18, 12 plastic shoulder washers M6 and 12 locknuts M6 | 1 |
| | E | Clamp sets (1 3/4") | Includes : 3 male clamp parts and 3 female clamp parts | 2 |
| | F | Support arms with nuts & bolts | Includes : 1 left support arm, 1 right support arm, 2 knobs M6 x 16, 2 button head screws M6 x 45, 4 socket cap screws M6 x 20, 8 button head screws M6 x 18, 8 internal lock washers M6, 10 plastic shoulder washers M6 and 6 locknuts M6 | 1 |

1. Installation

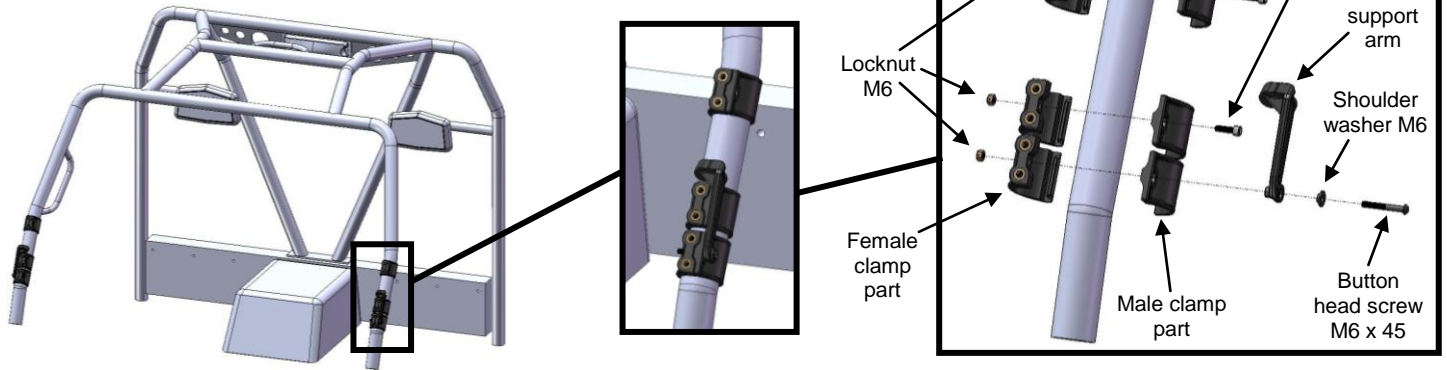
- a) To apply the edge guard (Item C) to the lower windshield (Item B), find a clean flat area where you can lay down the windshield. Partially remove the protective film needed on both sides and apply the edge guard using manual pressure to ensure good adhesion to the windshield.



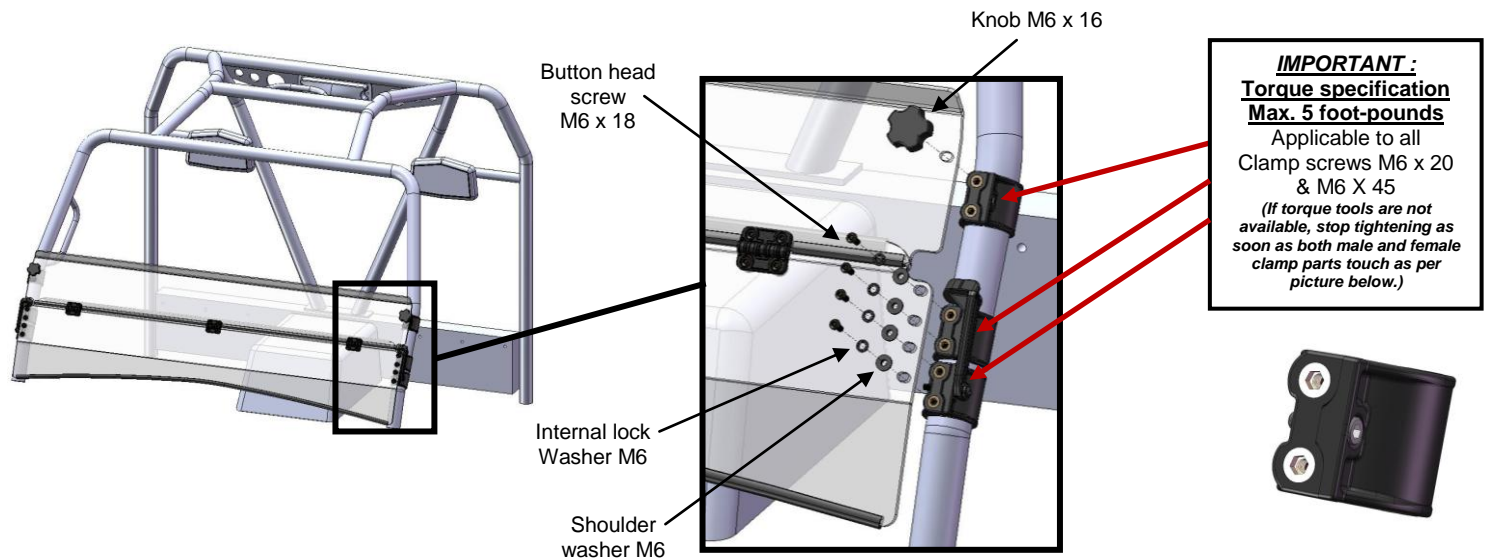
- b) Assemble all hinges (Item D) to lower and upper windshield (Item A & B) as per drawings. **Optional: Install edge guard strip to upper shield in between hinges, this will eliminate any possible noise caused by vibrations.**



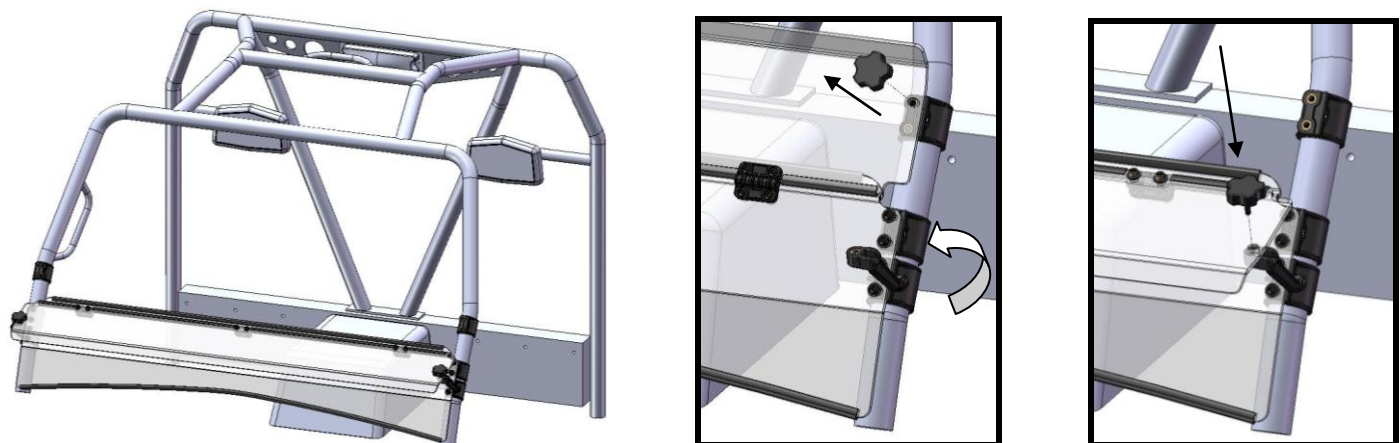
- c) Attach clamps (Item E) & support arms (Item F) to the roll cage of your vehicle as per drawings. All clamps must be installed with the threaded inserts facing the front of the vehicle. **Do not tighten at this stage; you will need to make adjustments later on.**



- d) Install windshield to all clamps by using supplied hardware without applying final torque. Adjust position of the windshield and tighten all screws **with specified torque indicated below**. Ensure that the windshield is perfectly level before tightening. **If the windshield isn't level, windshield functions will be affected. Over tightening clamps to roll cage could cause parts failure.**



- e) To operate the windshield, simply remove both knobs, rotate both support arms forward and fold down the upper windshield. Align both support arms with upper windshield holes and insert both knobs to lock position. Same procedure to go back to previous position.



2. Maintenance and Care

Tighten all hardware after first use and periodically thereafter.

CLEANING:

- Rinse with lukewarm water; wash gently with mild soap or detergent and lukewarm water, using a soft cloth or sponge. **DO NOT SCRUB** or use brushes or squeegees.
 - Rinse again. Dry with soft cloth or moist cellulose sponge to prevent water spotting.
 - To remove wet paint, glazing compound or grease, rub lightly with a good grade of VM&P naphtha or isopropyl alcohol, then wash and rinse. **DO NOT USE GASOLINE.**

NOTICE: Abusive cleaning procedures by hand washing or automated washing equipment will eventually result in visual hazing, loss of light transmission and coating delamination.

Compatible Cleaning Agents

- **Aqueous Solution of Soaps and Detergents**

| | | | | | | | | | |
|--------------|--------|-----------------|--------------------|-----------|----------------|----------|-------------|--------------|------------|
| - Fantastik1 | - Joy2 | - Neleco-Placer | - Hexcel, F.O. 554 | - Windex5 | - Formula 4091 | - Lysol3 | - Pine-Sol4 | - Mr. Clean2 | - Top Job2 |
|--------------|--------|-----------------|--------------------|-----------|----------------|----------|-------------|--------------|------------|

NOTIFICATIONS IMPORTANTES

AFIN D'ÉLIMINER LES RISQUES DE BLESSURES ET LES POSSIBILITÉS D'ENDOMMAGER VOTRE VTT OU D'AUTRES ACCESSOIRES, VEUILLEZ LIRE ATTENTIVEMENT LES INSTRUCTIONS SUIVANTES AU COMPLET AVANT DE D'ENTREPRENDRE L'INSTALLATION.

- DEUX PERSONNES SONT NÉCESSAIRES POUR UNE INSTALLATION ADÉQUATE.
- TOUTES LES SPÉCIFICATIONS DE COUPLES DE SERRAGE DOIVENT ÊTRE RESPECTÉES.
- TEL QU'INDIQUÉ SUR L'EMBALLAGE DU PRODUIT, VOUS NE POUVEZ RETOURNER AUCUN PARE-BRISE DONT LA PELLICULE PROTECTRICE ORIGINALE A ÉTÉ RETIRÉE.
- TEL QU'INDIQUÉ SUR LA BOÎTE DU PRODUIT, TOUT DOMAGE CAUSÉ PAR LES AGRAFFES DE L'EMBALLAGE NE SONT PAS COUVERT PAR LA GARANTIE. VOUS DEVEZ AVOIR ENLEVÉ TOUTES LES AGRAFFES AVANT DE RETIRER LE PRODUIT DE SON EMBALLAGE.
- LE NON-RESPECT DES PROCÉDURES D'INSTALLATION PRÉCÉDENTES PEUT ENTRAÎNER L'ANNULATION DE LA GARANTIE SUR LES COMPOSANTES AINSI QUE RISQUER D'ENDOMMAGER LE PRODUIT ET/OU DE VOUS BLESSER.
- NE PAS UTILISER D'ADHÉSIFS À BOULONNERIE TEL QUE LOCTITE OU AUTRES MARQUES. CES TYPES DE PRODUITS RÉAGISSENT AVEC LE PLASTIQUE ET CAUSE DES FISSURES. NON COUVERT PAR LA GARANTIE.
- NOS PARE-BRISES SONT FABRIQUÉS AVEC DES MATÉRIAUX DE TRÈS HAUTE QUALITÉ ET OFFRENT UNE CLARITÉ ET UNE TRANSPARENCE OPTIMALES. LORSQUE L'ON REGARDE UN PARE-BRISE D'UN ANGLE TRÈS LARGE, IL EST POSSIBLE ET NORMAL D'OBSERVER UNE DIMINUTION DE LA QUALITÉ OPTIQUE COMME UNE VUE FLOU ET/OU DÉFORMÉE. CE PRÉPHÉNOMÈNE EST NORMAL ET RÉCURANT POUR TOUT LES TYPES DE PLASTIQUE EXTRUDÉ.

CONCESSIONNAIRE

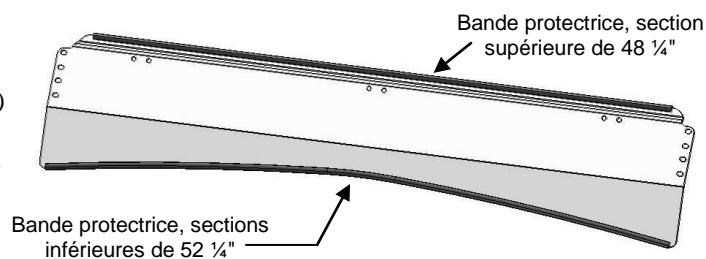
Ces instructions contiennent des informations importantes. Vous devez les remettre à votre client au moment de l'achat ou dès que l'installation est terminée.

Liste de pièces (pièces disponible seulement avec l'ensemble, non disponible séparément)

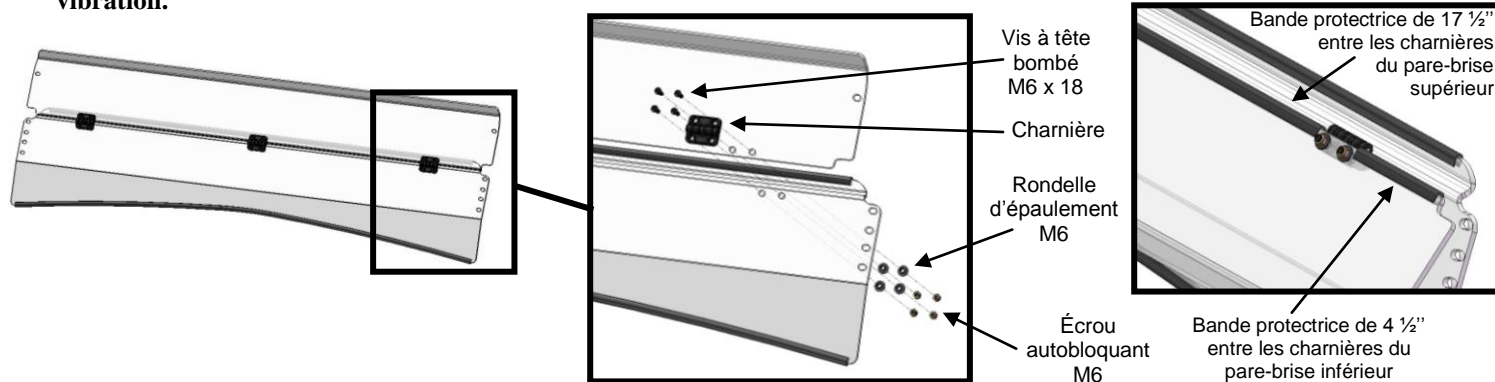
| ARTICLE | NOM DE PIÈCE | DESCRIPTION | QTE |
|-------------------|----------------------|---|-----|
| A | Pare-brise supérieur | Pare-brise de polycarbonate GE MR10 ¼" (ou équivalent) découpé au CNC | 1 |
| B | Pare-brise inférieur | Pare-brise de polycarbonate GE MR10 ¼" (ou équivalent) découpé au CNC | 1 |
| C | Bande protectrice | Comprends : 1 section de 96" de bande protectrice [à tailler au moment de l'installation] | 1 |
| SAC D'INSTRUCTION | D | Ensemble de charnières | 1 |
| | E | Ensemble de brides (1 ¾") | 2 |
| | F | Bras de supports quincailleries de montage | 1 |

1. Installation

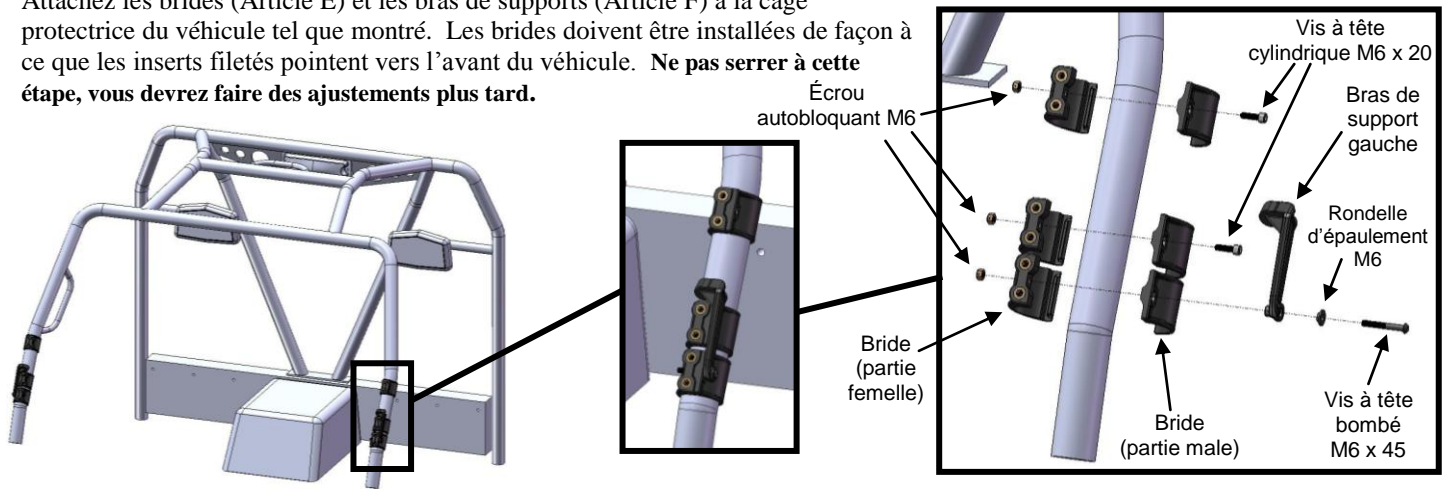
a) Trouvez un endroit propre où vous pouvez déposer le pare-brise sans risquer de l'endommager. Pour installer la bande protectrice (Article C) au pare-brise inférieur (Article B), retirez partiellement le papier protecteur de chaque côté. Appliquez ensuite la bande en exerçant une pression ferme sur toute la longueur pour vous assurer d'une bonne adhésion.



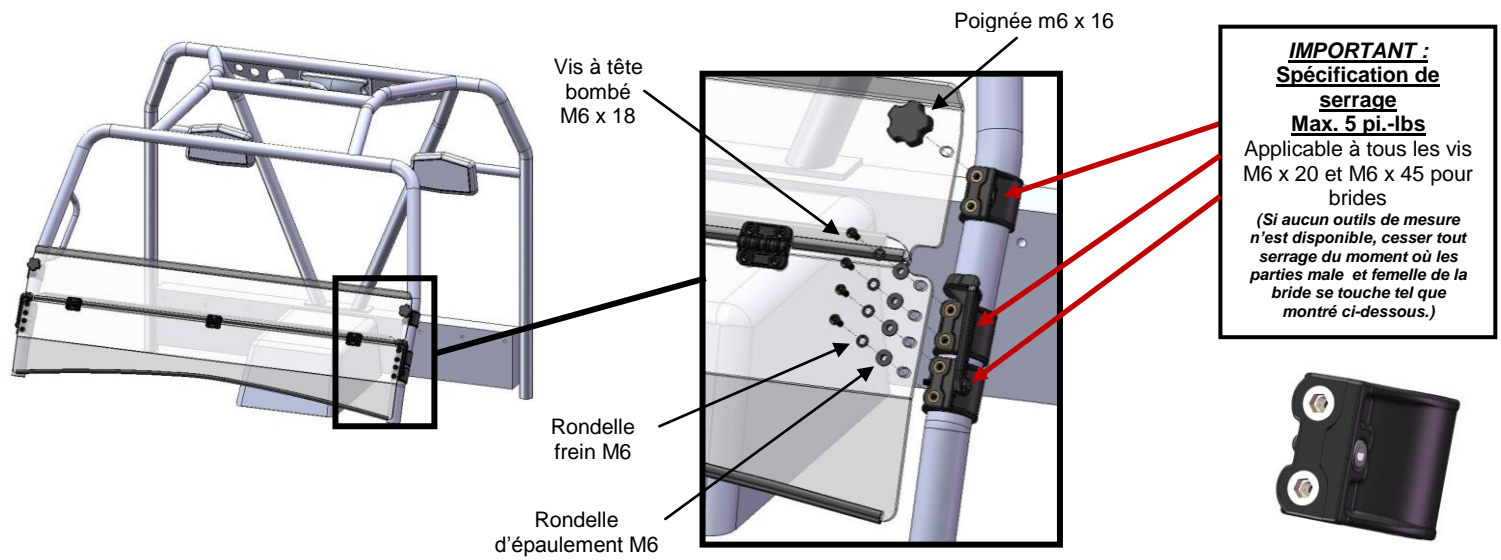
b) Assemblez les charnières (Article D) aux pare-brise supérieur et inférieur (article A & B) tel que montré. **Optionnel : Appliquez la bande protectrice au pare-brise supérieur entre les charnières, ceci éliminera tout bruit indésirable pouvant être causé par la vibration.**



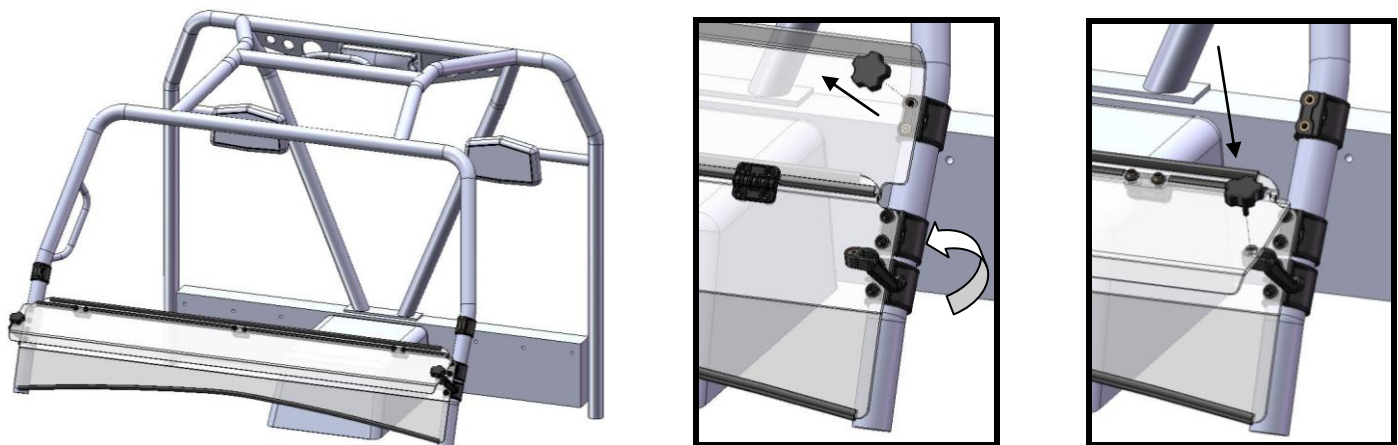
- c) Attachez les brides (Article E) et les bras de supports (Article F) à la cage protectrice du véhicule tel que montré. Les brides doivent être installées de façon à ce que les inserts filetés pointent vers l'avant du véhicule. **Ne pas serrer à cette étape, vous devrez faire des ajustements plus tard.**



- d) Installez le pare-brise aux brides en utilisant la quincaillerie fournie tel que montré sans effectué le serrage final. Ajustez la position du pare-brise et serrez **selon les spécifications fournies ci-dessous**. Si le pare-brise n'est pas bien nivelé, la fonctionnalité de celui-ci en sera affectée. **Trop serrer les brides à la cage protectrice peut engendrer le bris de certaines composantes.**



- e) Pour opérer le pare-brise, vous devez simplement retirer les 2 poignées, faire tourner les 2 bras de supports vers l'avant du véhicule et de faire basculer le pare-brise supérieur. Alignez et verrouillez en place à l'aide des 2 poignées. Procédez de la même façon pour retourner à la position précédente.



2. Entretien et soin

Serrez toutes les composantes après la première utilisation et périodiquement par la suite.

NETTOYAGE:

- Rincez à l'eau tiède. En utilisant un linge doux ou une éponge, lavez avec un savon doux ou un détersif et de l'eau tiède. **NE FROTTEZ PAS;** n'utilisez pas de brosse ou de racloir.
 - Rincez de nouveau. Séchez avec un linge doux ou une éponge pour empêcher la formation de taches causées par l'eau.
- Pour retirer de la peinture fraîche, de la graisse ou autres produits similaire, frotter légèrement avec de l'alcool isopropyl ou une bonne qualité de naphta VM&P, ensuite lavez et rincez. **N'UTILISEZ PAS D'ESSENCE.**

NOTE: Tout abus de nettoyage, à la main ou par équipement automatique causera de la détérioration du produit, la perte de transmission de lumière et jusqu'à la délamination du revêtement anti-abrasion.

Agents nettoyant compatibles

▪ **Solution Aqueuse de Savons et de Détersifs**

| | | | | | | | | | |
|--------------|--------|-----------------|--------------------|-----------|----------------|----------|-------------|--------------|------------|
| - Fantastik1 | - Joy2 | - Neleco-Placer | - Hexcel, F.O. 554 | - Windex5 | - Formula 4091 | - Lysol3 | - Pine-Sol4 | - Mr. Clean2 | - Top Job2 |
|--------------|--------|-----------------|--------------------|-----------|----------------|----------|-------------|--------------|------------|