

# Universal UTV Rear View Mirror



## Product Instructions | Part No: 98300

Before you begin, read these instructions and check to be sure all parts and tools are accounted for. Please retain these installation instructions for future reference and parts ordering information. **Note: If any hardware is missing, do not return to the store. Call us to help, Toll Free 1-877-956-5746.**

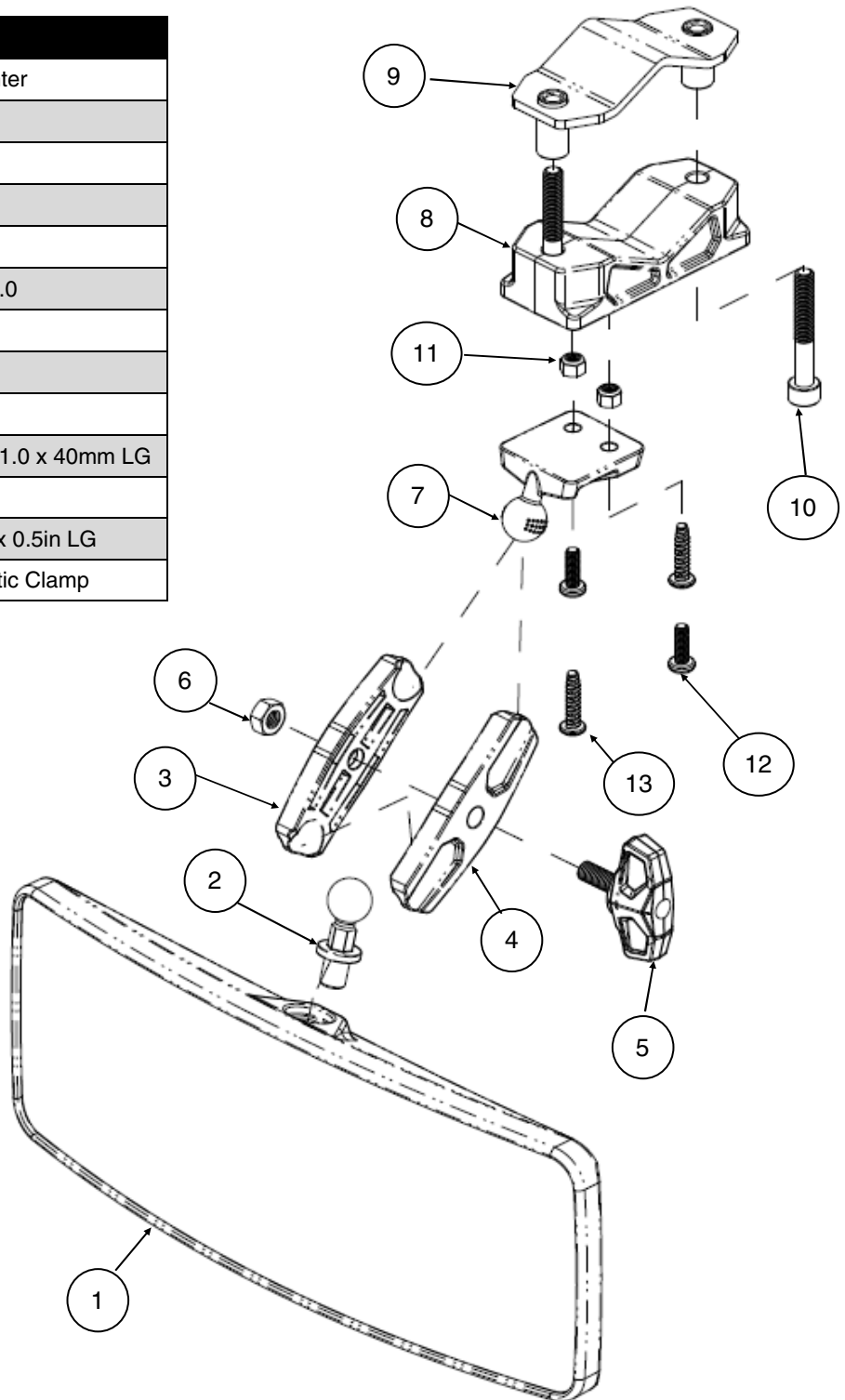
Kit contents:

Item	Qty	Part Description
1	1	Rearview Mirror Assembly, Center
2	1	Threaded Ball Stud
3	1	Arm Clamp Back
4	1	Arm Clamp Front
5	1	Thumb Screw
6	1	Hex Locknut, Zinc Plated, M6-1.0
7	1	Flat Mount Bracket
8	1	Bottom Tube Plastic Clamp
9	1	Top Tube Metal Clamp
10	2	Socket Screw, Zinc Plated, M6-1.0 x 40mm LG
11	2	Locknut, Zinc Plated, #8-32
12	2	Pan Screw, Zinc Plated, #8-32 x 0.5in LG
13	2	Thread Forming Screw for Plastic Clamp

This mirror is designed to quickly and easily universal mount to any tubular bar, specifically UTV roll cages, or flat drillable surfaces. The kit fits tubing sizes from 1-1/2" to 2.0" in diameter. The clamp can be used in the vertical and horizontal positions. The double ball joint is easy to adjust and increases viewing positions. **Note, installation may be easier if certain items are removed from vehicle first.**

### Tools and Supplies Required

- 5mm Hex Allen Wrench or Socket Bit
- T20 Bit Screwdriver
- 11/32" Wrench or Socket
- Ratchet (if sockets are used)

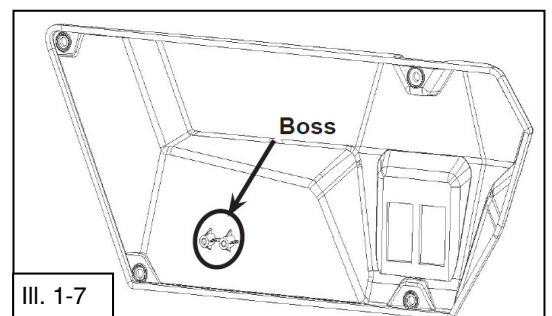
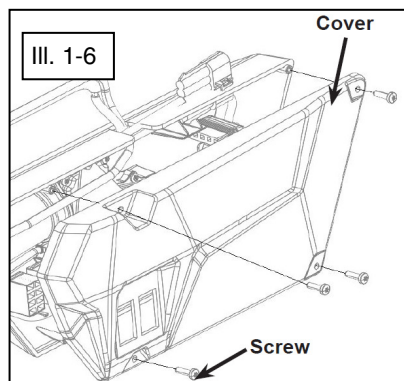
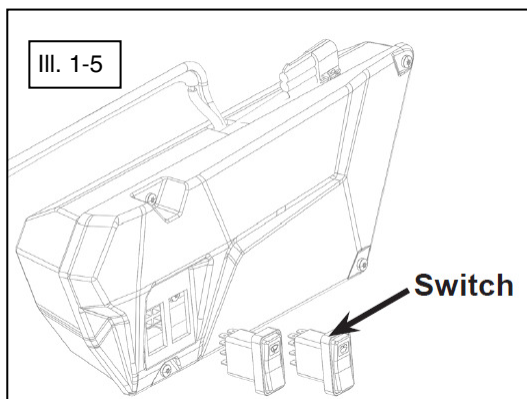
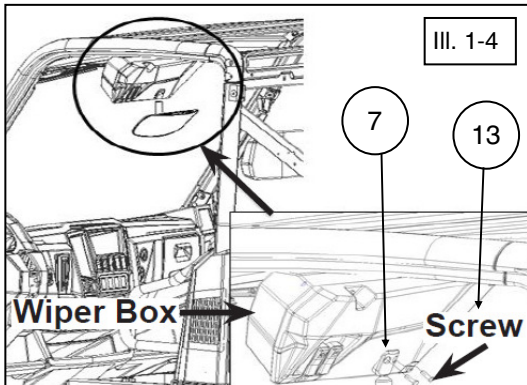
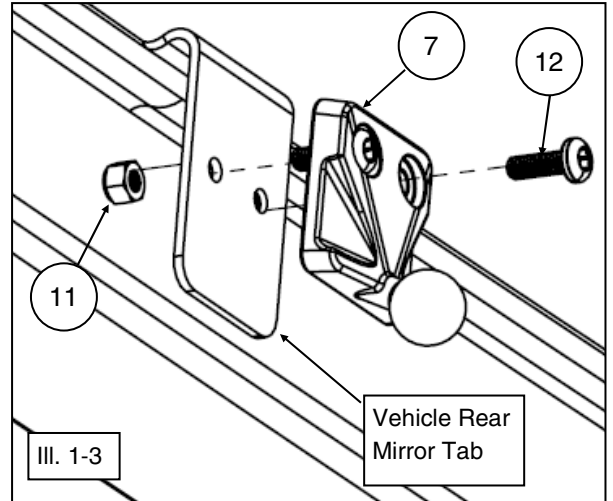
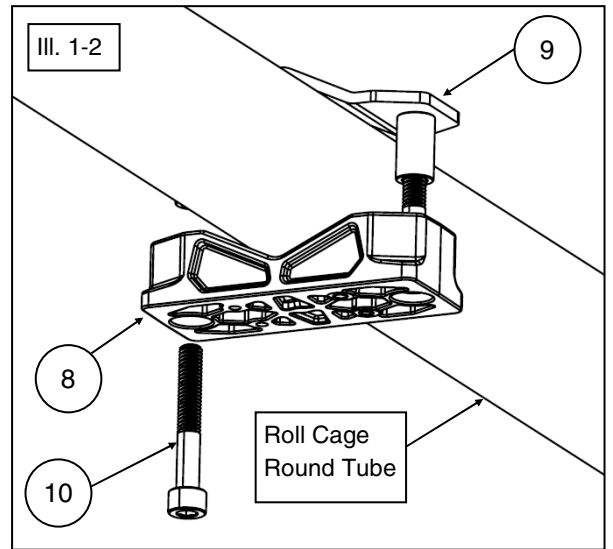
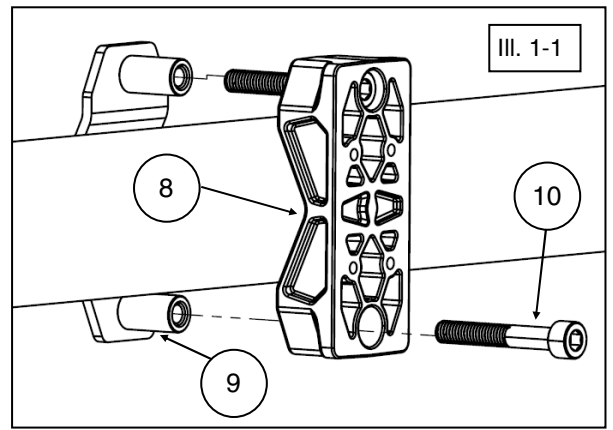


Kolpin Outdoors, Inc. | 9955 59th Ave N | Plymouth, MN 55442

(877) 956-5746 or (763) 478-5800 | [www.kolpin.com](http://www.kolpin.com) | [customerservice@kolpin.com](mailto:customerservice@kolpin.com)

## Mirror Installation Prep:

1. Remove the mirror assemblies from packaging. Verify that the mirrors are in good condition and that all the hardware is present. Items 1-7 and 8-10 will be pre-assembled. The mirror kit includes extra clamps to fit various tube shapes/sizes and not all hardware will be used depending on application.
2. **For installing onto round tubing**, use the bottom plastic clamp (item #8) with the top metal clamp (item #9) and fasten with socket screws (item #10). Position the top metal clamp (item #9) around the tube, then assemble the bottom plastic clamp (item #8) onto the tube and fasten together with socket screws (item #10) as shown. (See illustrations 1-1 and 1-2). **Note, the plastic clamp can be orientated vertically or horizontally as shown.**
3. **For vehicles that have an integrated mirror mounting bracket (example Polaris Ranger)**, only the flat mounting bracket (item #7) will be used. The pan screw (item #12) and small locknut (item #11) will be used to secure to vehicle mount tab as shown. (See illustration 1-3).
4. **For Polaris vehicles with wiper kit installed**, only the flat mounting bracket (item #7) will be used. The thread forming screw (item #13) will be used to secure to wiper box as shown. (See illustration 1-4).
  - 4a. Remove the two switches from wiper box as shown. (See illustration 1-5).
  - 4b. Remove the wiper box cover by removing four #10 x 3/4" screws as shown. (See illustration 1-6).
  - 4c. Drill holes of size #36 (0.1065") in the boss of the wiper box cover from inside as shown. (See illustration 1-7). Reinstall the cover and switches.
  - 4d. Install the mirror flat bracket mount (item #7) onto the wiper box using the two thread forming screws (item #13).
5. **For flat drillable surfaces (example roofs and windshield cross-members)**, only the flat mounting bracket (item #7) will be used. The pan screw (item #12) and small locknut (item #11) will be used to secure to drilled surface. Drill hole thru surface and mount the flat bracket (item #7).



## Mirror Mounting Instructions:

1. For your specific vehicle configuration listed on page 2, position - clamp and fasten the assembled mirror onto the vehicle in desired location. If using the tube clamp, the flat bracket (item #7) attaches to the bottom plastic clamp (item #8) using the two thread forming screws (item #13) as shown. (See illustration 2-1). **Note, the flat bracket can be positioned onto the plastic clamp in multiple orientations.** If using the flat bracket only, please use the pan screws (item #12) and small locknuts (item #11) for fastening as shown. (See illustration 2-2).
2. Tighten the screws to specified torque setting. **WARNING:** Do not over tighten hardware or damage can occur.

**Torque Charts:** Tighten all screws to their specified torque values listed in below table.

Item	N*m	kgf*m	lbf*ft
2	13.6	1.4	10
10	5	0.5	4
12, 13	1.4	0.1	1

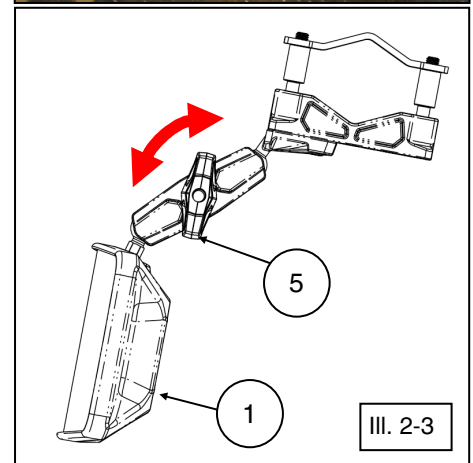
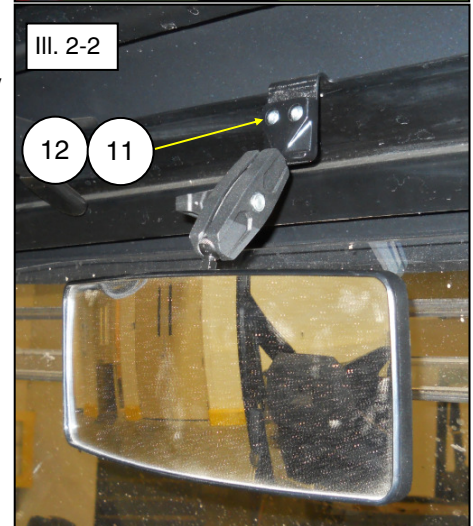
3. Pivot mirror to desired viewing angle by loosening (turn counter-clockwise) the thumb screw (item #5) and then tighten (turn clockwise) to secure into position as shown. (See illustration 2-3). **Note, if the thumb screw (item #5) is loosened too much, the clamp arms (items #3 and #4) can allow mirror (item #1) to become disconnected from the ball studs - please support mirror while making adjustments.**

## Use and Care Information:

- Check the accessory mounts frequently and retighten if necessary.
- Replace this accessory with a new one if it is damaged or discolored excessively.
- When this accessory becomes dirty, rinse it thoroughly with cool water to remove loose dirt, then wipe with a clean cloth or sponge. Never use petroleum solvents such as gasoline, thinner, benzene, acid or alkaline cleaners.
- Rearview mirror is not intended for on-road use.

For additional assistance, please contact Kolpin technical service department at (877) 956-5746 or (763) 478-5800 or email [customerservice@kolpin.com](mailto:customerservice@kolpin.com)

SPARE KITS		Hardware & clamp kit P/N: 98301
Item	Description	
2	Threaded Ball Stud	1x
5	Thumb Screw	1x
6	Hex Locknut, Zinc Plated, M6-1.0	1x
10	Socket Screw, Zinc Plated, M6-1.0 x 40mm LG	2x
11	Locknut, Zinc Plated, #8-32	2x
12	Pan Screw, Zinc Plated, #8-32 x 0.5in LG	2x
13	Thread Forming Screw for Plastic Clamp	2x



## One Year Limited Warranty

For the period of one (1) year from the purchase date, Kolpin will replace for the original purchaser, free of charge, any part or parts found upon examination by Kolpin to be defective in material, workmanship, or both.

All transportation costs incurred submitting product to Kolpin for warranty consideration must be borne by the purchaser. If Kolpin determines that the product must be returned to the factory for credit, please call 1-877-956-5746 for a Return Merchandise Authorization (RMA) number and shipping instructions.

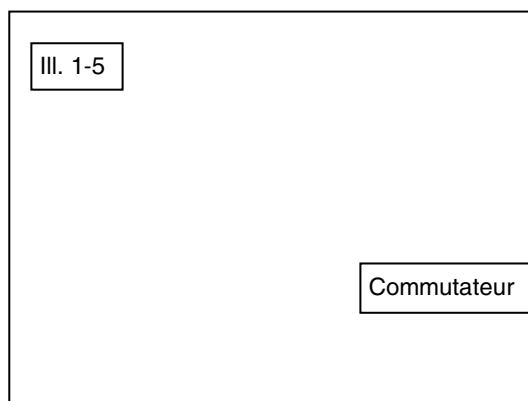
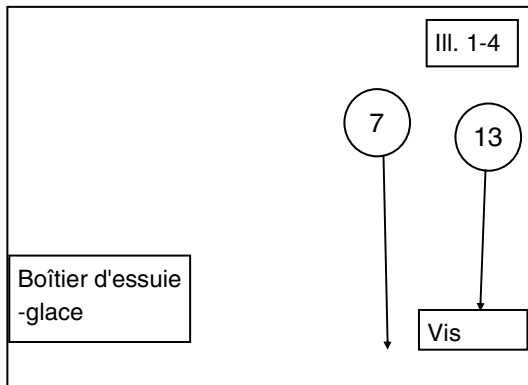
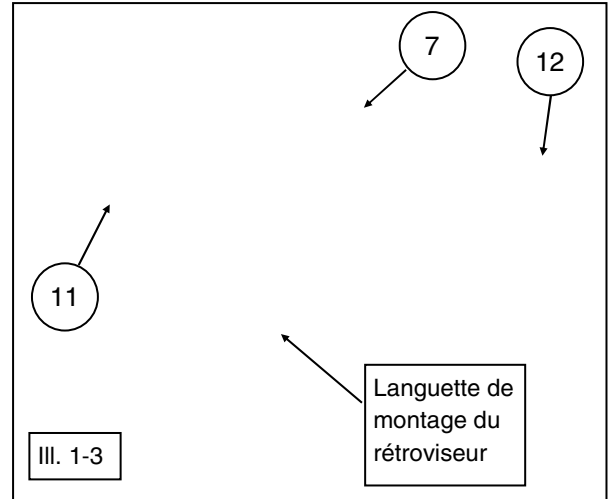
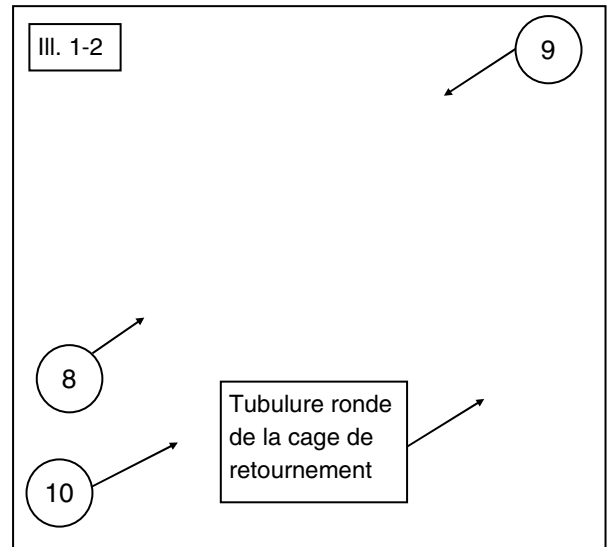
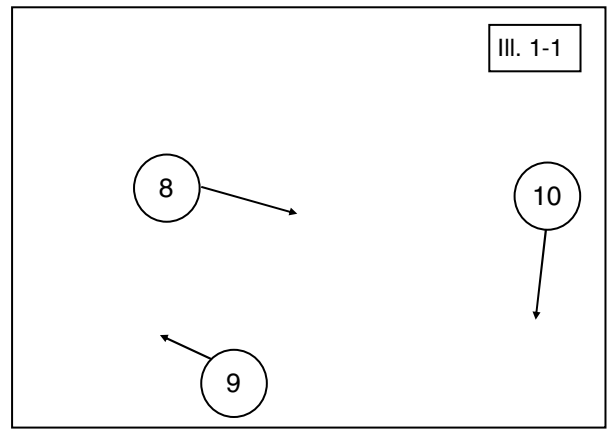
This warranty does not apply to parts that have been damaged by accident, alteration, abuse, improper maintenance, normal wear, or other causes beyond the manufacturer's control. In order to protect you and your ATV, certain parts of the accessory system and/or hardware are designed to fail when the equipment is over-stressed. Parts that are lost due to loosening and improper maintenance are not covered under warranty. This warranty does not cover removal or reinstallation labor fees of the plow system and related components.

Peripheral products such as engines, electric motors, and actuators may carry an original manufacturer's warranty. Most hardware is general in nature and is easily obtained locally. Be sure to replace with minimum metric class 8.8 specification.

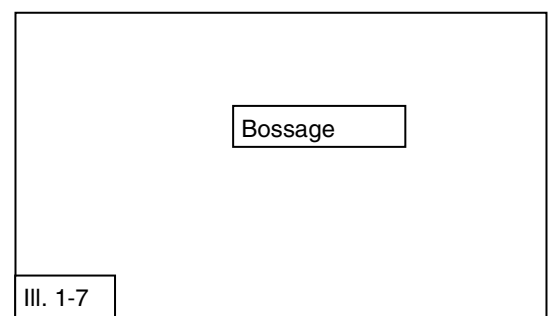
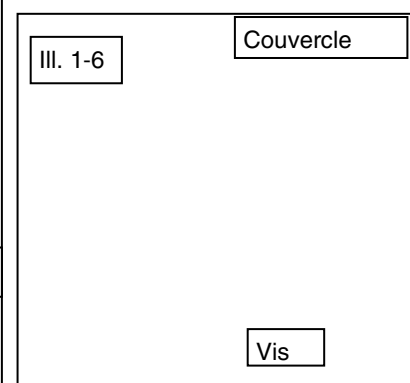


## Préparation à la pose du rétroviseur :

- Sortez le rétroviseur de l'emballage. Assurez-vous que le rétroviseur est en bon état et qu'il ne manque aucune fixation. Les pièces 1 à 7 et 8 à 10 sont déjà assemblées. Cet ensemble contient des pinces supplémentaires convenant à des tubulures de formes/tailles variées, qui ne seront pas toutes utilisées selon le véhicule.
- Pour une installation sur une tubulure ronde, utilisez la pince en plastique inférieure (8) et la pince en métal supérieure (9), que vous fixerez avec les vis à tête creuse (10). Placez la pince en métal supérieure (9) sur la tubulure, puis placez-y la pince en plastique inférieure (8) et fixez-les avec les vis à tête creuse (10) comme le montre l'illustration (1-1 et 1-2). Remarque : La pince en plastique peut être placée à la verticale ou à l'horizontale comme le montre l'illustration.**
- Pour les véhicules pourvus d'un support de montage de rétroviseur intégré (comme le modèle Polaris Ranger), seul le support de montage à plat (7) sera utilisé. La vis à tête cylindrique bombée (12) et le contre-écrou (11) serviront à fixer le rétroviseur à la languette de montage du véhicule comme le montre l'illustration (1-3).**
- Pour les véhicules Polaris munis du nécessaire d'essuie-glace, seul le support de montage à plat (7) sera utilisé. La vis autotaraudeuse (13) servira à fixer le rétroviseur au boîtier d'essuie-glace comme le montre l'illustration (1-4).**
  - Enlevez les deux commutateurs du boîtier d'essuie-glace comme le montre l'illustration (1-5).
  - Enlevez le couvercle du boîtier d'essuie-glace en déposant les quatre vis #10 x 3/4 po comme le montre l'illustration (1-6).
  - À partir de l'intérieur, percez des trous #36 (0,1065 po) dans le bossage du couvercle du boîtier d'essuie-glace comme le montre l'illustration (1-7). Remettez le couvercle et les commutateurs.
  - Installez le support de montage à plat (7) sur le boîtier d'essuie-glace en utilisant les deux vis autotaraudeuses (13).



- Pour les surfaces planes perçables (comme les toits ou les traverses de pare-brise), seul le support de montage à plat (7) sera utilisé. La vis à tête cylindrique bombée (12) et le contre-écrou (11) serviront à fixer le rétroviseur à la surface percée. Percez un trou dans la surface et montez-y le support de montage à plat (7).**





## Instructions de montage du rétroviseur :

1. Selon la configuration du véhicule figurant à la page 2, placez, pincez et fixez le rétroviseur assemblé à l'endroit voulu. Si vous utilisez la pince de tube, le support de montage à plat (7) se fixe à la pince en plastique inférieure (8) avec les deux vis autotaraudeuses (13) comme le montre l'illustration (2-1). **Remarque : Le support de montage à plat peut être placé à divers endroits sur la pince en plastique.** Si vous utilisez uniquement le support de montage à plat, servez-vous des vis à tête cylindrique bombée (12) et des contre-écrous (11) pour fixer le rétroviseur comme le montre l'illustration (2-2).
2. Serrez les vis au couple prescrit. AVERTISSEMENT : Évitez de trop serrer les fixations, au risque de causer des dommages.

**Couples de serrage :** Serrez toutes les vis au couple figurant dans le tableau ci-dessous.

N°	N m	kgf m	lbf pi
2	13,6	1,4	10
10	5	0,5	4
12, 13	1,4	0,1	1

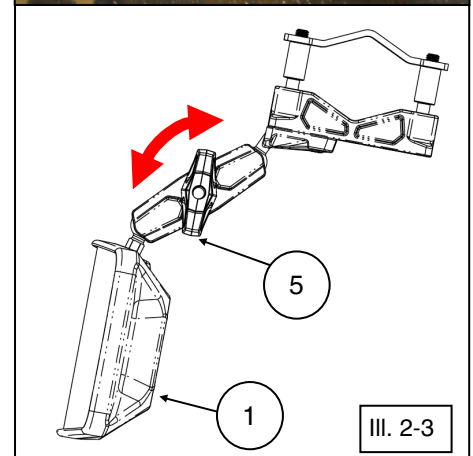
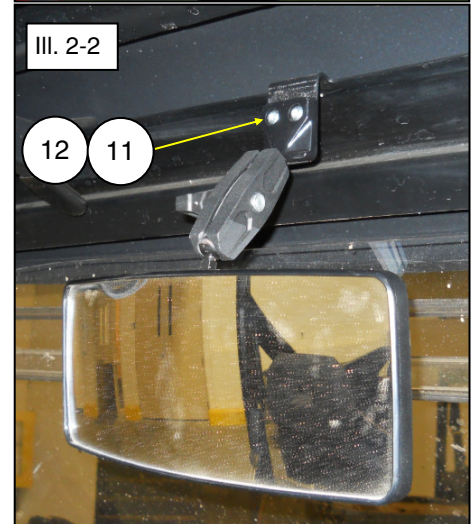
3. Faites pivoter le rétroviseur jusqu'à l'angle voulu en desserrant (sens antihoraire) la vis à oreilles (5), puis en la serrant (sens horaire) pour le fixer en position comme le montre l'illustration (2-3). **Remarque :** Si la vis à oreilles (5) est trop desserrée, les pinces de bras (3 et 4) risquent de se défaire des rotules retenant le rétroviseur (1). Veuillez soutenir le rétroviseur pendant que vous faites les réglages.

## Utilisation et entretien :

- Vérifiez fréquemment les supports du rétroviseur et resserrez-les au besoin.
- Remplacez cet accessoire s'il est endommagé ou décoloré à l'excès.
- Lorsque cet accessoire est sale, rincez-le à fond à l'eau fraîche pour enlever la saleté, puis essuyez-le avec un chiffon ou une éponge propre. N'utilisez jamais de solvant pétrolier comme de l'essence, du diluant, du benzène, de l'acide ou des nettoyants alcalins.
- Le rétroviseur n'est pas conçu pour un usage routier.

Pour obtenir de l'assistance, veuillez communiquer avec le service d'aide technique Kolpin au 877 956-5746 ou 763 478-5800, ou à [customerservice@kolpin.com](mailto:customerservice@kolpin.com).

ENSEMBLES DE RECHANGE		Ens. de fixations et pinces Pièce n° : 98301
N°	Description	
2	Pivot à rotule fileté	1x
5	Vis à oreilles	1x
6	Contre-écrou hexagonal zingué M6-1.0	1x
10	Vis à tête creuse zinguée M6-1.0 x 40 mm (long.)	2x
11	Contre-écrou zingué #8-32	2x
12	Vis à tête cylindrique bombée zinguée, #8-32 x 0,5 po (long.)	2x
13	Vis autotaraudeuse pour pince en plastique	2x



## Garantie limitée d'un an

Durant une période d'un an à compter de la date d'achat, Kolpin remplacera à l'acheteur initial, sans frais, toute pièce qui, après examen par Kolpin, est jugée défectueuse du point de vue des matériaux, de la main-d'œuvre ou des deux.

Les coûts de transport visant à soumettre l'article à Kolpin pour un examen au titre de la garantie doivent être assumés en totalité par l'acheteur. Advenant que Kolpin détermine que l'article doit être retourné à l'usine pour obtenir un crédit, veuillez téléphoner au 877 956-5746 pour obtenir un numéro d'autorisation de retour de marchandise (ARM) et les directives d'expédition.

Cette garantie ne s'applique pas aux pièces ayant été endommagées par un accident, une modification, un abus, un entretien inadéquat, une usure normale ou toute autre cause échappant au contrôle du fabricant. Afin de vous protéger ainsi que votre VTT, certaines pièces ou fixations de l'accessoire ont été conçues pour se rompre en cas de tension excessive. Toute pièce perdue en raison d'un mauvais serrage ou d'un entretien inadéquat n'est pas couverte par cette garantie. La présente garantie ne couvre pas la main-d'œuvre pour enlever et remettre le chasse-neige et les composants connexes.

Certaines pièces accessoires, comme les moteurs ou les actionneurs, pourraient offrir une garantie du fabricant d'origine. La plupart des fixations sont de nature générale et peuvent être obtenues localement. Assurez-vous de les remplacer par des modèles répondant minimalement aux normes de la classe métrique 8.8.