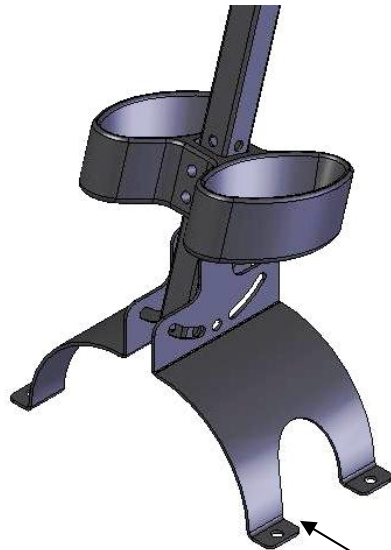




20074 UTV GUN RACK RISER PLATE

Description	Quantity
Riser Plates	2



Riser Plate

UTV Gun Rack Assembly:

1. Follow the assembly instructions of the 20073.
2. Bolt the Riser Plate to the main tube. This may be set vertically or use the slots to custom fit it to the angle of your UTV.

UTV Gun Rack Mounting:

1. Attach the UTV Gun Mount Riser Plate to the floor of your UTV using the 4 - 3/8" x 1.00" Bolts, 4 - 3/8" Nylock nuts and 8 washers included in the 20073 UTV Gun Rack. Drilling is required.

CAUTION: Be sure that you are not drilling into anything under your floor as it may void any warranty of your Vehicle. You may find it useful to pull up the flooring and drill holes where you want the UTV Gun Mount to be at.

UTV Gun Rack Use:

- Place the Gun into the Kolpin UTV Gun Mount and secure with the Rubber strap.
- The UTV Gun Mount is designed to carry your Guns safely and securely from one destination to the next.

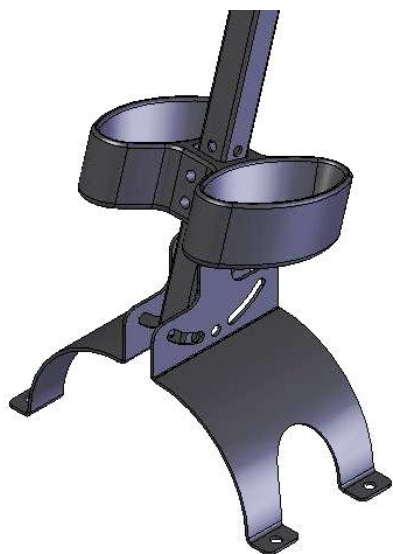
CAUTION: Always make sure gun is unloaded and pointed in a safe direction before traveling.

CAUTION: Check with local authorities to make sure you are able to travel with uncased weapon.

Kolpin Powersports, Inc.
107 Industrial Drive, Fox Lake, WI
Phone #: (877) 9KOLPIN or (920) 928-6514
www.kolpinpowersports.com
customerservice@kolpin.com



20074 - Bride de rehaussement de porte-fusil pour VU



Désignation	Quantité
Bride de rehaussement	2

Bride de rehaussement

Assemblage du porte-fusil pour VU

3. Suivez le mode d'assemblage du porte-fusil 20073.
4. Boulonnez la bride de rehaussement au tube extérieur, à la verticale ou en utilisant les fentes pour correspondre à l'angle voulu sur le VU.

Montage du porte-fusil pour VU

2. Fixez la bride de rehaussement du porte-fusil pour VU au plancher du VU à l'aide des 4 boulons de 3/8 x 1,00 po, des 8 rondelles et des 4 écrous à frein élastique de 3/8 po fournis avec le porte-fusil pour VU 20073. Il y a lieu de percer les trous.

ATTENTION : Assurez-vous de ne rien percer sous le plancher car ceci pourrait annuler la garantie du véhicule. Il peut être bon de démonter le plancher et de percer les trous à l'endroit désiré pour l'emplacement du porte-fusil pour VU.

Utilisation du porte-fusil pour VU

- Placez l'arme dans le porte-fusil pour VU Kolpin et maintenez-la à l'aide de la sangle en caoutchouc.
- Le porte-fusil pour VU est conçu pour transporter vos armes de façon sûre et sans danger d'une destination à l'autre.

ATTENTION : Avant de partir, assurez-vous que les armes sont déchargées et pointées dans une direction sûre.

ATTENTION : Vérifiez auprès des autorités locales que vous pouvez transporter des armes hors de leur fourreau.

Kolpin Powersports, Inc.
107 Industrial Drive, Fox Lake, WI (É.-U.)
Tél. : 877-9KOLPIN ou 920-928-6514
www.kolpinpowersports.com
customerservice@kolpin.com